

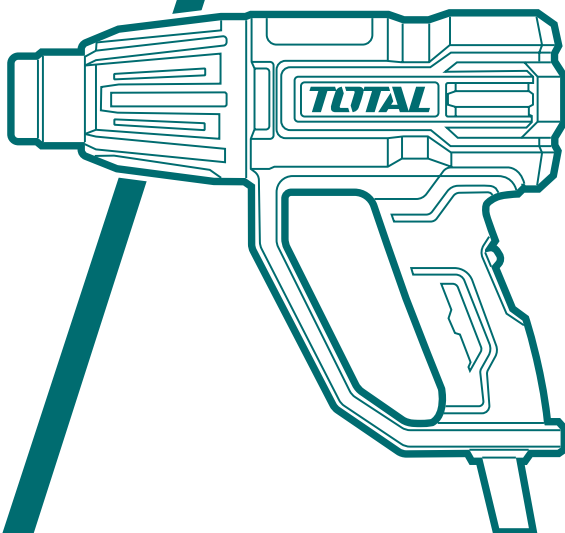
TOTAL

One-Stop Tools Station

TOTAL

INDUSTRIAL

**HORKOVZDUŠNÁ
PISTOLE**



**TB20078, UTB16078,
TB20078XY, UTB16078xy**

x (bez označení, 1, 2, 3, 4, 5, 6, 7, 8, 9, E, S, A, M)

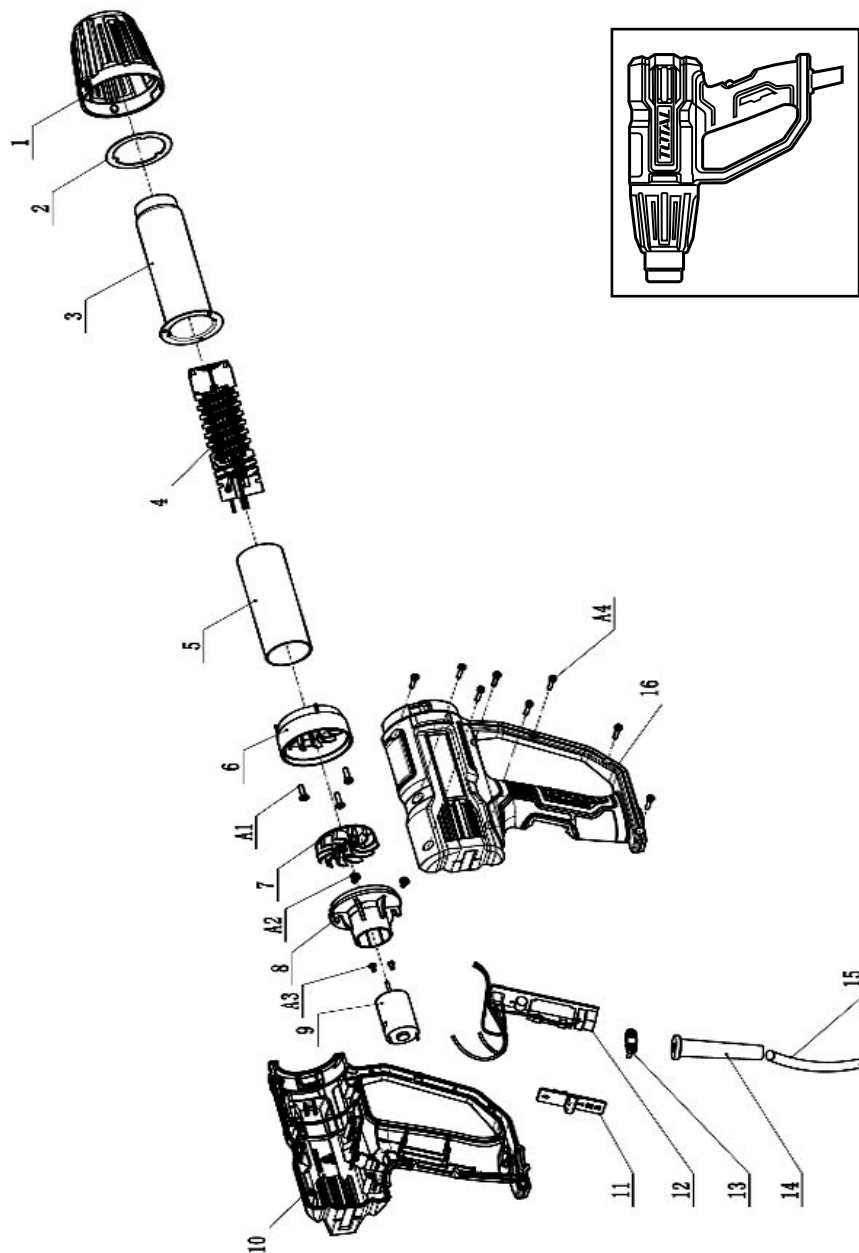
y (bez označení, -1, -2, -3, -4, -5, -6, -7, -8, -9, E, S, A, M)



Překlad původního návodu k používání

ROZKRESLENÁ SESTAVA

TB20078, TB20078XY, UTB16078, UTB16078XY



SEZNAM NÁHRADNÍCH DÍLŮ

TB20078, TB20078XY, UTB16078, UTB16078XY

Č.	Popis části	Ks
1	Pouzdro pístu	1
2	Pojistný kroužek	1
3	Nýt	1
4	Sestava topného drátu	1
5	Tepelně izolační papír	1
6	Základna vzduchového potrubí	1
7	Lopatky	1
8	Držák motoru	1
9	Motor	1
10/16	Levý a pravý kryt	1
11	Tlačítko spínače	1
12	Deska s plošnými spoji	1
13	Sestava šroubu	1
14	Plášť napájecího kabelu	1
15	Napájecí kabel	1
A1	Šroub	1
A2	Šroub	1
A3	Šroub	1
A4	Šroub	1

ZÁRUČNÍ LHŮTA A PODMÍNKY ZA VADY (ZÁRUKA)

Uplatnění nároku na bezplatnou záruční opravu se řídí zákonem č. 89/2012 Sb., přičemž odpovědnost za vady na Vámi zakoupený výrobek platí po dobu 2 let od data jeho zakoupení - pokud např. na obalu či promotermínu není uvedena delší doba pro nějakou část či celý výrobek.

Při splnění níže uvedených podmínek, které jsou v souladu s tímto zákonem, Vám výrobek bude bezplatně opraven.

ZÁRUČNÍ PODMÍNKY

- 1) Prodávající je povinen spotřebiteli zboží předvést (pokud to jeho povaha umožňuje) a vystavit doklad o koupi v souladu se zákonem. Všechny údaje v dokladu o koupi musí být vypsány nesmazatelným způsobem v okamžiku prodeje zboží.
- 2) Již při výběru zboží pečlivě zvažte, jaké funkce a činnosti od výrobku požadujete. To, že výrobek nevyhovuje Vaším pozdějším technickým nárokům, není důvodem k jeho reklamaci.
- 3) Při uplatnění nároku na bezplatnou opravu musí být zboží předáno s řádným dokladem o koupi.
- 4) Pro přijetí zboží k reklamaci by mělo být pokud možno očištěno a zabaleno tak, aby při přepravě nedošlo k poškození (nejlépe v originálním obalu). V zájmu přesné diagnostiky závady a jejího dokonalého odstranění spolu s výrobkem zašlete i jeho originální příslušenství.
- 5) Servis nenese odpovědnost za zboží poškozené přepravcem.
- 6) Servis dále nenese odpovědnost za zaslání příslušenství, které není součástí základního vybavení výrobku. Výjimkou jsou případy, kdy příslušenství nelze odstranit z důvodu vady výrobku.
- 7) Odpovědnost za vady („záruka“) se vztahuje na skryté a viditelné vady výrobku.
- 8) Záruční opravu je oprávněn vykonávat výhradně autorizovaný servis značky Total.
- 9) Výrobce odpovídá za to, že výrobek bude mít po celou dobu odpovědnosti za vady vlastnosti a parametry uvedené v technických údajích, při dodržení návodu k použití.
- 10) Nárok na bezplatnou opravu zaniká, jestliže:
 - a) výrobek nebyl používán a udržován podle návodu k obsluze.
 - b) byl proveden jakýkoliv zásah do konstrukce stroje bez předchozího písemného povolení vydaného firmou Madal Bal a.s. nebo autorizovaným servisem značky Total.
 - c) výrobek byl používán v jiných podmínkách nebo k jiným účelům, než ke kterým je určen.
 - d) byla některá část výrobku nahrazena neoriginální součástí.

- e) k poškození výrobku nebo k nadměrnému opotřebení došlo vinou nedostatečné údržby.
 - f) výrobek havaroval, byl poškozen vyšší mocí či nedbalostí uživatele.
 - g) škody vzniklé působením vnějších mechanických, teplotních či chemických vlivů.
 - h) vady byly způsobeny nevhodným skladováním, či manipulací s výrobkem.
 - i) výrobek byl používán (pro daný typ výrobku) v agresivním prostředí např. prašném, vlhkém.
 - j) výrobek byl použit nad rámec přípustného zatížení.
 - k) bylo provedeno jakékoliv falšování dokladu o koupi či reklamační zprávy.
- 11) Odpovědnost za vady se nevztahuje na běžné opotřebení výrobku nebo na použití výrobku k jiným účelům, než ke kterým je určen.
 - 12) Odpovědnost za vady se nevztahuje na opotřebení výrobku, které je přirozené v důsledku jeho běžného používání, např. obroušení brusných kotoučů, nižší kapacita akumulátoru po dlouhodobém používání apod.
 - 13) Poskytnutím záruky nejsou dotčena práva kupujícího, která se ke koupi věci vztahují podle zvláštních právních předpisů.
 - 14) Nelze uplatňovat nárok na bezplatnou opravu vady, na kterou již byla prodávajícím poskytnuta sleva. Pokud si spotřebitel výrobek svépomocí opraví, pak výrobce ani prodávající nenese odpovědnost za případné poškození výrobku či újmu na zdraví v důsledku neodborné opravy či použití neoriginálních náhradních dílů.
 - 15) Na vyměněné zboží či jeho část v záruční lhůtě neplatí nová dvouletá záruka od data výměny, ale dvouletá záruka se počítá od data zakoupení původního výrobku.
 - 16) V případě sporu mezi kupujícím a prodávajícím ve vztahu kupní smlouvy, který se nepodařilo mezi stranami urovnat přímo, má kupující právo obrátit se na obchodní inspekci jako subjekt mimosoudního řešení spotřebitelských sporů. Na webových stránkách obchodní inspekce je odkaz na záložku „ADR-mimosoudní řešení sporů“.

ZÁRUČNÍ A POZÁRUČNÍ SERVIS

Pro uplatnění práva na záruční opravu se obraťte na obchodníka, u kterého jste zboží zakoupili. Pro pozáruční opravu se obraťte na autorizovaný servis značky TOTAL, kterým je:

Band servis s.r.o.
Těšínská 234/120
716 00 Ostrava-Radvanice
tel./fax. 596 232 390

V případě potřeby se pro bližší informace ohledně záruční a pozáruční opravy výrobků značky TOTAL obraťte na e-mail: servis@madalbal.cz; Tel.: 222 745 132 nebo přímo také na adresu Madal Bal a.s. Letovská 532 199 00 Praha Letňany v době Po-Pá 9:30-17:30.

EU PROHLÁŠENÍ O SHODĚ

Předmět prohlášení-model, identifikace výrobku:

**HORKOVZDUŠNÁ PISTOLE
TB20078, TB20078xy, UTB16078, UTB16078xy**

**Výrobce: TOTAL TOOLS CO., PTE. LTD. No. 45 Songbei Road,
Suzhou Industrial Park, Čína**

prohlašuje, že výše popsaný předmět prohlášení je ve shodě s příslušnými harmonizačními právními předpisy Evropské unie:

2014/30/EU; 2014/35/EU; 2011/65/EU

Toto prohlášení se vydává na výhradní odpovědnost výrobce.

Harmonizované normy (včetně jejich pozměňujících příloh, pokud existují), které byly použity k posouzení shody a na jejichž základě se shoda prohlašuje:

**EN 60335-1:2012+A11:2014+A13:2017+A1:2019+A14:2019+A2:2019+A15:2021;
EN 60335-2-45:2002+A1:2008+A2:2012; EN 62233:2008; EN IEC 55014-1:2021;
EN IEC 55014-2:2021; EN IEC 61000-3-2:2019+A1:2021;
EN 61000-3-3:2013+A1:2019+A2:2021;**

Kompletaci technické dokumentace 2006/42 ES provedl Martin Šenkýř, Madal Bal a.s. Technická dokumentace (2006/42 ES) je k dispozici na adrese dovozce Madal Bal, a.s. Průmyslová zóna Příluky 244, 760 01 Zlín.

Místo a datum vydání a číslo certifikátu EU prohlášení o shodě:

Arnhem, 8.11.2023, číslo: 6168733.01 AOC

Jméno a podpis osoby oprávněné vypracovat prohlášení o shodě jménem výrobce:

Osborn Zou



TOTAL

One-Stop Tools Station

www.totalbusiness.com

   TOTAL TOOLS WORLD

MADE IN CHINA T0723.V01



NEUWAY TECHNOLOGY (SUZHOU) CO., LIMITED
No. 20 Dagang Road, Fuqiao Town, Taicang City, China

