

Regulátor tlaku s filtrem a manometrem a přim. oleje, max. prac. tlak 10bar, GEKO

Návod k použití

Před prvním použitím si pečlivě přečtěte tento manuál. Seznamte se se všemi instrukcemi, které jsou nezbytné pro bezpečnou manipulaci s náradím.

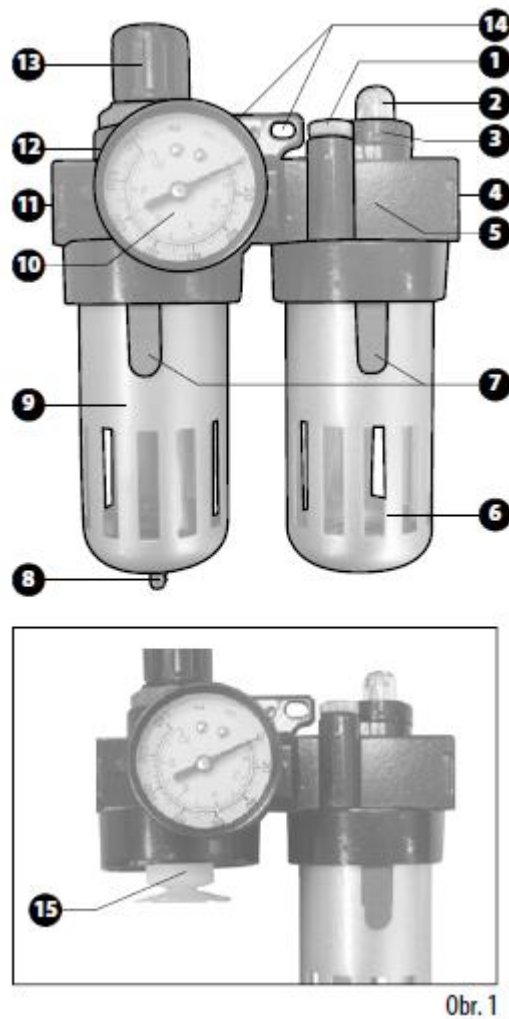
	před použitím si přečtěte manuál		noste chrániče uší
	noste ochranné brýle		noste ochranný oděv

Bezpečnostní prohlášení:

Nedodržení bezpečnostních opatření může vést ke zranění nebo smrti. S náradím smí pracovat pouze osoby, které si pečlivě prostudovaly následující instrukce. Varování a instrukce v tomto manuálu musí být maximálně dodržovány. V tomto manuálu nejsou popsány veškeré situace, které mohou při práci s náradím nastat. Je tedy nutné maximálně dodržovat veškeré bezpečnostní předpisy, abyste předešli případnému nebezpečí úrazu.

Součásti a ovládací prvky

1. Šroub pro odpuštění vzduchu
2. Okénko pro kontrolu přidávaného množství oleje do vzduchu
3. Regulátor přidávaného množství oleje
4. Výstup vzduchu z přimazávače
5. Přimazávač oleje
6. Nádobka pro pneumatický olej
7. Pojistka pro zajištění nádobky
8. Ventil pro vypouštění kondenzátu
9. Nádobka pro jímání kondenzátu
10. Manometr
11. Vstup vzduchu do regulátoru tlaku
12. Regulátor tlaku s filtrem
13. Matice regulátoru tlaku
14. Otvory pro zavěšení zařízení
15. Filtr



Obr. 1

Příprava k použití

1. Do otvoru vstupu a výstupu vzduchu (Obr.1, pozice 11 a 4) našroubujte konektory rychlospojek pro připojení vzduchové hadice.
2. Zařízení zavěste a zajistěte tak, aby bylo stabilní.
3. Na regulátor tlaku našroubujte manometr do pozice dle Obr.1.
4. Stiskněte pojistku (Obr.1, pozice 7) nádobky pro pneumatický olej (Obr.1, pozice 6), nádobkou pootočte do stran a odejměte ji.



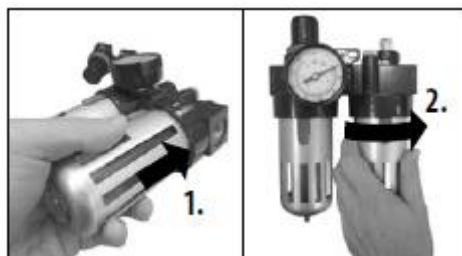
5. Do nádoby nalijte pneumatický olej.

Upozornění

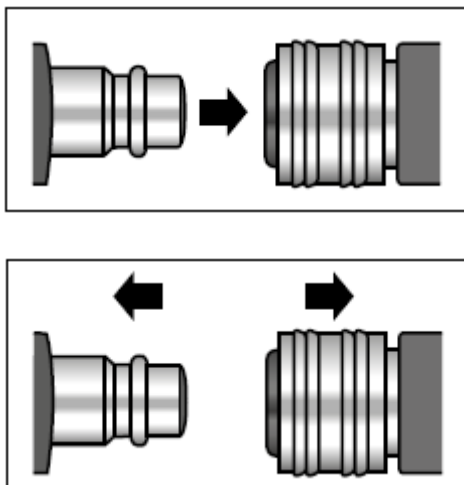
Do nádoby pro olej nalévejte pouze pneumatický olej nebo oleje níže uvedených výrobců, které nepění, nejsou agresivní k použitým těsnícím prvkům v zařízení a nářadí a mají vhodné mechanické vlastnosti.

Dodavatel	Označení
Shell	Tellus OI 10
Mobil Oil	Velocite Oil No. 6
BP	Energol HLP10
Esso	Spinesso 10, Nutto H5, H10
Aral	Vitamol GF10, DE10 Sumorol CM5, CM10
Optimol	Ultra 10
Agip	OSO 10
Elf	Spinelf 5, 10
Total	Azolla 10
Fina	Cirkan 10

6. Nádobku nasadíte zpět tak, aby výstupky nádoby byly mezi výstupky kovové objímky přimazávače a nádobkou pootáčejte do stran do zacvaknutí pojistky.



7. Úpravnou jednotku připojte vzduchovou hadicí ke kompresoru.



8. Na redukčním ventilu kompresoru nastavte tlak, který je vyšší než maximální povolený pracovní tlak vzduchu pro pohon pneumatického nářadí.
9. Na výstup vzduchu z přimazávače (Obr.1, pozice 4) připojte vzduchovou hadici, kterou pak připojte k pneumatickému nářadí.

Upozornění

Tlaková hadice pro připojení pneumatického nářadí k úpravné jednotce vzduchu by neměla být delší než 10 m, aby tlak vzduchu na vstupu do nářadí nebyl nižší než je nastavený tlak na redukčním ventilu úpravné jednotky a aby nedocházelo k zanášení hadice olejem.

10. Zapněte kompresor.
11. Regulátor tlaku povytažením matice (Obr.1, pozice 13) odjistěte a otáčením matice nastavte maximální pracovní tlak pro pneumatické nářadí.



Upozornění

Nikdy nepřekračujte maximální pracovní tlak předepsaný pro používané pneumatické nářadí a regulátor tlaku. Po nastavení tlaku maticí regulátoru zamáčkněte.

12. Otáčením prstence regulátoru (Obr.1, pozice 3) nastavte množství přidávaného oleje do vzduchu tak, aby v okénku (Obr.1, pozice 2) byla během chodu pneumatického nářadí viditelná olejová sprška.

Poznámka:

Pro kontrolu přidávaného množství oleje přimazávačem připojte k přimazávači ofukovací pistoli a foukejte vzduch proti bílému papíru. Po chvíli by na papíře měly být vidět stopy po olejové mlze. V případě potřeby množství přidávat.

Doplňování oleje

Upozornění

Pneumatický olej do nádoby přimazávače (Obr.1, pozice 6) doplňujte jen tehdy, není-li zařízení natlakováno.

Postup:

1. Vypněte kompresor a ze zařízení odpusťte vzduch povolením šroubu (Obr.1, pozice 1).
2. Nádobku (Obr.1, pozice 6) ze zařízení odejměte výše popsáním postupem a doplňte pneumatický olej.
3. Nádobku nasad'te zpět a řádně zajistěte.
4. Přesvědčte se o správném nasazení nádoby.
5. Šroub (Obr.1, pozice 1) pro odvzdušnění opět řádně utáhněte.

Vypouštění kondenzátu

Odtok kondenzátu z nádoby (Obr.1, pozice 9) je možný pouze není-li zařízení pod přetlakem vzduchu, protože přetlak vzduchu v nádobce uzavírá vypouštěcí ventil (Obr.1, pozice 8).


Postup:

1. Na ventil pro vypouštění kondenzátu (Obr.1, pozice 8) nasad'te hadičku s přiměřeným průměrem pro odvod kondenzátu do vhodné nádoby.
2. Vypněte kompresor a ze zařízení odpusťte vzduch povolením odvzdušňovacího šroubu (Obr.1, pozice 1).
Poklesem tlaku v nádobce se otevře ventil pro vypouštění kondenzátu (Obr.1, pozice 8) a kondenzát z nádoby vyteče.

Upozornění:

Kondenzát obsahuje také olej z kompresoru, proto jej nevylévejte do odpadních vod, ale odevzdejte k ekologické likvidaci.

Skladování

Zařízení skladujte na suchém místě, kde teplota neklesne pod +5°C a zajistěte, aby bylo mimo dosah dětí.

IX. Likvidace odpadu

Zařízení odevzdejte k ekologické likvidaci.

Distributor: TorriaCars s.r.o., Jiráskova 476/69, Liberec, 46001, www.torriacars.cz, email: info@torriacars.cz,
IČ: 28723163 DIČ: CZ28723163

Výrobce: F.H. GEKO, Kietlin, ul. Spacerowa 3, Radomsko 97500, Poland