

Kompresor olejový, GEKO

Návod k použití

Před prvním použitím si pečlivě přečtete tento manuál. Seznamte se se všemi instrukcemi, které jsou nezbytné pro bezpečnou manipulaci s nářadím.

Bezpečnostní prohlášení:

- Udržujte pracovní prostředí vždy čisté. Špinavé prostředí může vést ke zranění.
- Nepracujte s kompresorem v prostředí s hořlavými tekutinami. Motor kompresoru vytváří jiskry, které mohou zapálit hořlavé látky.
- Nepouštějte k pracujícímu kompresoru děti a nepovolané osoby.
- Nikdy jakkoliv neupravujte zapalovací svíčky kompresoru.
- Nevystavujte kompresor dešti ani vlhkému prostředí. Voda vstupující do kompresoru zvyšuje riziko zásahu elektrickým proudem.
- Nikdy neupravujte napájecí kabel. Jakékoliv úpravy mohou vést k poškození kompresoru a k poranění obsluhy.
- Při práci s kompresorem dbejte zvýšené opatrnosti. Během práce s kompresorem nesmí být uživatel pod vlivem návykových nebo omamných látek. I krátká nepozornost může vést k vážnému poranění uživatele.
- Vždy používejte ochranné brýle. Jakékoliv další ochranné pomůcky snižují případné riziko zranění vzniklé prací s kompresorem.
- Před připojením kompresoru do sítě se ujistěte, že je vypínač v poloze OFF.
- Používejte pouze certifikované ochranné pomůcky. Ochranné brýle musí splňovat normu ANSI. Dýchací pomůcky musí splňovat normu NIOSH.
- Nepoužívejte kompresor, pokud nefunguje spínač ON / OFF. Použití kompresoru s takto poškozeným spínačem může být životu nebezpečné. Poškozené tlačítko musí být nejprve opraveno.
- Před prováděním jakýchkoliv manipulací s kompresorem jej odpojte z elektrické sítě.
- Kompresor ukládejte vždy mimo dosah dětí a osob nepovolaných k jeho obsluze.
- Dbejte na čistotu kompresoru, která vede k jeho pohodlnějšímu používání.
- Zkontrolujte závady pohyblivých součástí, které mohou ovlivnit správnou funkčnost kompresoru.
- Pokud závadu naleznete, musí být před použitím bezpodmínečně odstraněna. V opačném případě se rapidně zvyšuje riziko poranění obsluhy.
- Kompresor používejte v souladu s vypsányi instrukcemi. Používání kompresoru v nesouladu s tímto manuálem může vést k jeho poškození nebo k osobnímu poranění.

Bezpečnostní prohlášení pro vzduchový kompresor:

1. Nebezpečí požáru nebo exploze – Nestříkejte hořlavé kapaliny do pracovního prostoru či přímo směrem k teplému povrchu. Oblast, kde chcete stříkat, musí být dobře odvětrávaná. Udržujte kompresor nejméně 10 metrů od výbušných látek.
2. Nebezpečí exploze – Nenastavujte regulátor na vyšší hodnotu, než je maximální tlak připojeného náčiní.
3. Nebezpečí úrazu – Nepouštějte přímý proud vzduchu na žádné lidi či zvířata.
4. Kvůli snížení rizika zásahu elektrickým proudem nevystavujte kompresor na déšť a uchovávejte jej v suchu.
5. Během práce s kompresorem noste ochranné brýle splňující normu ANSI.
6. Kompresor nepoužívejte k dodávce vzduchu na dýchání.
7. Po použití vždy vypusťte nádrž. Vnitřní rez v kompresoru způsobí selhání a případnou explozi.
8. Před každým použitím nalijte do kompresoru odpovídající množství oleje. Práce s malým nebo nulovým množstvím oleje způsobí trvalé poškození a ukončí záruku na zboží.
9. Neodstraňujte kryt tlakového spínače a jakkoliv neupravujte vnitřní součástky.

10. Hlava kompresoru se během práce zahřívá. Z tohoto důvodu se jí, tedy během práce ani bezprostředně po ní, nedotýkejte.
11. Před pohybem s kompresorem uvolněte veškerý tlak z nádržky.
12. Použití příslušenství, které není pro kompresor doporučeno výrobcem, může vést ke zranění osob.
13. **POUŽITÍ PRODLUŽOVACÍHO KABELU DO NAPÁJENÍ NENÍ DOPORUČENO.** Pokud se přeci jen rozhodnete použít prodlužovací kabel, postupujte následovně:

- Ujistěte se, že je prodlužovací kabel v dobrém stavu.
- Ujistěte se, že je prodlužovací kabel vhodný na přenos proudu, který vyžaduje produkt, jež hodláte pohánět. Poddimenzovaný kabel může způsobit pokles napětí, které vede ke ztrátě výkonu a následnému přehřátí.

Instalace:

Vybalte kompresor z krabice (Obr. 1) a ujistěte se, že se všechny součásti kompresu nachází v neporušeném stavu. Zkontrolujte, zda nebyl předmět poškozen při přepravě, poté pokračujte v montáži. Dalším krokem je instalace kol a pryžových podložek, pokud nejsou již zamontovány (Obr. 2). V případě kol, které musí být nafukovány, musí být tlak v pneumatikách 1,6 bar (24psi). Umístěte kompresor na rovný povrch s maximálním náklonem 10 stupňů (Obr. 3) v dobře větrané místnosti. Ujistěte se, že je kompresor usazen stabilně a během provozu se nepohybuje z místa. Pokud zaregistrujete jakoukoliv nestabilitu, musíte ji vyrovnat. Pokud je kompresor usazen ve výšce (např. skříňka, plošina) musí být zajištěn tak, aby nespadl. Pro zajištění dobrého větrání a výkonného chlazení motoru musí být kompresor umístěn minimálně 1 m od stěny (Obr. 4). Kompresor musí být přemísťován vhodným způsobem. Kompresor nepřevracíte, nezvedejte kompresor pomocí lan a háků atd. (Obr. 5,6) Vyměňte plastovou zátku (Obr. 7-8) za olejovou měrku (Obr. 9) nebo příslušný šroub (Obr. 10) dodávaný s tímto návodem. Zkontrolujte stav oleje, zda se nachází v normě na ukazateli (Obr. 9) nebo v kukátku (Obr. 10).

Elektrické připojení:

V případě jednofázového napájení je kompresor dodáván včetně správného kabelu, který je vybaven uzemněním. Kompresor musí být připojen kabelem s uzemněním do zásuvky s uzemněním. V případě třífázového napájení musí být připojení kompresoru provedeno elektrikářem. Kompresory s třífázovým napájením jsou dodávány bez zástrčky. Elektrikář musí nainstalovat příslušnou zástrčku používanou pro třífázové napájení.

Zapínání:

Před zapnutím musí být provedena kontrola, zda jsou všechny napájecí kabely správně zapojeny a zda se parametry napájecího proudu shodují s typovým štítkem, který je umístěn na kompresoru (Obr. 14). V případě třífázového napájení se ujistěte, zda se chladicí ventilátor točí správným směrem. Potvrdíte si to tak, že se hnací řemen otáčí ve směru šipky. Přetočte přepínač do polohy „0“ dle Obr. 15. Následně připojte zástrčku do zásuvky (zdroje proudu Obr. 12-12). Dalším krokem je přepnutí přepínače do polohy „I“. Kompresor je plně automatický a kontrolovaný tlakovým senzorem, který kompresor vypne ve chvíli dosažení maximálního tlaku v nádrži. Zapnutí následuje rovněž automaticky, kdy je v nádrži dosažena minimální hodnota. Rozdíl mezi maximální a minimální hodnotou tlaku je 2 bar (29psi). Po prvním připojení kompresoru do napájení je potřeba dosáhnout maximálního tlaku v nádrži a monitorovat chování kompresoru.

POZOR!!! Některé součásti kompresoru mohou během svého provozu dosahovat vysokých teplot, vyvarujte se kontaktu, abyste zabránili popálení (Obr. 18-19). Motor kompresoru je vybaven automatickým vypínačem regulujícím přehřátí. V případě automatického vypnutí motoru z důvodu přehřátí, vyčkejte několik minut a ručně zapněte tepelný spínač (Obr. 20).

Nastavení hodnot tlaku:

V mnoha případech provozu není nutné pracovat s maximálními hodnotami tlaku v nádrži. Pro tyto účely je kompresor vybaven redukčním ventilem, jeho správné nastavení umožňuje nastavení hodnoty tlaku

v nádrži. Pro tyto účely je kompresor vybaven redukčním ventilem, jeho správné nastavení umožňuje nastavení hodnoty tlaku v nádrži. Vytáhněte knoflík nahoru a upravte tlak otáčením ve směru hodinových ručiček pro jeho zvýšení nebo naopak pro snížení hodnoty tlaku. Po dosažení požadovaných hodnot je nutné knoflík zajistit jeho zatlačením dolů.

POZOR!!! V některých případech se knoflík nevytahuje, pak je potřeba pouze nastavit hodnotu tlaku.

Údržba:

Před zahájením jakékoliv údržby se ujistěte, zda:

- Je hlavní vypínač v poloze „0“
- Je tlakový spínač a kontrolní tlačítko nastaveno do polohy „0“
- Není v nádrži tlak

Každých 50 hodin provozu je doporučována demontáž filtrující ČÁSTI a vyčištění vzduchového filtru pomocí stlačeného vzduchu (Obr. 24). Doporučuje se rovněž výměna filtru minimálně jednou v případě práce v čistém prostředí a ČASTĚJI v případě provozu ve znečištěném prostředí. Kompresor během práce kompenzuje vodu, která se v nádrži shromažďuje. Minimálně jednou týdně nádrž vysušit (Obr. 26). Při této operaci buďte obzvláště opatrní, protože hodnota tlaku v nádrži může být vysoká. Doporučený tlak při těchto činnostech má hodnotu max. 1-2 bar. Kondenzace z olejově mazaných kompresorů nesmí být spouštěny do kanalizace, protože obsahují olej.

Nádrž kompresoru je vybavena odvodňovacím ventilem. Nádrž musí být pravidelně vysušována spouštěcím ventilem, který se nachází v dolní části nádrže. Odšroubujte ventil, spusťte vodu a následně ventil zašroubujte. Podobná údržba se musí provádět s chladičem a regulátorem tlaku. Je zde možnost provedení vizuální kontroly vnitřní části nádrže kompresoru prostřednictvím průhledů. Vizuální kontrola se provádí použitím sondy osvětlující vnitřní část nádrže, která se spustí přes průhled.

Výměna oleje:

Kompresor je mazán olejem „SAE 5W50“. Doporučována je plná výměna oleje po prvních 100 hodinách provozu. Musí se demontovat kryt tlumící hluk (Obr. 29 A). Následně se odšroubuje špunt (šroub) pro spuštění oleje a vyčká se, až dojde k vypuštění celého obsahu oleje, následně se špunt zašroubuje zpět (Obr. 27-28). Nový olej doplnit horním otvorem. Olej musí být doplněn (Obr. 29-30) do příslušné hladiny uvedené na průzoru (Obr. 11) nebo na měrce (Obr. 9). Jednou týdně musí být kontrolován stav oleje, v případě úbytku musí být olej doplněn. Používat olej SAE 5W50, jeho výhodou je zachování stejných vlastností jak v zimním, tak i v letním období. Použitý olej zlikvidovat.

Možné poruchy a jejich řešení:

1. Ztráta tlaku přes ventil

Příčinou problému může být povolený ventil. K vyřešení tohoto problému musí být tlaková nádrž vyprázdněna, následně odšroubovat šestihranný ventil, očistit všechny součásti a následně zašroubovat zpět.

2. Kompresor se nezapíná

Pokud je problém se zprovozněním kompresoru, musíte zkontrolovat:

- zda jsou parametry napájecího proudu v souladu s parametry na typovém štítku
- zda má prodlužovací kabel správné parametry
- není teplota příliš nízká (pod 0 °C)
- zda není zapnutý teplotní spínač (Obr. 20 nebo 21)
- zda je správná hladina oleje (Obr. 11)
- zda je v síti proud.

3. Kompresor se nevypíná

Pokud se kompresor po dosažení maximálního tlaku nevypíná, využijte se bezpečnostní ventil, kontraktujte servis.

Obecné informace:

- Neuvolňovat žádné šrouby, pokud je nádrž pod tlakem.
- Nevrtat, nesvařovat nebo jinak deformovat vzduchovou nádrž.
- Neprovádět na kompresoru žádné práce, pokud je kompresor připojen k síti.
- Teplota provozu kompresoru je od 0 °C do +35 °C.
- Nemířit proudem vody nebo jinými kapalinami ve směru kompresoru.
- V blízkosti kompresoru neskladovat hořlavé materiály.
- Při skladování přepnout tlakový spínač do polohy „0“.
- Nemířit proudem vzduchu ve směru osob nebo zvířat (Obr. 34)
- Nepřepřarovat kompresor pod tlakem.
- Zacházet obezřetně s některými součástmi kompresoru, mohou dosahovat vysokých teplot (Obr. 18-19)
- Přemísťování kompresoru provádět tažením za určenou rukojeť (Obr. 4 - 6).
- V blízkosti zprovozněného kompresoru se nesmí nacházet žádné děti a zvěř.
- V případě lakování kompresorem lakování provádět na čerstvém vzduchu v bezpečné vzdálenosti od otevřeného ohně v dobře větraných místnostech. Dále je nutné oblékat ochranný oděv (maska na tvář, brýle atd.) (Obr. 35) a v případě poškozeného kabelu nebo zástrčky vyměnit poškozenou součástku v servisu.
- Pokud se kompresor při provozu nachází na polici nebo nad úrovní podlahy zajistit jej před pohybem
- Na ochranný kryt neumísťovat žádné předměty ani ruce, aby nedošlo k úrazu nebo poškození kompresoru.
- Po ukončení provozu kompresor vždy odpojit od napájecí sítě.

Skladování:

Kompresor skladovat na suchém místě při teplotách od 5 °C do 45 °C, chránit před atmosférickými vlivy. V případě delší nečinnosti při skladování zakrýt, aby byl kompresor chráněn před prachem. Po delších prostojích vyměnit olej za nový. Používat kvalitní tlakové rychlospojky, v případě poškození vyměnit za nové, které budou vhodné pro tento typ kompresoru. Firma GEKO si vyhrazuje právo na změny a úpravy, aniž by o této skutečnosti museli předem informovat.

Používání tlakové nádrže:

Tlaková nádrž je určena ke skladování stlačeného vzduchu a musí být provozována primárně ve statickém režimu. Správné používání nádrže je základní podmínkou pro zajištění bezpečnosti. V souvislosti s tím musí uživatel postupovat takto:

1. provozovat nádrž správným způsobem v rámci nastavených limitů tlaku a teploty uvedených na typovém štítku a ve zprávě o zkoušce, která by měla být pečlivě uschována;
2. nesvařovat součásti pod tlakem;
3. zajistit vybavení nádrže dostatečným množstvím správně fungujících bezpečnostních a regulačních prvků; v případě potřeby je vyměňovat za nové se stejnými vlastnostmi, avšak s předchozím souhlasem výrobce. Obzvláště důležitý je bezpečnostní ventil, který musí být instalován přímo na nádrži bez možnosti změny polohy, měl by mít vyšší průchodnost než přívod vzduchu a měl by být nastaven a zaplombován na tlak 8 barů. Ukazatel tlaku zobrazující nebezpečnou úroveň na tlakoměru musí být označen červeně;
4. je-li to možné neprovozovat nádrž v nedostatečně větraných prostorách; neinstalovat nádrž v blízkosti zdrojů tepla nebo hořlavých kapalin;
5. vybavit nádrž tlumičem vibrací proti vzniku únavových trhlin způsobovaných vibracemi nádrže při provozu; nepřipevňovat nádrž ani na něm instalované součásti k podlaze nebo k jiným pevným konstrukcím.
6. zabránit korozi: dle provozních podmínek se může v nádrži shromažďovat kondenzát, který se musí každodenně odstraňovat. Tyto činnosti lze provádět ručně otevřením spouštěcího ventilu nebo používat automatické zařízení pro odstraňování kondenzátu, pokud je toto zařízení na nádrži instalováno.

V rozsahu údržby: každý rok musí uživatel nebo odborník z centra technické pomoci kontrolovat, zda se v nádrži netvoří vnitřní kondenzát a provádět vizuální kontrolu vnějšího stavu nádrže. Pokud se nádrž používá bez olejového kompresoru nebo v prostředí s vysokým stupněm vlhkosti nebo v nepříznivých podmínkách (nedostatečná ventilace, agresivní faktory ...) musí být tyto kontroly prováděny častěji. Těmito předpisy nařízené kontroly musí být prováděny v souladu s právem a normami platnými na území země, v níž je nádrž provozována.

7. Pracovat racionálně a rozvážně v souladu s platnými předpisy. **DŮRAZNĚ SE ZAKAZUJE SAMOVOLNÉ POUŽÍVÁNÍ NEOPRÁVNĚNÝMI OSOBAMI NEBO POUŽÍVÁNÍ NÁDRŽE NESPRÁVNÝM ZPŮSOBEM.** Uživatel musí bezpodmínečně dodržovat právní předpisy o užívání tlakových zařízení, které jsou platné na území země, kde je zařízení provozováno.

Příprava přístroje a pracovního prostoru:

1. Pracovní prostor by měl být čistý a dobře osvětlený. Do pracovního prostoru by měl být zakázán vstup dětem a zvířatům.
2. Kompresor umístěte na vodorovné ploše, čímž se zajistí dobré čerpání maziva. Kolem kompresoru nechte prostor alespoň 30cm, aby byla zajištěna dobrá cirkulace vzduchu.
3. Napájecí kabel natáhněte přímo od kompresoru do zásuvky.

Čistění, servis a mazání kompresoru:

1. **PŘED KAŽDÝM POUŽITÍM** – Prověřte obecný stav kompresoru. Zkontrolujte součástky, vedení a případná poškození, která mohou ovlivnit správnou funkčnost přístroje.
2. **PO POUŽITÍ** – Utřete vnější povrch kompresoru čistým a suchým hadrem.
3. **VAROVÁNÍ:** Pokud je napájecí kabel poškozen, jeho výměnu smí provést pouze kvalifikovaná osoba.

Plánování servisních prací:

Následující text obsahuje obecné servisní a kontrolní úkony pro vzduchový kompresor.

Poznámka: Prostředí, ve kterém je kompresor používán a frekvence jeho použití, mohou ovlivnit čas, po kterém je nutné provést kontrolu součástí a provést nezbytné servisní práce.

Denní úkony:

- a) Zkontrolujte hladinu oleje.
- b) Zkontrolujte úniky oleje.
- c) Zkontrolujte dotažení všech šroubů a matic.
- d) Zkontrolujte abnormální hluk a vibrace.
- e) Zkontrolujte úniky vzduchu.
- f) Očistěte jakýkoliv olej nebo nečistoty.

Týdenní úkony:

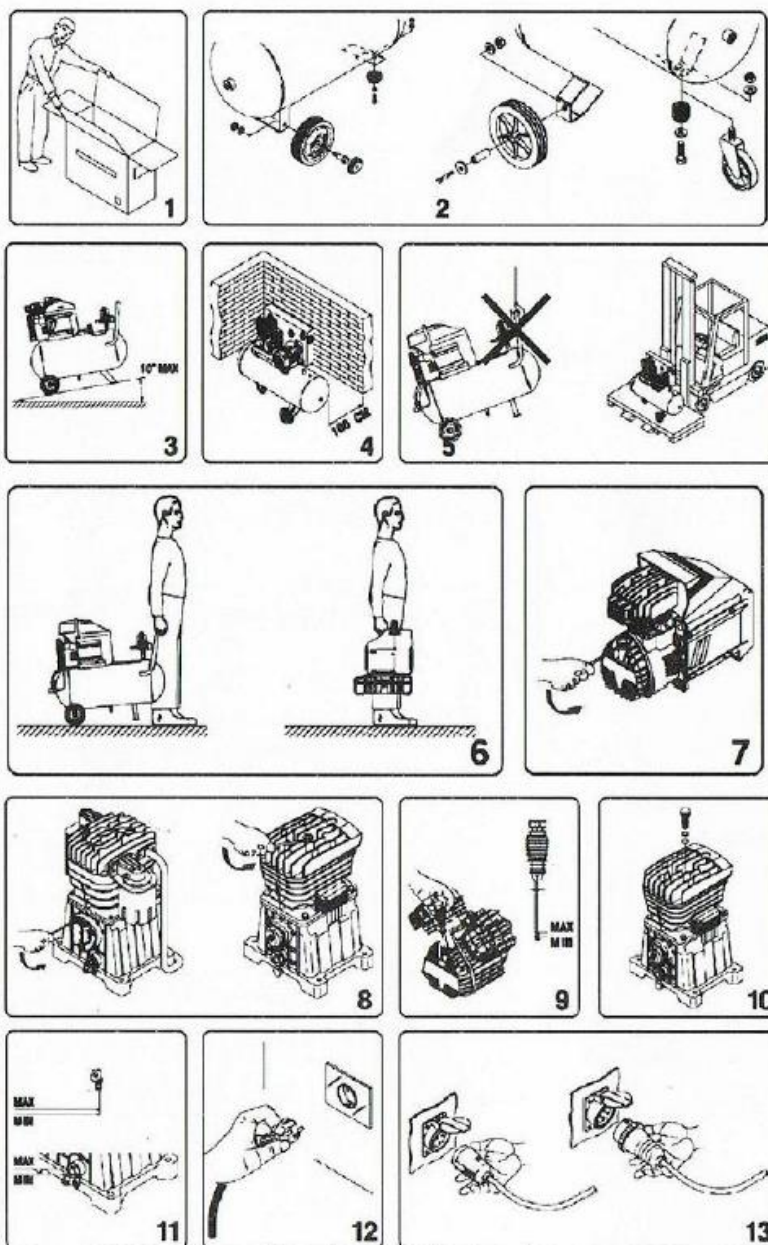
- a) Zkontrolujte vzduchový filtr.
- b) Zkontrolujte olejovou svíčku.

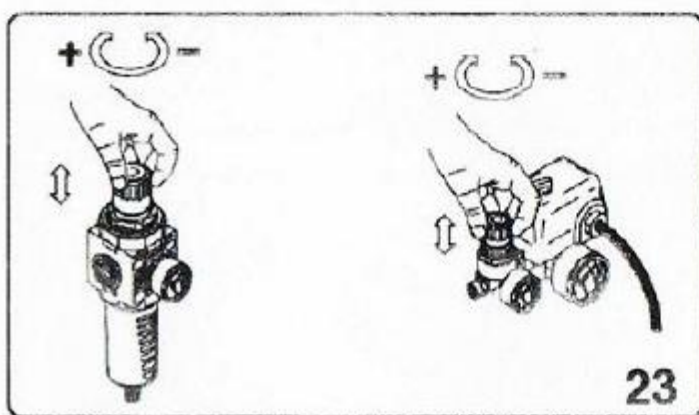
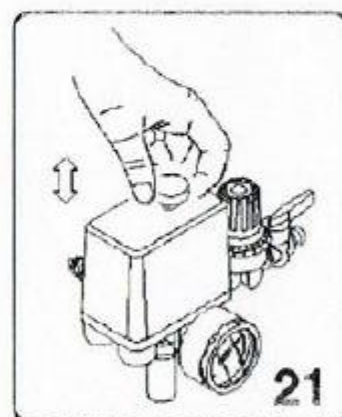
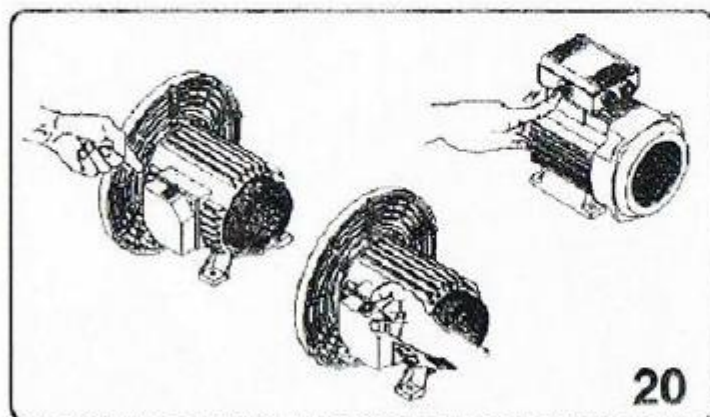
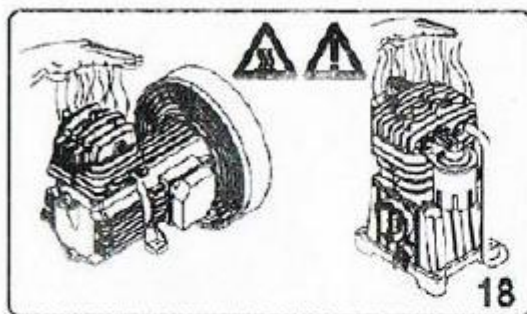
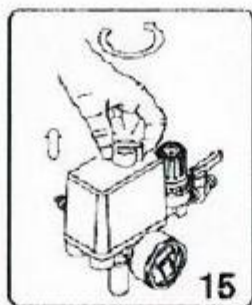
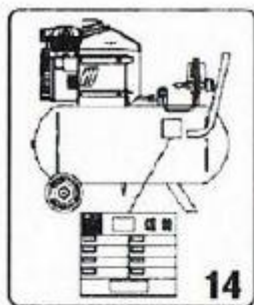
Měsíční úkony:

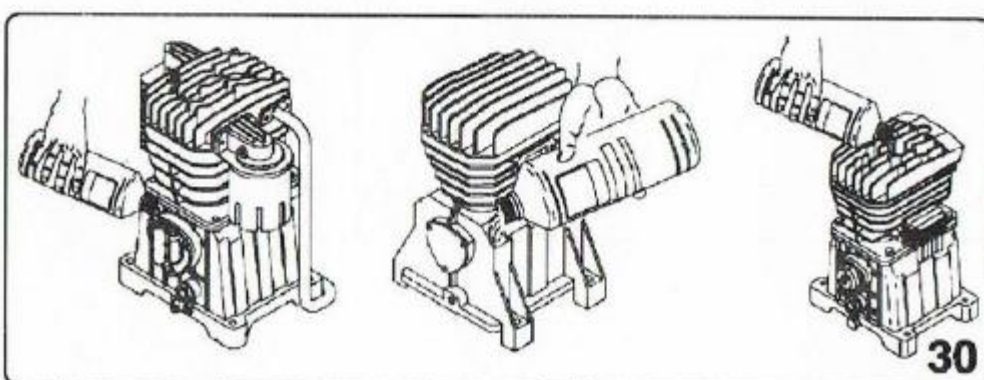
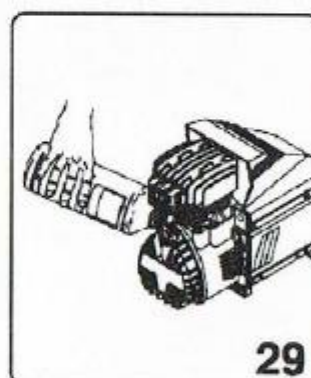
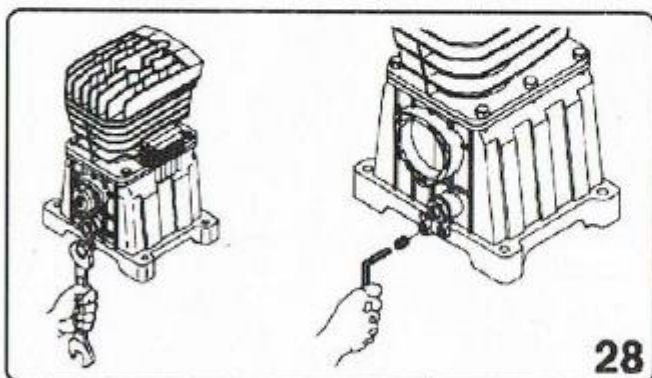
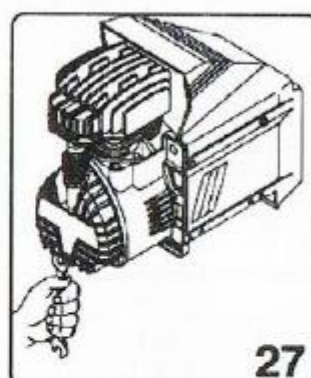
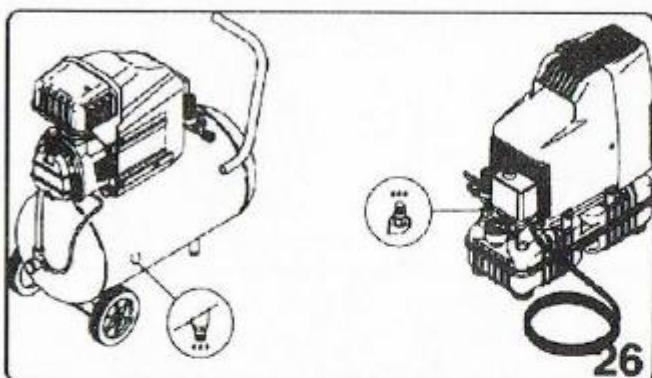
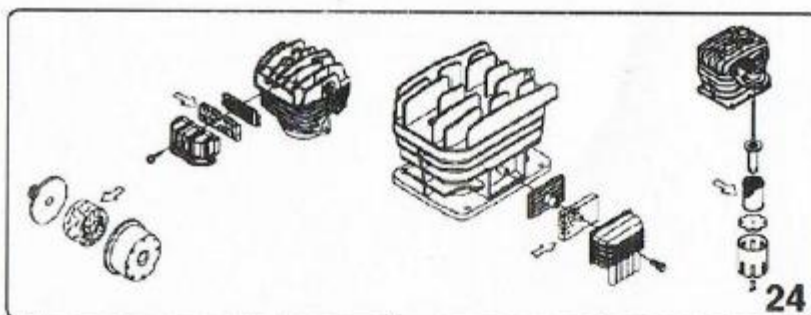
- a) Zkontrolujte bezpečnostní ventil.

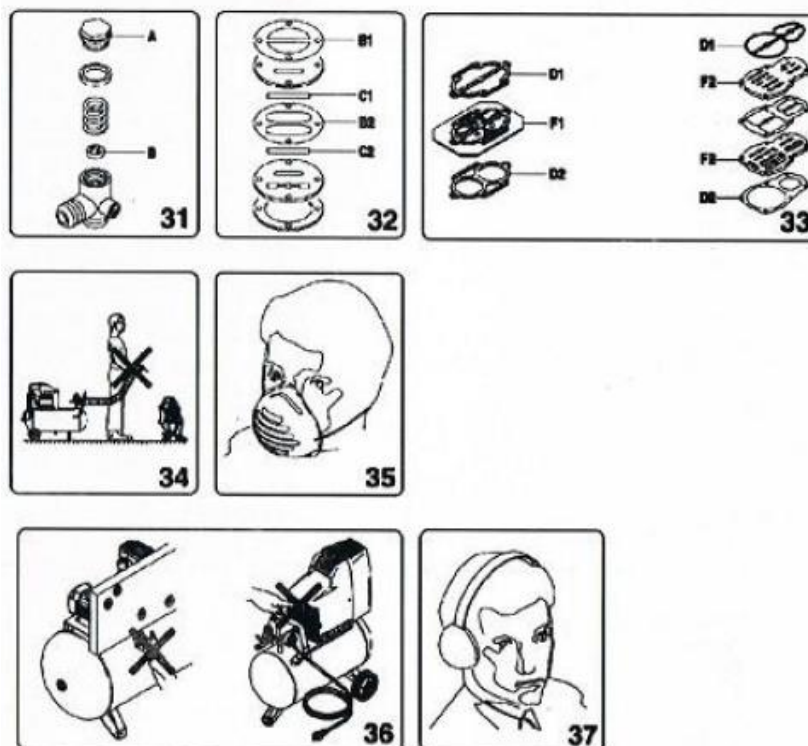
b) Každých 6 měsíců nebo 100 pracovních hodin vyměňte olej čerpadla.

Obrazová instruktáž:









Výrobek splňuje požadavky norem CE



Příručka

PRZECZYTAJ INSTRUKCJE



VAROVÁNÍ! Nebezpečí



Horký povrch



VAROVÁNÍ! Vysoká úroveň hluku



Ochranné pomůcky na uši



Výrobek splňuje požadavky norem CE

EU Prohlášení o shodě

Distributor: TorriaCars s.r.o., Jiráskova 476/69, Liberec, 46001, www.torriacars.cz, email: info@torriacars.cz,
 IČ: 28723163 DIČ: CZ28723163
 Výrobce: F.H. GEKO, Kietlin, ul. Spacerowa 3, Radomsko 97500, Poland

prohlašuje, že následně označené zařízení na základě své koncepce a konstrukce, stejně jako na trh uvedené provedení, odpovídají příslušným bezpečnostním požadavkům Evropské unie. Při námi neodsouhlasených změnách zařízení ztrácí toto prohlášení svou platnost. Toto prohlášení se vydává na výhradní odpovědnost výrobce.

Geko G80302

Kompresor 100l

bylo navrženo a vyrobeno ve shodě s následujícími normami:

EN ISO 12100:2010, EN 1012-1:2010, EN 60204-1:2006A1:2009+AC:2010, EN 61000-6-1:2007, EN 61000-6-3:2007+A1:2011+AC:2012, EN 61000-3-2:2014, EN 61000-3-3:2013

a harmonizačními předpisy:

2006/42/EC, 2014/35/EU, 2014/30/EU, 2005/88/EC

a je v souladu s CE certifikátem:

WE 2T150701.TOEDC54

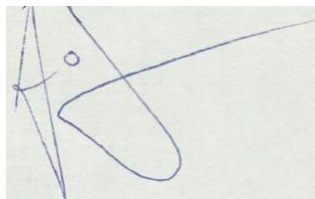
Kompletaci technické dokumentace provedl Adam Jágr se sídlem na adrese výrobce. Technická dokumentace je dostupná na adrese výrobce. Místo a datum vydání EU prohlášení o shodě: Jablonec nad Nisou 6.7.2019.

Osoba oprávněná vypracováním EU prohlášení o shodě jménem výrobce

(podpis, jméno, funkce):

Adam Jágr

Dovozce



Distributor: TorriaCars s.r.o., Jiráskova 476/69, Liberec, 46001, www.torriacars.cz, email: info@torriacars.cz
Výrobce: F.H. GEKO, Kietlin, ul. Spacerowa 3, Radomsko 97500, Poland



EU Prohlášení o shodě

Distributor: TorriaCars s.r.o., Jiráskova 476/69, Liberec, 46001, www.torriacars.cz, email: info@torriacars.cz,
IČ: 28723163 DIČ: CZ28723163

Výrobce: F.H. GEKO, Kietlin, ul. Spacerowa 3, Radomsko 97500, Poland

prohlašuje, že následně označené zařízení na základě své koncepce a konstrukce, stejně jako na trh uvedené provedení, odpovídají příslušným bezpečnostním požadavkům Evropské unie. Při námi neodsouhlasených změnách zařízení ztrácí toto prohlášení svou platnost. Toto prohlášení se vydává na výhradní odpovědnost výrobce.

Nádrž olejového kompresoru

Olejevý kompresor 100l G80302
bylo navrženo a vyrobeno ve shodě s následujícími normami:

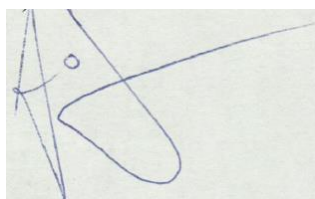
a harmonizačními předpisy:
97/23/EC

a je v souladu s CE certifikátem:
WE Z-IS-DDB-13-09-100460678-01

Kompletaci technické dokumentace provedl Adam Jágr se sídlem na adrese výrobce. Technická dokumentace je dostupná na adrese výrobce. Místo a datum vydání EU prohlášení o shodě: Jablonec nad Nisou 6.7.2019.

Osoba oprávněná vypracováním EU prohlášení o shodě jménem výrobce

(podpis, jméno, funkce):
Adam Jágr
Dovozce



Distributor: TorriaCars s.r.o., Jiráskova 476/69, Liberec, 46001, www.torriacars.cz, email: info@torriacars.cz
Výrobce: F.H. GEKO, Kietlin, ul. Spacerowa 3, Radomsko 97500, Poland



EU Prohlášení o shodě

Distributor: TorriaCars s.r.o., Jiráskova 476/69, Liberec, 46001, www.torriacars.cz, email: info@torriacars.cz,
IČ: 28723163 DIČ: CZ28723163
Výrobce: F.H. GEKO, Kietlin, ul. Spacerowa 3, Radomsko 97500, Poland

prohlašuje, že následně označené zařízení na základě své koncepce a konstrukce, stejně jako na trh uvedené provedení, odpovídají příslušným bezpečnostním požadavkům Evropské unie. Při námi neodsouhlasených změnách zařízení ztrácí toto prohlášení svou platnost. Toto prohlášení se vydává na výhradní odpovědnost výrobce.

Bezpečnostní ventil olejového kompresoru

Olejevý kompresor 100l G80302
bylo navrženo a vyrobeno ve shodě s následujícími normami:

a harmonizačními předpisy:
2014/68/WE

a je v souladu s CE certifikátem:
WE P-PRC-14-04-5010210743-001

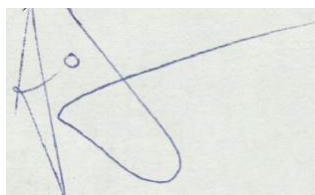
Kompletaci technické dokumentace provedl Adam Jágr se sídlem na adrese výrobce. Technická dokumentace je dostupná na adrese výrobce. Místo a datum vydání EU prohlášení o shodě: Jablonec nad Nisou 6.7.2019.

Osoba oprávněná vypracováním EU prohlášení o shodě jménem výrobce

(podpis, jméno, funkce):

Adam Jágr

Dovozce



Distributor: TorriaCars s.r.o., Jiráskova 476/69, Liberec, 46001, www.torriacars.cz, email: info@torriacars.cz
Výrobce: F.H. GEKO, Kietlin, ul. Spacerowa 3, Radomsko 97500, Poland