

G81435

# Čerpadlo zahradní 1200W, 3800 l/hod



CE

**Návod k použití**

## Návod k použití

Před prvním použitím si pečlivě přečtěte tento manuál. Seznamte se se všemi instrukcemi, které jsou nezbytné pro bezpečnou manipulaci s náradím. Nedodržení bezpečnostních opatření může vést ke zranění nebo smrti. Se zařízením smí pracovat pouze osoby, které si pečlivě prostudovaly následující instrukce. Varování a instrukce v tomto manuálu musí být maximálně dodržovány. V tomto manuálu nejsou popsány veškeré situace, které mohou při práci se zařízením nastat. Je tedy nutné maximálně dodržovat veškeré bezpečnostní předpisy, abyste předešli případnému nebezpečí úrazu. Se zařízením pracujte pouze za účelem, ke kterému je určeno.

### Charakteristika výrobku:

Zahradní čerpadla jsou zařízení určená k čerpání čisté vody s teplotou nejvýše 35°C. Mohou být použity v domácích zavlažovacích a zavodňovacích systémech, pro napájení vodních fontánek atd. Zahradní čerpadlo nesmí být používáno pro čerpání vody ve vodovodní síti. Povolená nepřetržitá doba provozu nesmí překročit 30 minut, poté musí být čerpání zastaveno nejméně na 15 minut. Za žádných okolností nesmí být čerpány jiné kapaliny než voda - např. olej, benzín, rozpouštědlo, kyseliny a zásady, organické látky, tuky, odpadní vody, fekálie a voda kontaminovaná těmito látkami. Čerpaná voda by neměla obsahovat mechanické nečistoty nebo jiné abrazivní částice.

**Upozornění! Jakékoliv přerušení průtoku vody čerpadla může způsobit jeho zničení.**

Čerpadlo je určeno pouze pro použití v domácnostech. Je zakázáno používat ho k profesionálním účelům a pro výdělečnou činnost. Správné, spolehlivé a bezpečné fungování zařízení závisí na správném provozu, a proto:

**Před zahájením práce se zařízením je třeba přečíst si celý návod a uschovat ho. Dodavatel nenese zodpovědnost za škody způsobené v důsledku nedodržení bezpečnostních předpisů a doporučení, které jsou uvedené v tomto návodu.**

## **Bezpečnostní pravidla:**

### **Elektrická bezpečnost**

Zástrčka elektrického kabelu musí odpovídat síťové zásuvce. Je zakázáno upravovat zástrčku. Je zakázáno používat jakékoliv adaptéry pro přizpůsobení zástrčky do zásuvky. Neupravená zástrčka, která odpovídá zásuvce, snižuje riziko úrazu elektrickým proudem. Vyhněte se kontaktu s uzemněnými povrchy, jako jsou trubky, radiátory a chladničky.

Uzemnění těla zvyšuje riziko úrazu elektrickým proudem.

Nevystavujte elektrické nářadí kontaktu s atmosférickými srážkami nebo vlhkostí. Voda a vlhkost, která se dostane dovnitř elektrického nářadí, zvyšuje riziko úrazu elektrickým proudem. Nepřetěžujte napájecí kabel.

Nepoužívejte napájecí kabel k přenášení, připojování a odpojování zástrčky ze síťové zásuvky. Zabraňte kontaktu napájecího kabelu s teplem, oleji, ostrými hranami a pohyblivými částmi. Poškození napájecího kabelu zvyšuje riziko úrazu elektrickým proudem. V případě práce mimo uzavřené místnosti je třeba používat prodlužovací kabely určené k práci mimo uzavřené místností. Použití správného prodlužovacího kabelu snižuje riziko úrazu elektrickým proudem.

### **Osobní bezpečnost**

Přistupujte k práci v dobré fyzické a duševní kondici. Věnujte pozornost tomu, co děláte. Nepracujte, pokud jste unavení nebo pod vlivem léků nebo alkoholu. Dokonce i okamžik nepozornosti při práci může vést k vážnému zranění. Používejte osobní ochranné prostředky. Vždy používejte ochranné brýle. Používání osobních ochranných prostředků, jako je maska proti prachu, ochranná obuv, helma a chrániče sluchu, snižuje riziko vážného zranění. Zabraňte náhodnému zapnutí nářadí. Ujistěte se, že elektrický spínač je v poloze "vypnuto" před připojením nářadí k elektrické síti. Držení nářadí s prstem na spínači nebo připojení elektrického nářadí, když je spínač v poloze "zapnuto", může vést k vážnému zranění. Před zapnutím elektrického nářadí odstraňte všechny klíče a další nástroje, které byly použity k jeho seřízení. Klíč ponechaný na otáčejících se částech nářadí může způsobit vážné zranění. Udržujte rovnováhu.

Po celou dobu udržujte správný postoj. To umožní snadnější kontrolu nad elektrickým nářadím v případě neočekávaných situací během práce. Používejte ochranný oděv. Nenoste volné oblečení a šperky. Udržujte vlasy, oblečení a pracovní rukavice mimo dosah pohyblivých částí elektrického nářadí. Volné oblečení, šperky nebo dlouhé vlasy se mohou zachytit o pohyblivé části nářadí. Používejte odsavače prachu nebo nádoby na prach, je-li s nimi nářadí vybaveno. Ujistěte se, že je zařízení k odsávání správně připojeno. Použití odsávání prachu snižuje riziko vážného zranění.

### **Použití elektrického nářadí**

Nepřetěžujte elektrické nářadí. Použijte vhodné nářadí k provedení dané práce. Vhodný výběr nářadí pro danou práci zajistí efektivnější a bezpečnější práci. Nepoužívejte elektrické nářadí, pokud nefunguje síťový spínač. Nářadí, které nelze ovládat pomocí síťového spínače, je nebezpečné a musí být předáno k opravě. Odpojte zástrčku od napájecí zásuvky před seřazením, výměnou příslušenství nebo uskladněním nářadí. Tím se zabrání náhodnému zapnutí elektrického nářadí. Skladujte nářadí mimo dosah dětí. Nedovolte, aby neproškolené osoby obsluhovaly nářadí. Elektrické nářadí může být nebezpečné v ruce neproškolených osob. Zajistěte správnou údržbu nářadí. Kontrolujte nářadí, pokud jde o nesoulad a uvolnění pohyblivých částí. Zkontrolujte, zda není poškozen některý prvek nářadí. V případě nalezení závady, je třeba ji před dalším použitím elektrického nářadí opravit. Mnoho nehod je způsobeno nesprávnou údržbou nářadí. Řezné nářadí by mělo být udržováno čisté a ostré. Správně udržované řezné nářadí lze snadněji během práce ovládat. Používejte elektrické nářadí a příslušenství podle výše uvedených pokynů. Používejte nářadí v souladu s určením, s přihlédnutím k typu a pracovním podmínkám. Použití nářadí pro jiné účely, než pro které bylo navrženo, může zvýšit riziko vzniku nebezpečných situací.

### **Příprava k práci**

Před zahájením práce zkontrolujte, zda není poškozen kryt zařízení a elektrický připojovací kabel se zástrčkou. Měli byste také zkontrolovat stav spojů a hadic. V případě zjištění poškození, je zakázána další práce.

**Upozornění!** Všechny činnosti související s výměnou příslušenství, seřízením apod. by měly být prováděny s vypnutým napájecím napětím, a proto je nutné před zahájením těchto činností postupovat následovně: Vytáhněte zástrčku náradí ze síťové zásuvky!

### **Umístění čerpadla**

Čerpadlo by mělo stát vodorovně na stabilním, plochém a rovném povrchu. Doporučuje se upevnit základnu čerpadla k podloží pomocí šroubů a matic. Výrobek musí být provozován tak, aby byl mimo dosah dětí. V místě, kde bude čerpadlo spuštěno, nesmí být okolní teplota blízká nebo pod bodem mrazu ( $<0^{\circ}\text{C}$ ). Pak by voda v čerpadle zamrzla; větší objem ledu by způsobil zničení čerpadla.

Během zimního skladování musí být čerpadlo suché a musí být skladováno při teplotách nad nulou. Pokud se používají prodlužovací kabely nebo je-li nutné položit kabely pro napájení zahradního čerpadla, nesmí mít tyto kabely menší průřez než kabel čerpadla. Používejte pouze prodlužovací kabely s ochranným kontaktem schváleným pro venkovní použití. Ujistěte se, že zástrčka je na místě chráněném proti zaplavení. V opačném případě hrozí riziko úrazu elektrickým proudem! V případě potřeby je třeba použít vhodnou ochranu spojů. Chraňte síťovou zástrčku před namočením! Nikdy se nedotýkejte zástrčky mokřýma rukama! Existuje zde ohrožení života v důsledku úrazu elektrickým proudem!

### **Další bezpečnostní pravidla**

Výrobek nesmí používat děti a mladiství. Výše uvedené platí také pro osoby, které si tento návod k obsluze nepřčetly. Osoby s omezenou fyzickou nebo psychickou zdatností mohou používat tento výrobek pouze v případě, že jsou pod dohledem odpovědné osoby a pokud jsou řádně poučené. Výrobek není vhodný pro čerpání pitné vody. Výrobek není vhodný pro čerpání korozivních / žíravých, hořlavých nebo výbušných kapalin (např. benzínu, topného oleje, nitro ředidel), tuků, olejů, slané vody a odpadních vod ze sanitárních zařízení.

Síťová zásuvka, ke které je připojeno zahradní čerpadlo, musí být volně přístupná. Napájecí kabel připojený do zásuvky musí směřovat dolů, aby se do zásuvky nemohla dostat voda, která po něm stéká.

Výrobek nemá žádnou ochranu proti práci na sucho. Výrobek nelze používat v blízkosti výbušných kapalin nebo plynů - hrozí nebezpečí výbuchu! Neblokujte výstupní otvor zahradního čerpadla, když je čerpadlo spuštěné. Pokud existují důvody k předpokladu, že není možné pokračovat v bezpečném provozu čerpadla, vypněte čerpadlo, zajistěte ho proti opětovnému zapnutí a vytáhněte zástrčku ze síťové zásuvky.

Je třeba předpokládat, že bezpečný provoz není možný, pokud:

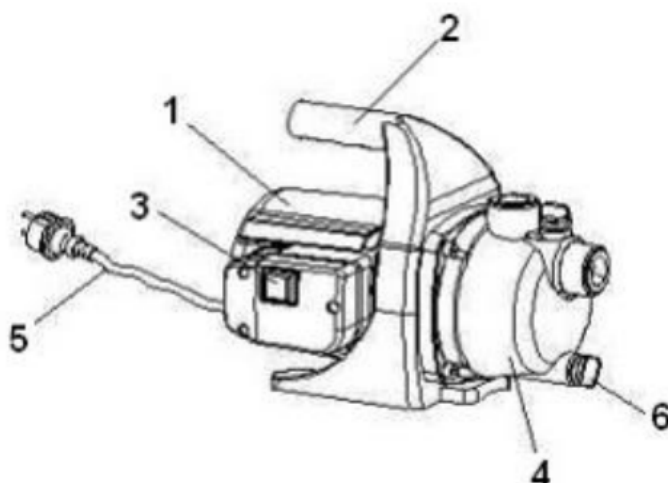
- zahradní čerpadlo nebo připojovací kabely vykazují viditelné poškození,
- zahradní čerpadlo nefunguje,
- zahradní čerpadlo bylo přepravováno nebo skladováno za nepříznivých podmínek,
- výrobek byl během přepravy vystaven značnému zatížení.

Vždy je třeba vytáhnout zástrčku ze zásuvky, pokud se výrobek nepoužívá, pokud je třeba odstranit závadu nebo je třeba čerpadlo vyčistit nebo provést jeho údržbu. Čerpadlo přenášejte tak, že jej držíte vždy za úchyt, nikoliv za napájecí kabel nebo hadici.

### Použití elektrických prodlužovacích kabelů

Je povoleno používat pouze vodotěsné prodlužovací kabely. Vzhledem k nebezpečí úrazu elektrickým proudem je třeba před připojením kabelu čerpadla do zástrčky prodlužovacího kabelu určit suchou zónu s minimálním poloměrem 1 m. Prodlužovací kabel a kabel čerpadla musí být zajištěn proti přesunutí ze suché zóny, zejména proti tomu, aby se nedostaly do nádrže, ve které má být čerpadlo spuštěno.

### Popis čerpadla:



1. Kryt motoru
2. Úchyt
3. Přepínač
4. Horní kryt
5. Kabel
6. Kryt ventilu

## Technické údaje:

- výkon: 1200 W
- max. kapacita: 3800 l/hod.
- max. rozsah čerpání: 46 m
- max. teplota vody: 35o C
- průměr hrdla: 1 1/4" 1"
- rozměry: 460 x 230 x 270 mm

## Obsluha

### Spuštění čerpadla

Po správném připojení sacích a vypouštěcích hadic a zaplavení (odvzdušnění) čerpadla je třeba za účelem jeho spuštění připojit elektrický kabel k síti a přepnout tlačítko spínače do polohy "ON".

### Vypnutí čerpadla

Chcete-li vypnout čerpadlo, přepněte spínač čerpadla do polohy "OFF". Potom vytáhněte zástrčku ze zásuvky elektrické sítě. **UPOZORNĚNÍ!** Čerpadlo je vybaveno funkcí ochrany proti stříkání. Během deště je zakázáno používat čerpadlo.

**Upozornění:** Čerpadlo nesmí pracovat na sucho!

**Upozornění:** Čerpadlo je určeno k použití v čisté vodě. Čerpadlo lze použít pro zavlažování zahrady, domácí vodovod, zavlažování zemědělské půdy.

**UPOZORNĚNÍ!** Pokud je čerpadlo používáno v bazénech, rybnících nebo podobných vodních nádržích, mělo by být vybaveno proudovým chráničem se jmenovitým provozním proudem menším než 30 mA.

### Připojení napájení

Čerpadlo by mělo být vloženo do vody před zapnutím! Čerpadlo, napájecí kabel a zástrčku je třeba důkladně zkontrolovat před zahájením čerpání. Při připojování čerpadla se ujistěte, že elektrické připojení odpovídá normě a čerpadlo je řádně uzemněno. Chcete-li prodloužit kabel, použijte vhodný prodlužovací kabel nebo kabel a spojku se stejným průměrem.

## Použití

Čerpadlo není samonasávací čerpadlo, znamená to, že sací hadice by měla být primárně vybavena:

- Zpětným ventilem s filtrem; ten zajistí, že po odpojení čerpadla nebude hadice a čerpadlo pracovat na sucho. Tato část hadice je vložena ve vodě, která má být čerpána.
- Hadici s maticí; tato část hadice je připevněna k přední části čerpadla;
- Jak ventil, tak i hadice s maticí by měly být připevněny k hadici pomocí hadicové spony

Před připojením hadice k čerpadlu je nejlépe nejprve naplnit ho vodou. Poté zašroubujte T trubku nebo jiné 1" připojení k výstupu na horní části čerpadla. Poté odšroubujte malou matici na horní straně tělesa čerpadla a naplňte vodu otvorem a matici zpět zašroubujte. Pokud je těleso čerpadla a hadice naplněna vodou, čerpadlo může být zapnuto pomocí přepínače on / off. Čerpadlo začne čerpat vodu ihned po stisknutí tlačítka. Po dokončení práce a vypnutí čerpadla zůstává voda v čerpadle a hadici, proto jej není třeba před dalším spuštěním plnit vodou.

## Tlaková hadice

Tlaková hadice slouží k čerpání vody z čerpadla do místa použití vody (např. kohoutek atd.). Aby se minimalizovalo tření způsobené tlakem vody, doporučujeme použít tlakovou hadici o průměru 1".

## Údržba

Před zahájením nastavování, před výměnou příslušenství nebo údržbou vytáhněte zástrčku nářadí ze síťové zásuvky. Po dokončení práce zkontrolujte technický stav elektrického nářadí vizuální kontrolou a zhodnocením stavu tělesa a rukojeti, elektrického kabelu se zástrčkou a koncovkou, zkontrolujte funkčnost elektrického spínače, průchodnost ventilačních otvorů, jiskření kartáčů, hlasitost práce ložisek a převodovky, spuštění a rovnoměrnost práce. Během záruční doby uživatel nesmí demontovat elektrické nářadí ani vyměnit žádné součásti nebo části nářadí, protože to by vedlo ke ztrátě záručních práv. Jakékoliv nesrovnalosti zjištěné během kontroly nebo během provozu jsou signálem k provedení opravy v servisu.



CZ



Po dokončení práce je třeba očistit těleso, ventilační otvory, přepínače, přídatnou rukojeť a kryty např. proudem vzduchu (při tlaku nejvýše 0,3 MPa), kartáčkem nebo suchým hadříkem bez použití chemických a čisticích prostředků. Nářadí a úchyty očistěte čistým suchým hadříkem.

## EU Prohlášení o shodě

**Distributor:**

**TorriaCars s.r.o., Jiráskova 476/69, Liberec, 46001, www.torriacars.cz, email:  
info@torriacars.cz, IČ: 28723163 DIČ: CZ28723163**

**Výrobce:**

**F.H. GEKO, Kietlin, ul. Spacerowa 3, Radomsko 97500, Poland**

prohlašuje, že následně označené zařízení na základě své koncepce a konstrukce, stejně jako na trh uvedené provedení, splňuje příslušná ustanovení předpisů Evropské unie. Při námi neodsouhlasených změnách zařízení ztrácí toto prohlášení svou platnost. Toto prohlášení se vydává na výhradní odpovědnost výrobce.

**G81435****Čerpadlo zahradní 1200W, 3800 l/hod**

bylo navrženo a vyrobeno ve shodě s následujícími normami:

EN 55014-1:2006/A1:2009/A2:2011, EN 550142:1997/A1:2001/A2:2008, EN 61000-3-2:2006/A1:2009/A2:2009, EN 61000-3-3:2013

a harmonizačními předpisy:

2006/95/EC, 2004/108/EC, 2011/65/EU

a je v souladu s CE certifikátem.

CE AE 50295225 0001

Kompletaci technické dokumentace provedl Grzegorz Kowalczyk se sídlem na adrese výrobce. Technická dokumentace je dostupná na adrese výrobce.

Místo a datum vydání EU prohlášení o shodě: F.H. GEKO, Kietlin, ul. Spacerowa 3, Radomsko 97500, Poland 30.06.2016

Osoba oprávněná vypracováním EU prohlášení o shodě jménem výrobce :

Grzegorz Kowalczyk

Jednatel



**mgr Grzegorz Kowalczyk**

Authorised person

Distributor: TorriaCars s.r.o., Jiráskova 476/69, Liberec, 46001, www.torriacars.cz,  
email: info@torriacars.cz, IČ: 28723163 DIČ: CZ28723163

Výrobce: F.H. GEKO, Kietlin, ul. Spacerowa 3, Radomsko 97500, Poland

**TORRIA** **CARS** s.r.o.