




Utahovák pneumatický 1", 3500NM, 8 BAR, R&K

Návod k použití

Před prvním použitím si pečlivě přečtěte tento manuál. Seznamte se se všemi instrukcemi, které jsou nezbytné pro bezpečnou manipulaci s nářadím.

Technické specifikace:

- Unašeč: 1"
- Maximální průměr šroubů: M50
- Přívod vzduchu: 1/2" (13mm)
- Optimální tlak vzduchu 6,2-8,0bar
- Průměrná spotřeba vzduchu: 460 l/min
- Maximální točivý moment: 3500Nm
- Otáčky: 4000rpm
- Váha 11,9kg

	před použitím si přečtěte manuál		noste chrániče uší
	noste ochranné brýle		

Použití náradí:

- Pomocí svorek nebo jiných stabilizačních zařízení zajistěte maximální stabilitu pracovní plochy. Pracujte pouze na dostatečně zajištěném místě.
- Náradí nijak neupravujte. Pro určitý druh práce používejte pouze náradí k tomu určené.
- Elektrické náradí nepoužívejte, pokud nefunguje jeho spoušť. Jakékoliv náradí, kde spouštěč nefunguje, může být nebezpečné.
- Před jakoukoliv úpravou náradí jej vždy odpojte od přívodu vzduchu.
- Náradí uložte mimo dosah dětí. Náradí je v rukou nepovolané osoby nebezpečné.
- S nářadím zacházejte opatrně. Nikdy nepoužívejte rozbité náradí.
- Před použitím zkontrolujte veškeré pohyblivé části, zda nejeví známky poškození nebo vadné funkčnosti. Pokud je cokoliv v nepořádku, je nezbytné nejprve provést odpovídající opravy.

- Používejte pouze doporučené příslušenství. Příslušenství, které není plně odpovídající nářadí může způsobit zranění.

Obecná bezpečnostní pravidla:

- Pracovní plochu si udržujte čistou. Nepořádek na pracovní ploše může vést ke zranění.
- Ujistěte se, že je pracovní plocha dobře ventilovaná.
- S nářadím vždy pracujte dle uvedených instrukcí.
- S nářadím nesmí pracovat děti a neautorizované osoby, které nejsou poučeny o práci s nářadím.
- Na nářadí nestůjte. Nepracujte s ním pod vlivem návykových látek a léků.
- Pracujte pouze s vhodným nářadím na vhodné práce. Nepokoušejte se vyvíjet větší sílu, než je dané nářadí schopné vyvinout.
- Při jakékoliv práci na nářadí se ujistěte, že je vypínač v poloze OFF.
- Servis musí být prováděn pouze autorizovanou osobou. Neodborný servis může vést ke zranění.
- Nechtěné zavazování o nástroj během práce může vést ke zranění.
- S nářadím zacházejte opatrně. Udržujte jej čisté a v dobré kondici.
- Nářadí nepoužívejte na jiné práce, než na jaké je určeno.

Důležitá bezpečnostní pravidla pro vzduchové nářadí:

Před použitím pneumatického nářadí si přečtěte následující informace:

- S nářadím vždy pracujte dle bezpečnostních instrukcí.
- S nářadím nepracujte nad tlak 115 PSI.
- Při práci s nářadím vždy noste bezpečnostní brýle.
- Při výměně součástí a práci na nářadí vždy odpojte předem přívod vzduchu.
- V prašných podmínkách vždy noste masku.
- Při práci s nářadím je třeba nosit odpovídající chrániče sluchu.
- Přívod vzduchu udržujte v dostatečné vzdálenosti od teplých a ostrých předmětů.
- Dlouhodobá práce s vibrujícím zařízením může způsobit zranění rukou.
- Při práci s nářadím vždy používejte ochranné rukavice a ochranné oblečení.
- Pokud je to možné, tak cílový objekt upevněte, aby se co nejlépe eliminovala možnost zranění.
- Nářadí před použitím vždy namažte a zkontrolujte.

Bezpečnost pracovního prostoru:

- Pracovní prostor si udržujte čistý. Ujistěte se, že podlaha není kluzká.
- S elektrickým nářadím nepracujte v explozivním prostředí, stejně jako eliminujte přítomnost hořlavých tekutin.
- Před prací na nářadí vždy odpojte přívod vzduchu a elektrické napájení.

Bezpečnost pracovníka:

- Používejte bezpečnostní pomůcky. Vždy noste ochranné brýle, dýchací masku, bezpečnostní obuv, helmu a ochranu uší.
- Při práci s nářadím dbejte maximální opatrnosti. Nepracujte s ním, pokud jste unavení nebo pod vlivem návykových látek či léků.
- Nenoste volně vlající oblečení nebo šperky. Dlouhé vlasy si svažte do culíku.
- Nářadí nepoužívejte na nestabilní ploše.

Bezpečnost vzduchového nářadí a kompresoru:

- Nenastavujte regulátor tak, aby jste se snažili dosáhnout většího tlaku, než je maximální značený tlak na pneumatickém nářadí.
- Ujistěte se, že je přívodní hadice v dobrém stavu.
- Nikdy nenechávejte nářadí samotné s připojeným přívodem vzduchu.
- Nářadí nepoužívejte, pokud neobsahuje zákonné bezpečnostní varování.
- Nepoužívejte nářadí nebo přívod vzduchu, který není ve 100% stavu.
- Nikdy nesměřujte vývod vzduchu přímo proti osobám nebo zvířatům.
- Noste bezpečnostní oděv a bezpečnostní pomůcky včetně dýchací masky.

Informace o vibracích:

Toto nářadí během používání vibruje. Dlouhodobé používání nářadí může způsobit dočasné nebo trvalé fyzické zranění. Zvláště pak na ruku, ramenech nebo pažích. Aby byla tato zranění co nejvíce eliminována, dodržujte následující.

1. Kdokoliv, kdo používá nářadí dlouhodobě, by měl být nejdříve vyšetřen lékařem, aby bylo zajištěno, že práce s nářadím nezhorší jeho zdravotní stav. Těhotné ženy a lidé se zhoršeným krevním oběhem by neměli nářadí používat. Pokud pociťujete jakékoliv symptomy spojené s vibracemi (jako jsou modré prsty nebo křeče v končetinách), vyhledejte co nejdříve lékařskou pomoc.
2. Během práce nekuřte. Kouření může vést ke zranění.
3. Noste odpovídající rukavice.
4. Pokud je to možné, používejte nářadí s co nejmenšími vibracemi.
5. Během práce dodržujte pravidelné přestávky.
6. Přenášejte na sebe váhu nářadí co nejméně.
7. Pro snížení vibrací dodržujte veškeré postupy popsané v tomto manuálu. Pokud se objeví abnormální vibrace, ihned přerušete práci.

Obecné pracovní instrukce:

1. Pokud není použit automatický přimazávač oleje, přidejte před použitím pár kapek pneumatického oleje na vzduchové spojení. Poté každou hodinu práce přidejte dalších pár kapek.
2. Připojte vzduchovou hadici na vzduchový výstup nářadí.
3. Zatlačte klíčem na kovádlíku.
4. Pro utahování umístěte klíč nad matici, kterou si přejete utáhnout.
5. Klíč držte pevně a druhou rukou umístěte na vršek vedení. Poté lehce zmáčkněte spoušť.
6. Pro povolení nastavte Regulační uzel do polohy Zpětného chodu.
7. Umístěte klíč nad požadovanou matici, pevně jej držte a jemně stiskněte spoušť.
8. Pokud je potřeba více síly pro dokončení práce, ujistěte se, že nářadí má dostatečný přívod vzduchu (CMF) a vytváří tlak (PSI), který odpovídá maximálnímu tlaku nářadí.

VAROVÁNÍ: Aby jste zabránili poškození nářadí nebo kompresoru, nepřekračujte maximální hodnotu tlaku (115 PSI). Pokud nemá nářadí při nastavení maximálního tlaku a přívodu vzduchu dostatečnou sílu, použijte větší nářadí. Jakmile je matice utažena nebo povolena, uvolněte spínač.

9. Aby jste předešli zraněním, tak po použití odpojte veškeré vzduchová napájení, uvolněte zbytkový vzduch a všechny spínače dejte do polohy OFF. Veškerý povrch nářadí očistěte suchým hadříkem a aplikujte konzervační olej. Poté lze nářadí uložit mimo dosah dětí.

Instalace:

Před operací:

Předtím, než je nářadí připojeno k dodávce vzduchu, očistěte hadice a nechte vzduch volně procházet cca 5 až 10 sekund.

www.torriacars.cz

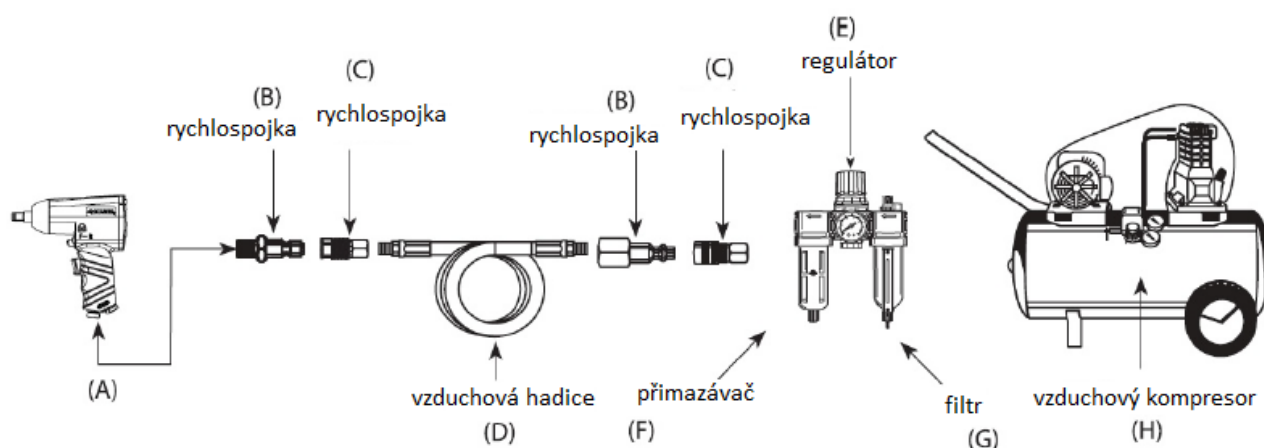
Utahovák pneumatický 1", 3500NM, 8 BAR, R&K

Před prací na nářadí nebo při výměně klíče (hlavice) se ujistěte, že je přívod vzduchu z kompresoru vypnutý.

Instalace:

Toto nářadí je navrženo na práci při 90-115 PSI. Nižší tlak pod tuto hranici sníží výkon nářadí. Tlak nad 115 PSI zvýší výkon nářadí nad navrženou kapacitu a může způsobit vážné poškození nářadí a vážné zranění. Vždy používejte čistý suchý vzduch. Nadměrná vlhkost a špína ve vzduchu rapidně sníží životnost motoru. Doporučujeme instalaci filtru, regulátoru a přimazávače tak blízko nářadí, jak jen to je možné. Ujistěte se, že jsou všechny hadice a spojení ve správných velikostech a jsou pevně zajištěné proti úniku vzduchu.

Připojení k dodávce vzduchu:



Povolování:

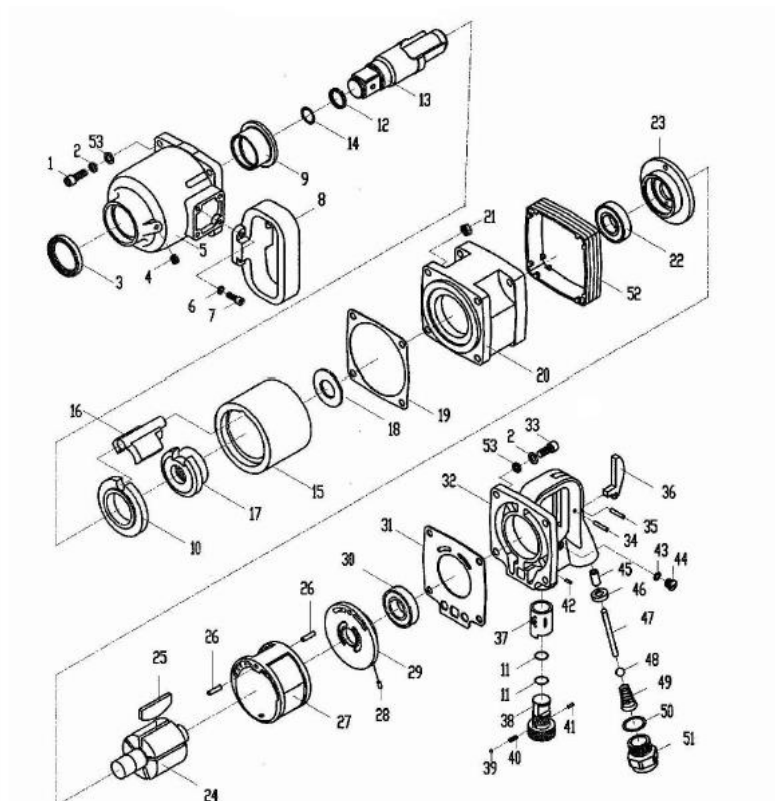
1. Připojte odpovídající velikost hlavice na unašeč.
2. Nastavte regulátor tlaku kompresoru na 90 PSI. Tlak na kompresoru nenastavujte nad 115 PSI.
3. Připojte na hadici z kompresoru nářadí. Pokud si všimnete úniku vzduchu, odpojte hadici a únik opravte.
4. Umístěte hlavici na matici, kterou chcete povolit.
5. Pevně držte nářadí, stiskněte ventil pro nastavení POVOLOVÁNÍ a poté stiskněte spoušť na nářadí.

Utahování:

Maximální pracovní točivý moment rázového utahováku je 3500Nm. Ujistěte se, že šroub nebo matice, které používáte u nářadí, dokáží unést točivý moment, který nářadí vyvine.

1. Utáhněte matici ručně tak moc, jak jen to dokážete.
2. Umístěte hlavici na matici. Stlačte ventil POVOLOVÁNÍ směrem dopředu a poté stiskněte spoušť na nářadí.
3. Pokud se nářadí během utahování zastaví, nezvyšujte tlak na kompresoru nad 115 PSI.
4. Když byla matice utažena, dejte pryč nářadí a hlavici. Nikdy neprovádějte přílišné utažení matice. Pokud je to možné, zkontrolujte si doporučený moment pro utažení matice. Po použití rázového utahováku by jste měli použít momentový klíč na dotažení matic.

Seznam dílů:



Číslo	Název	Množství	Číslo	Název	Množství
1	Šroub	4	28	Kolík koncové desky	1
2	Pružná podložka	8	29	Zadní koncová deska	1
3	Těsnění	1	30	Kuličkové ložisko	1
4	Šroub nádrže na olej	1	31	Těsnění rukojeti	1
5	Uložení kladiva	1	32	Rukojeť	1
6	Pružná podložka	4	33	Šroub	4
7	Šroub	4	34	Kolíková pružina	1
8	Rukojeť	1	35	Spouštěcí pružina	1
9	Průchodka	1	36	Spoušť	1
10	Kryt	1	37	Průchodka regulátoru	1
11	O-kroužek	2	38	Regulátor	1
12	Pojistný kroužek	1	39	Ocelová kulička	1
13	Unašeč	1	40	Pružina	1
14	O-kroužek	1	41	Kolíková pružina	1
15	Klec kladiva	1	42	Kolíková pružina	1
16	Hák kladiva	1	43	O-kroužek	1
17	Vačka kladiva	1	44	Šroub nádrže na	1

				olej	
18	Zadní rozpěrka	1	45	Uložení	1
19	Těsnění uložení kladiva	1	46	Myčka	1
20	Pouzdro	1	47	Vřetenový ventil	1
21	Šroubová jednotka	4	48	Ocelová kulička	1
22	Kuličkové ložisko	1	49	Pružina	1
23	Přední koncová deska	1	50	O-kroužek	1
24	Rotor	1	51	Trubicové spojení	1
25	Lopatka rotoru	5	52	Rám	1
26	Pružinový kolík	2	53	Plochý kroužek	8
27	Válec	1			

Řešení závad:

Závady:

- Nářadí neběží na normální otáčky nebo běží s proměnnými otáčkami.
- Motor neběží.
- Automatické zahájení běhu při připojení vzduchu.
- Snížení točivého momentu.
- Abnormální vibrace, zvýšení teploty stroje.

Příčiny:

- Nedostatečný přívod vzduchu.
- Poškození spínače.
- Poškození listů rotoru.
- Vnik prachu do motoru.
- Porucha spínače nebo plynu.
- Únik vzduchu ze sání nebo někde jinde.
- Poškození uložení.
- Opatření určitých o-kroužků nebo jejich vyosení.
- Nedostatek maziva.

Řešení závad:

- Zkontrolujte vzduchové hadice, zda nejsou zkroucené nebo blokováné.
- Zkontrolujte kompresor kvůli dostatečnému tlaku.
- Vyměňte listy rotoru.
- Odpojte nářadí a dle instrukcí z manuálu jej očistěte.
- Zkontrolujte funkčnost plynu a spouště nářadí.
- Zkontrolujte úniky vzduchu a případně je opravte.
- Vyměňte ložisko.
- Vyměňte poškozený O-kroužek nebo jej umístěte do správné pozice.
- Trvale olejujte nářadí, dokud nedosáhne správné rychlosti a momentu.

Přeprava a uložení:

1. Nikdy nepřenašejte nářadí s připojenou vzduchovou hadicí.

2. Nikdy nepřenášejte nářadí s prstem na spoušti.
3. Pokud nářadí nepoužíváte, nemějte jej připojené ke vzduchu. Uchovávejte jej v suchém prostředí mimo dosah dětí.
4. Vyhňte se při ukládání místu, kde je teplota pod 0 stupňů Celsia.

Odpojení dodávky vzduchu:

1. Neodpojujte přívod vzduchu, dokud není vypnutý kompresor a není uvolněn veškerý vzduch.
2. Proces vypnutí kompresoru a ventilace stlačeného vzduchu si prostudujte v manuálu kompresoru.
3. Jakmile je tlak uvolněn, odpojte vzduchové hadice z nářadí.

Servis:

Denní:

1. Před použitím vytřete všechnu případnou vodu z filtru a kompresoru.
2. Na odpovídající místa naneste novou vrstvu oleje. Tento proces by měl být vykonán neohledě na to, zda je nebo není použit přimazávač oleje. Pokud přimazávač oleje použit není, měl by tento proces být prováděn každé 2 hodiny práce.
3. Udržujte nástroj čistý a bez špíny.

Týdenní:

- Zkontrolujte vzduchový filtr kvůli nečistotám a pokud je třeba, vyčistěte ho.

Čistění:

1. Nános špíny v nářadí může zredukovat efektivitu a způsobit nesprávný běh nářadí. Tento stav lze vyřešit vyčištěním vzduchového filtru a ošetřením nářadí olejem.
2. Pokud tento postup selže, mělo by být nářadí rozebráno, vyčištěno, usušeno a poté opět smontováno.
3. Nářadí může být rozmontováno odstraněním předního krytu pomocí HEX klíče. Předtím, než budete měnit jakékoliv části, raději nářadí odnešte na autorizovanou opravu.
4. V rozmontovaném stavu lze nanést malé množství vazelíny na mechanismus kladiva a aplikování malého množství kvalitní vazelíny na ložisko. Tento krok doporučujeme nechat provést autorizovanou osobu. HEX klíč je určen pro sejmutí zadního krytu.



EU Prohlášení o shodě

Distributor: TorriaCars s.r.o., Jiráskova 476/69, Liberec, 46001, www.torriacars.cz, email: info@torriacars.cz, IČ: 28723163 DIČ: CZ28723163

Výrobce: F.H. GEKO, Kietlin, ul. Spacerowa 3, Radomsko 97500, Poland

prohlašuje, že následně označené zařízení na základě své koncepce a konstrukce, stejně jako na trh uvedené provedení, odpovídají příslušným bezpečnostním požadavkům Evropské unie. Při námi neodsouhlasených změnách zařízení ztrácí toto prohlášení svou platnost. Toto prohlášení se vydává na výhradní odpovědnost výrobce.

Geko GRK009

Utahovák pneumatický

www.torriacars.cz

Utahovák pneumatický 1", 3500NM, 8 BAR, R&K

bylo navrženo a vyrobeno ve shodě s následujícími normami:
EN 7926:2001+A1:2008, EN 14121-1:2007, EN ISO 12100-1:2003/A1:2009, EN ISO 12100-2:2003/A1:2009, EN
349:1993+A1:2008, EN 953:1997+A1:2009, EN 13857:2008

a harmonizačními předpisy:
2006/42/WE

a je v souladu s CE certifikátem:
110315/ZJE153


Kompletaci technické dokumentace provedl Grzegorz Kowalczyk se sídlem na adrese výrobce. Technická dokumentace je dostupná na adrese výrobce.

Místo a datum vydání EU prohlášení o shodě: F.H. GEKO, Kietlin, ul. Spacerowa 3, Radomsko 97500, Poland 9.9.2016
Osoba oprávněná vypracováním EU prohlášení o shodě jménem výrobce

(podpis, jméno, funkce):

Grzegorz Kowalczyk

Jednatel



mgr Grzegorz Kowalczyk

Authorised person

Distributor: TorriaCars s.r.o., Jiráskova 476/69, Liberec, 46001, www.torriacars.cz, email: info@torriacars.cz, IČ:
28723163 DIČ: CZ28723163

Výrobce: F.H. GEKO, Kietlin, ul. Spacerowa 3, Radomsko 97500, Poland