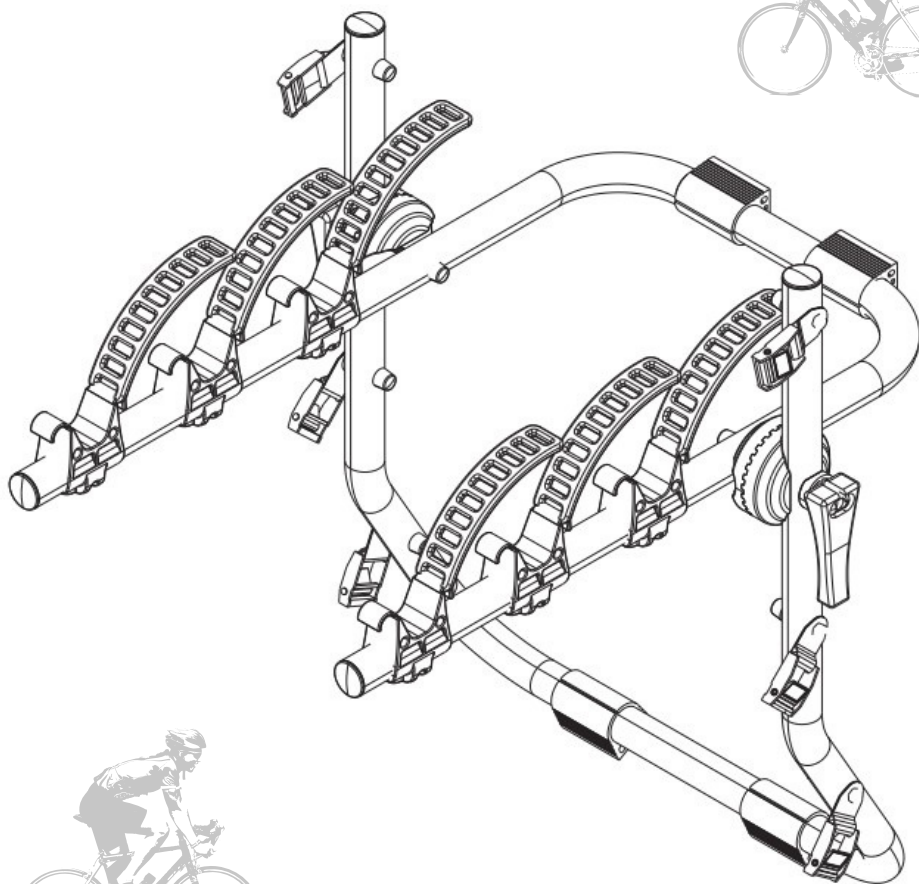


# SIXTOL

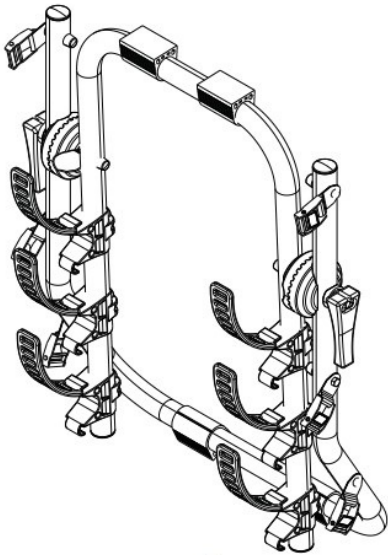
DESIGNED QUALITY

## Nosič kol BIKE 3 TRUNK

SX1020



## Seznam součástí:



x1



x2



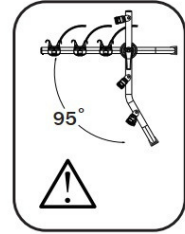
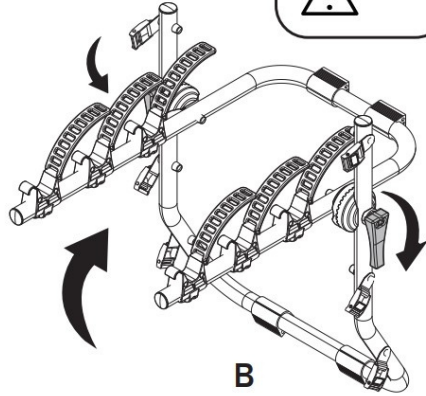
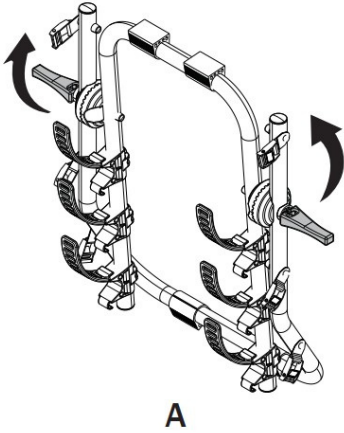
x4



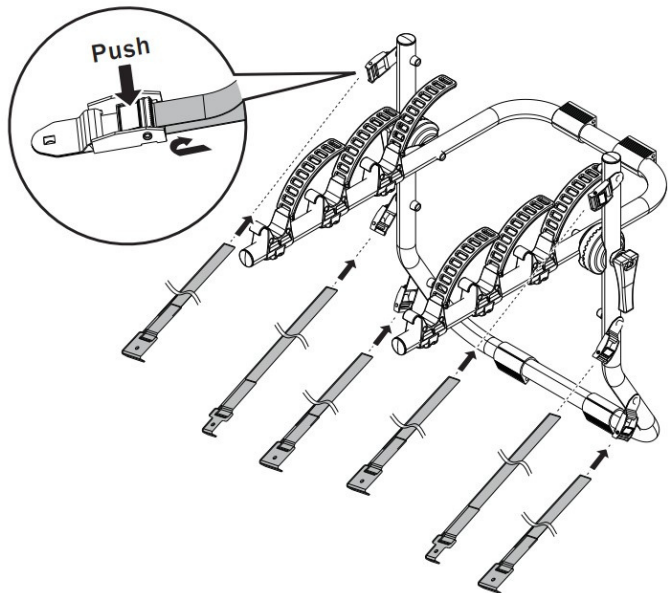
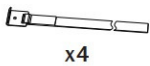
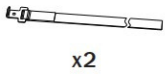
x1

## Návod k montáži:

1



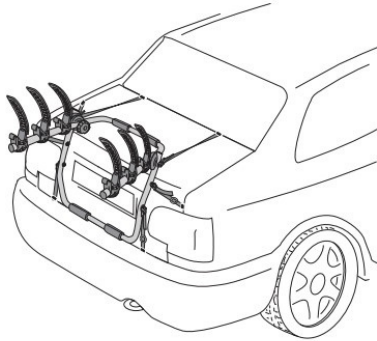
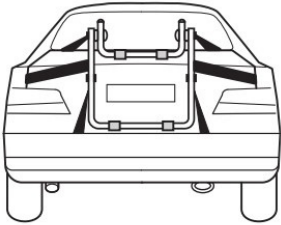
2



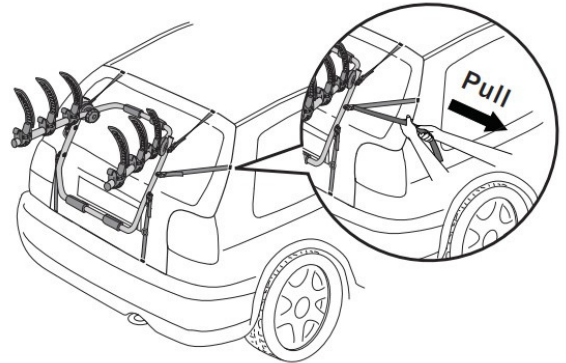
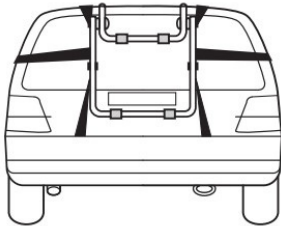
# SIXTOL

3

A



B

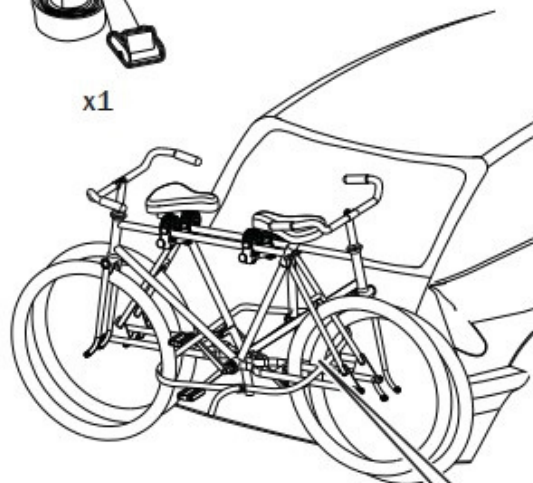


# SIXTOL

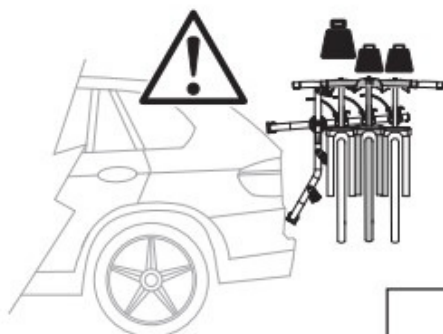
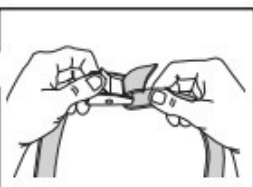
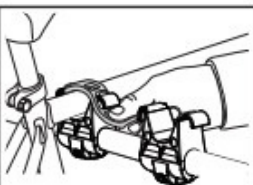
4





x1




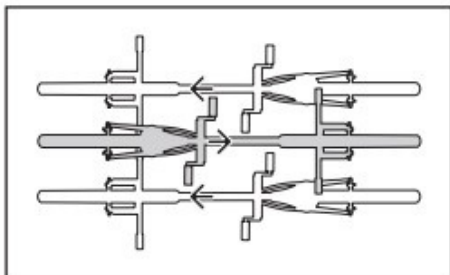
Max.  
15kg



**1**  = 1x 15kg MAX

**2**  = 2x 15kg MAX

**3**  = 3x 15kg MAX



## UPOZORNĚNÍ

### OBECNÉ INFORMACE

1. Před použitím produktu si prosím pečlivě přečtete příložený návod k použití a uchovejte ho na bezpečném místě pro budoucí potřeby. Po rozbalení produktu zkontrolujte seznam součástek. Před upevněním na vozidlo se ujistěte, že všechny součásti jsou kompletně smontovány podle návodu k použití.
2. Za montáž a instalaci tohoto produktu je odpovědný uživatel, výrobce se zříká jakékoliv odpovědnosti za škody způsobené nesprávnou montáží nebo instalací tohoto produktu.
3. Nesprávná instalace tohoto nosiče jízdních kol anebo jízdních kol může způsobit poškození vozidla anebo jízdních kol a může vést ke zranění osob.
4. Tento produkt nepoužívejte k jiným účelům, než pro které je určen. Neupravujte žádné součásti produktu. Pokud nosič nepoužíváte, odejměte jej z vozidla.
5. Nepoužívejte nosič k přepravě více kol, než je doporučeno. Hmotnost každého kola nesmí překročit 15 kg.
6. Neinstalujte nosič jízdních kol na přívěsy, karavany nebo obytné vozy.
7. Tento nosič kol není určen k přepravě tandemových kol nebo lehokol.
8. Nepřepřavujte jízdní kola s připevněnými dětskými sedačkami, kufry, kryty kol, úplnými kryty kol nebo motory.

## **BEZPEČNÉ A SPRÁVNÉ POUŽITÍ**

1. Před instalací nosiče důkladně očistěte povrch pátých dveří.
2. K připevnění kol k nosiči kol vždy používejte bezpečnostní pásy.
3. Ujistěte se, že páté dveře na vašem vozidle umožňují instalaci nosiče kol na páté dveře, některé součásti vozidla jako jsou spoilery nebo větrné deflektory mohou bránit instalaci tohoto nosiče.
4. Pokud je vaše vozidlo vybaveno systémem automatického otevírání dveří zavazadlového prostoru, při použití nosiče kol tuto funkci deaktivujte a otevírejte dveře zavazadlového prostoru ručně.
5. Při nakládání jízdních kol z nich odstraňte všechny volné součástky a příslušenství (brašny na nářadí, dětský nosič, pumpy, láhve atd.)
6. Vždy naložte největší/nejtěžší kolo jako první a nejbliže k autu a poté naložte menší kolo.
7. Uživatel je odpovědný za pravidelné ověřování toho, že všechny součásti, pásy, šroubovací pojistky a šrouby jsou z bezpečnostních důvodů bezpečně utaženy.
8. Pro ochranu jízdních kol a dveří kufru před poškrábáním doporučujeme použít dodatečnou ochranu.
9. Pokud jsou jízdní kola na nosiči, tak neotvírejte dveře kufru.
10. Zámky použité na tomto nosiči jsou zabezpečeny proti krádeži.

## MONTÁŽ

1. Před instalací nosiče důkladně očistěte povrch pátých dveří.
2. K připevnění kol k nosiči kol vždy používejte bezpečnostní pásy.
3. Ujistěte se, že páté dveře na vašem vozidle umožňují instalaci nosiče kol na páté dveře, některé součásti vozidla jako jsou spoilery nebo větrné deflektory mohou bránit instalaci tohoto nosiče.
4. Zkontrolujte, zda je vzdálenost od výfuku k pneumatikám jízdniho kola bezpečná pro vaše jízdni kola nebo pásy nosiče. Teplo z výfuku by mohlo poškodit kolo nebo nosič jízdniích kol.
5. Zkontrolujte, zda nosič nepřekáží v provozu zadním stěračům, pokud ano a jedná-li se o automatické stěrače, odpojte je.
6. Pokud je vaše vozidlo vybaveno systémem automatického otevírání dveří zavazadlového prostoru, při použití nosiče kol tuto funkci deaktivujte a otevírejte dveře zavazadlového prostoru ručně.
7. Při nakládání jízdniích kol z nich odstraňte všechny volné součástky a příslušenství (brašny na nářadí, dětský nosič, pumpy, láhve atd.)
8. Vždy naložte největší/nejtěžší kolo jako první a nejbliže k autu a poté naložte menší kolo.
9. Uživatel je odpovědný za pravidelné ověřování toho, že všechny součásti, pásy, šroubovací pojistky a šrouby jsou z bezpečnostních důvodů bezpečně utaženy.



10. Pro ochranu jízdních kol a dveří kufru před poškrábáním doporučujeme použít dodatečnou ochranu.
11. Pokud jsou jízdní kola na nosiči, tak neotvírejte dveře kufru.

## **BEZPEČNOST NA SILNICI**

1. Pokud jízdní kola nebo samotný nosič zakrývají RZ nebo zadní světla, musíte použít třetí RZ a dodatečný pár zadních světel.
2. Nosič kol zvětšuje délku vozidla a jízdní kola na něm mohou zvětšit jeho šířku a výšku, proto si toho buďte dobře vědomi při průjezdu úzkými a nízkými prostory a zejména při couvání. Jakýkoli náklad přesahující udané rozměry musí v každém případě respektovat aktuální předpisy a být řádně připoután.
3. Zatížení samotného nosiče a naložená jízdní kola budou mít vliv na řízení. Nepřekračujte povolenou rychlost a nejezděte rychleji než 120 km/h.
4. Jezděte pomalu přes zpomalovače rychlosti (retardéry). Respektujte rychlostní limit a přizpůsobte svou rychlost stavu vozovky.
5. S nosičem nedoporučujeme jízdu v terénu, jelikož by mohla vyústit v poškození vašeho vozidla, tažného zařízení, nosiče kol a na něm upevněných jízdních kol.
6. Pokud narazíte na nerovnost nebo vjedete do díry na silnici, zastavte vozidlo a zkontrolujte jízdní kola a nosič. Pokud si všimnete nějakého problému, kola sundejte a nosič kol nepoužívejte.
7. Zajistěte bezpečnou vzdálenost mezi jízdními koly a zemí, zejména při vjezdu na příjezdovou cestu nebo do garáže.

## ÚDRŽBA VAŠEHO NOSIČE NA KOLA

1. Pravidelně kontrolujte, zda výrobek nevykazuje známky opotřebení, koroze a všechny šrouby jsou utaženy.
2. Nepoužívejte nosič s vadnými součástmi. Před opětovným použitím nosiče se u prodejce poptejte po náhradních součástech a ty vadné nahradte.
3. Před vstupem do automatické myčky nosič odstraňte. Nevjíždějte do myčky s nosičem kol!
4. Abyste nosič udrželi v nejlepším stavu, doporučuje se ho při nepoužívání z automobilu odejmout. Vezměte prosím na vědomí, že tento výrobek není navržen tak, aby odolával extrémním povětrnostním podmínkám, zejména mořskému vzduchu.
5. Aby nedošlo ke korozi, namažte šrouby.

## Hlavní přednosti:

- BIKE 3 TRUNK je robustní nosič s upevněním na páté dveře.
- Nosič lze snadno namontovat.
- Nosič je vyroben z oceli a odolného plastu.
- Jednoduché upevnění kola na nosič bez nářadí.
- Kompaktní rozměr a sklopná konstrukce pro snadné uskladnění.

## Technické parametry:

- Počet kol k upevnění: max. 3 kola
- Maximální nosnost: 45 kg
- Uchycení nosiče: na páté dveře vozidla
- Snadná instalace pomocí 6 háčků
- Zamykání kol: ne
- Zamykání nosiče: ne
- Fixace jízdních kol: za rám
- Nasazení a sundání kol pomocí rychloupínacího systému
- Materiál rámu nosiče: ocel s antikorozní úpravou
- Materiál plastových součástí: odolný plast
- Hmotnost nosiče: 4,4 Kg
- Certifikace: ISO/DIS 15263-4:2006

## Upozornění:

Tento nosič lze použít pouze u vozidel, kde nosič, nebo v něm uchycená jízdní kola, nezakryjí registrační značku ani zadní světla automobilu. V opačném případě je nutné použít doplňková zadní světla s držákem registrační značky (nejsou součástí nosiče).

**Vyhrazujeme si právo učinit změny v tomto návodu k použití bez předchozího upozornění. Nejaktuálnější verze návodu k použití je k dispozici na eshopu v kartě tohoto produktu.**