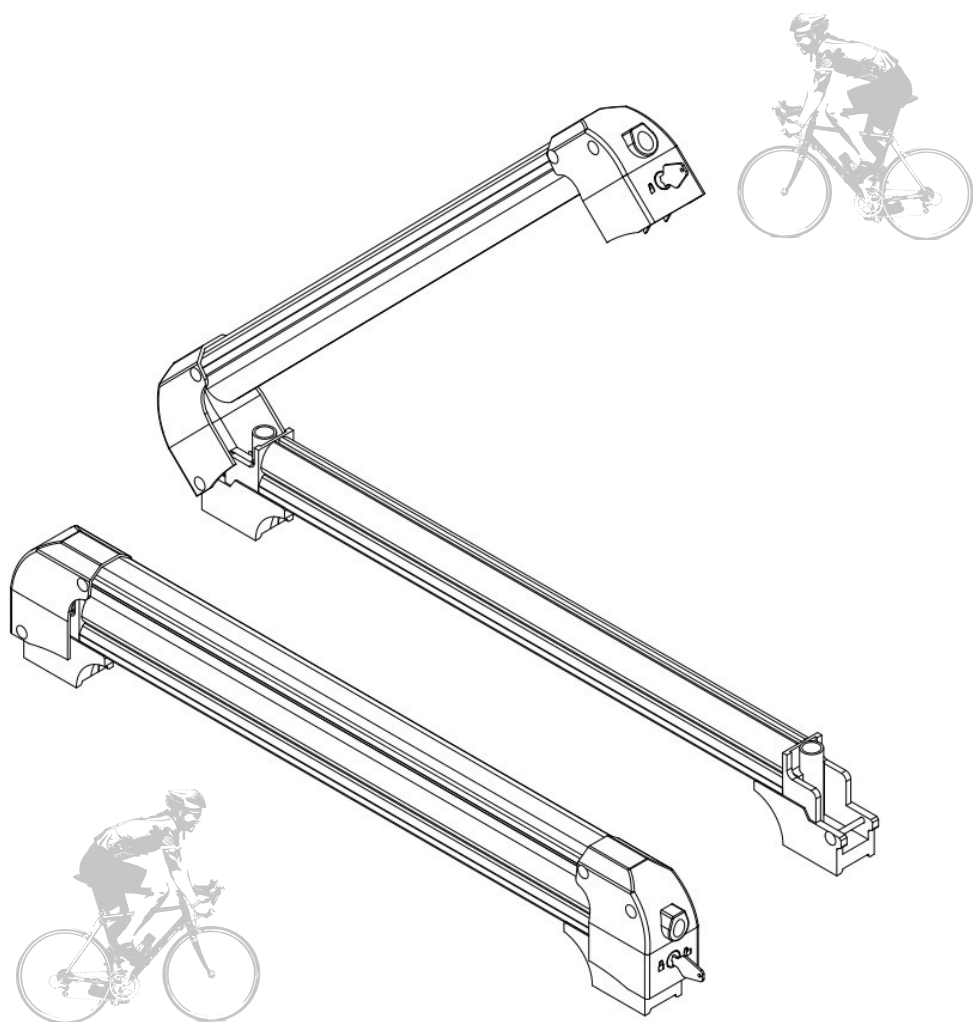


# SIXTOL

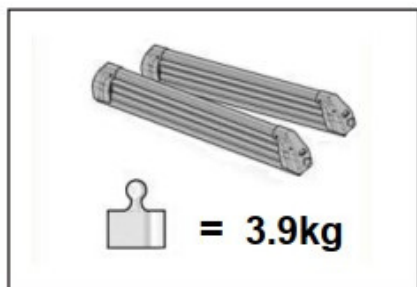
DESIGNED QUALITY

## Nosič kol ROOF SKI

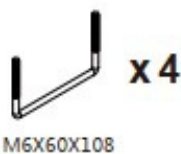
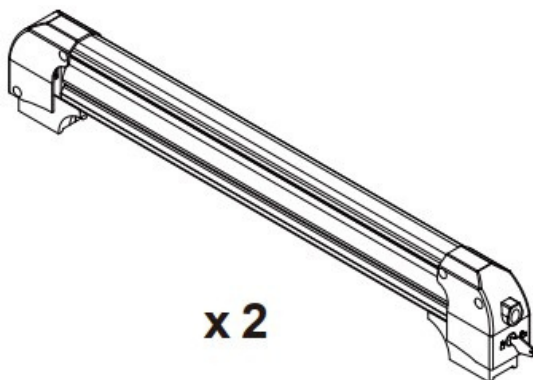
SX1022



# SIXTOL



## Seznam součástí:



## Návod k montáži:

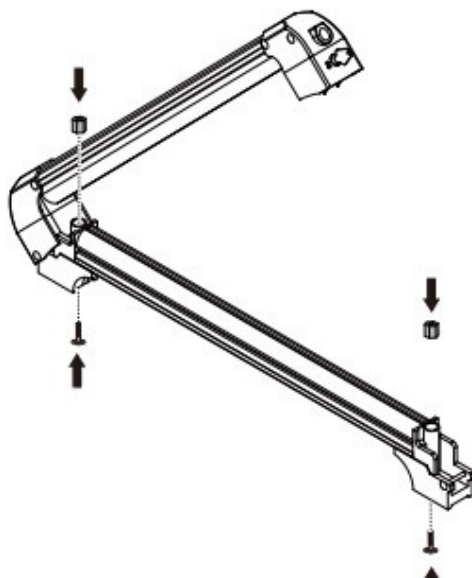
**1-A**



M6



M6X20 18X24



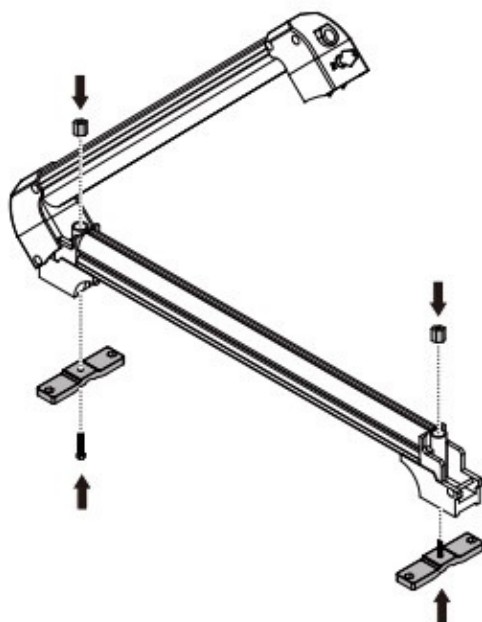
**1-B**



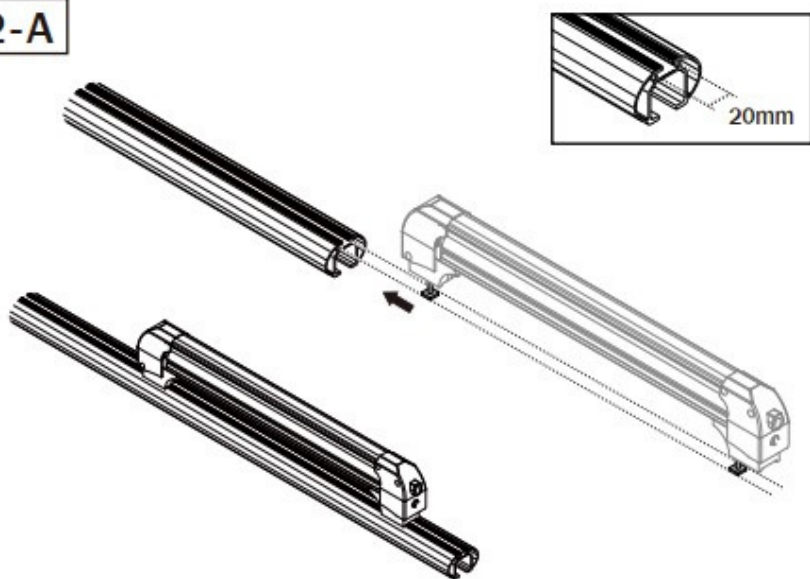
M6




M6X16



2-A

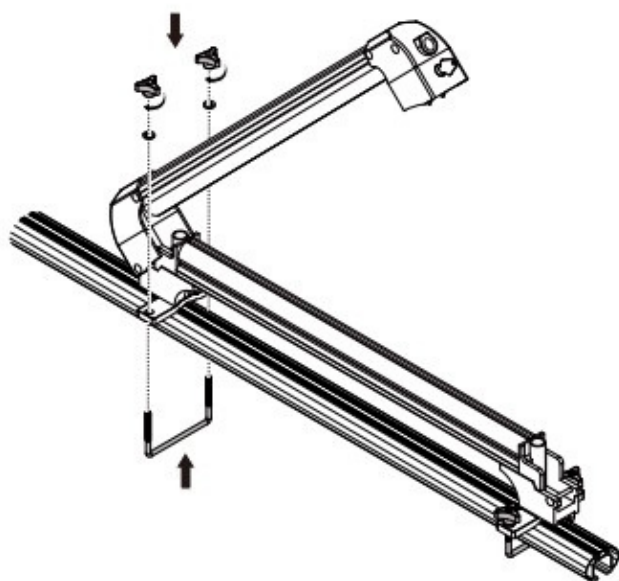


2-B

 x 4  
M6X60X108

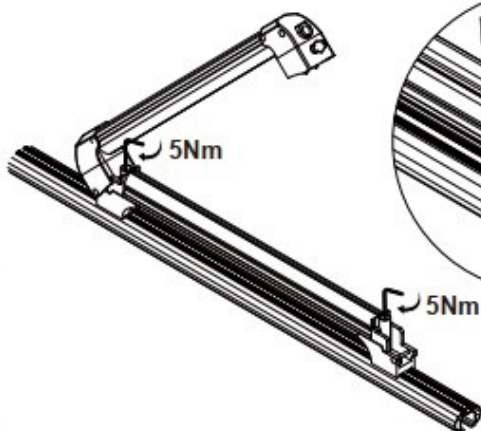
 x 8  
Φ6X16X1.5

 x 8

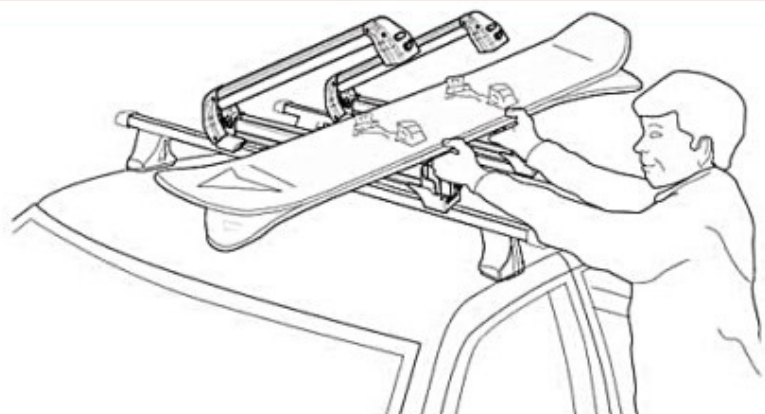
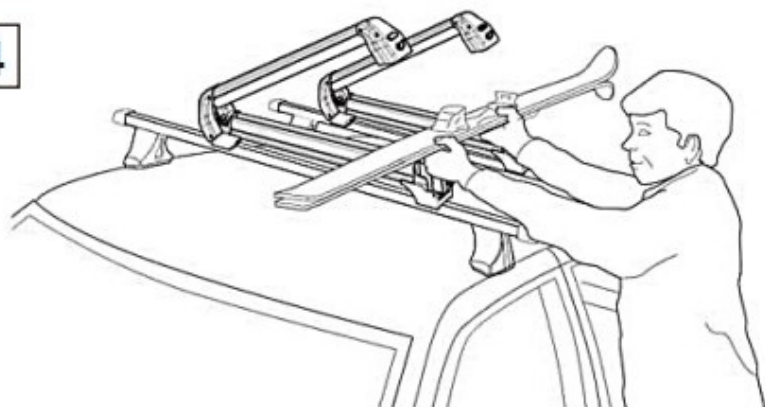


3

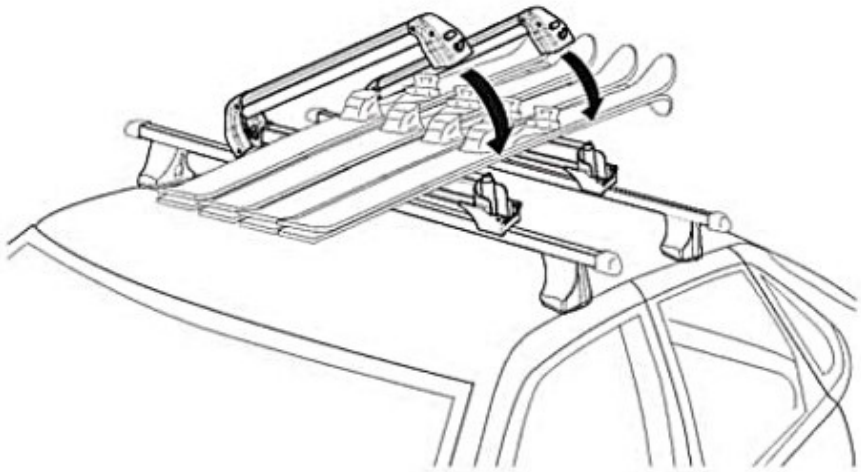
x 1



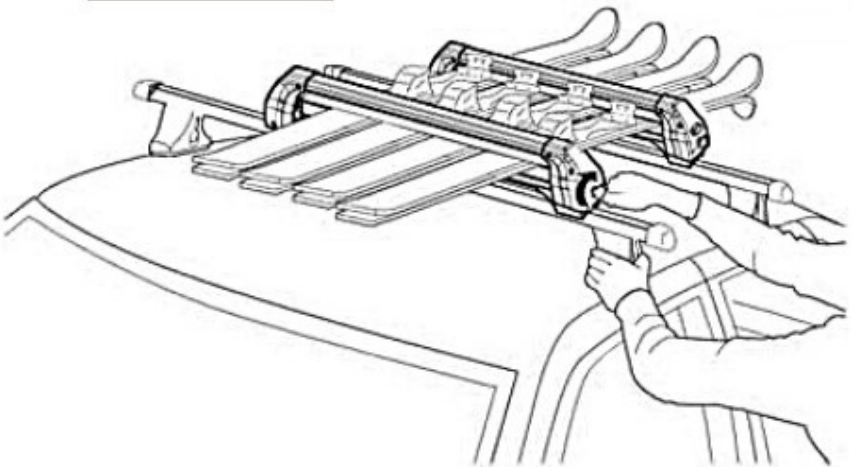
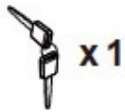
4



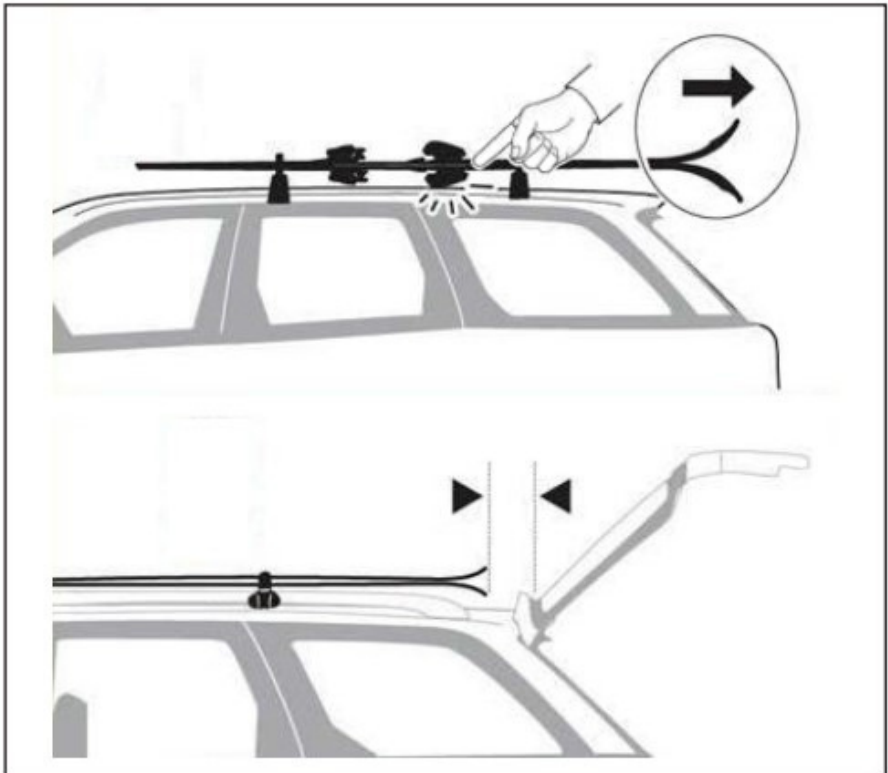
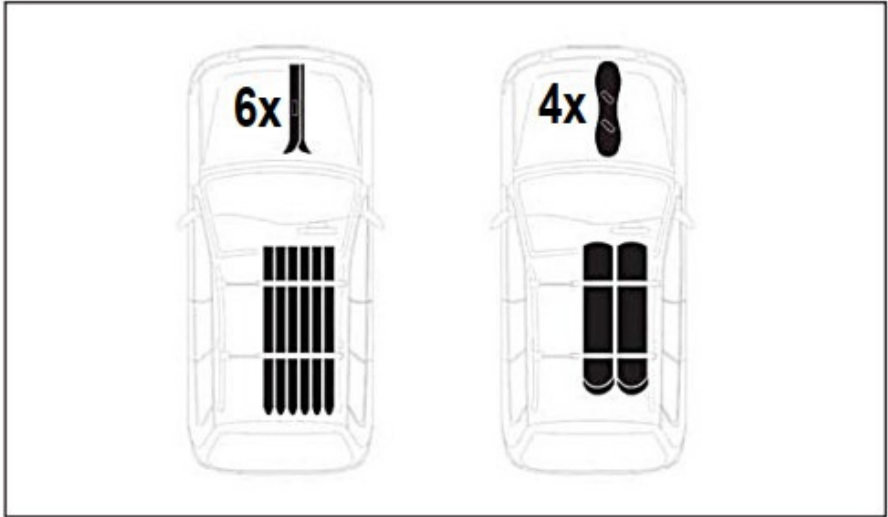
5



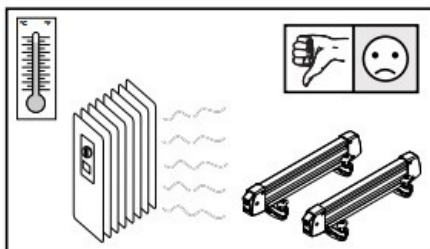
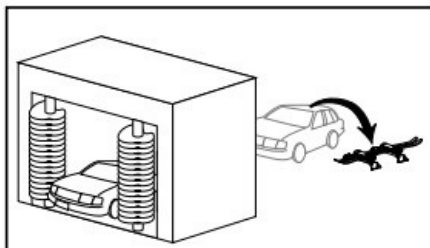
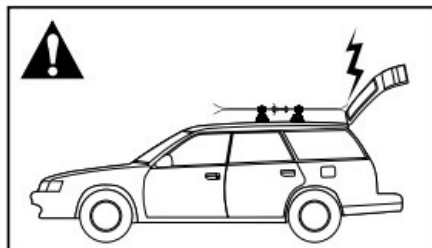
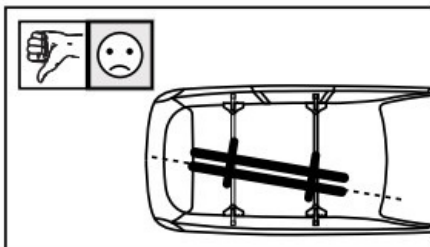
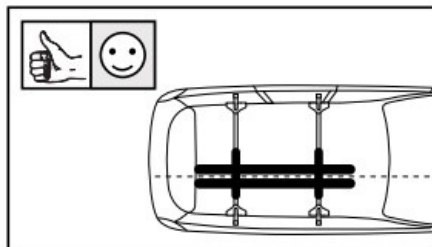
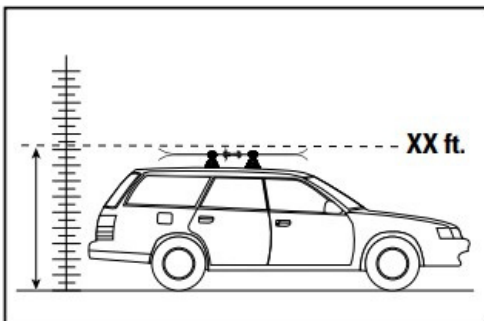
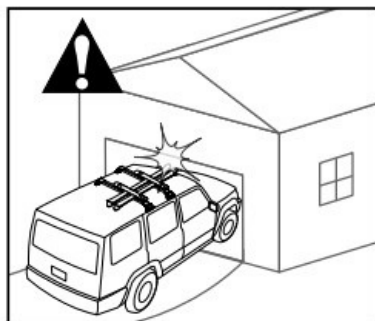
6



# SIXTOL



# SIXTOL





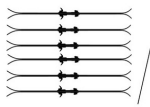
## VÁHOVÉ LIMITY



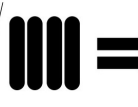
Příčník



Nosič 6 lyží/4 snowboardů:  
3,5 kg



Naložený náklad  
Max. 35 kg



Max. 75 kg,  
pokud není  
uvedeno jinak.

## UPOZORNĚNÍ

### MONTÁŽ NOSIČE:

1. Nedostatečně zajištěný náklad a nesprávně upevněný střešní nosič nebo jeho příslušenství se může během jízdy uvolnit a zavinit vážnou dopravní nehodu! Proto je nutné při montáži, manipulaci a použití postupovat podle návodu k danému produktu a vozidlu. Kromě těchto návodů si přečtěte také pokyny k upevnění střešního nosiče a pokyny k provozu vozidla. Všechny tyto pokyny by měly být během použití nosičů a jejich příslušenství uschovány ve vozidle společně s jeho provozními pokyny.
2. Pro vaše bezpečí byste měli používat pouze střešní nosiče, které jsou určeny pro použití na vašem vozidle.
3. Střešní příčné nosníky, u kterých není uvedena vzdálenost upevnění, upevněte minimálně 700 mm od sebe nebo co nejdále je to možné. Mějte prosím na paměti, že jakékoli změny (např. dodatečné otvory na šrouby) na příslušenství ke střešním nosičům nejsou povoleny.
4. Četnost kontrol upevnění příčných nosníků, nosičů a vezeného nákladu:
  - Před započítím každé cesty.
  - Po ujetí krátké vzdálenosti při nově namontovaném nosiči nebo naloženém nákladu.
  - Při delších cestách v pravidelných intervalech.
  - Častěji při jízdě v drsném terénu.
  - Po přerušení cesty, pokud bylo vozidlo ponecháno bez dozoru (zkontrolujte poškození způsobená vnějšími vlivy).

## **NÁKLAD:**

1. Nepřekračujte maximální povolenou nosnost příčných nosníků, jejich příslušenství nebo maximální povolenou nosnost uváděnou výrobcem vozidla.

**Max. nosnost střechy = hmotnost příčniců + příslušenství upevněné na příčnicích + hmotnost nákladu**

2. Náklad by měl být rozložen rovnoměrně s co nejnižším těžištěm.

3. Náklad by neměl výrazně přesahovat mimo nainstalované příčné nosníky.

## **JÍZDNÍ VLASTNOSTI A NAŘÍZENÍ:**

1. Rychlost jízdy vždy upravte dle přepravovaného nákladu a stávajících jízdních vlastností jako jsou typ a kvalita vozovky, povětrnostní podmínky, dopravní situace a aktuální rychlostní omezení. Není-li dáno rychlostní omezení, doporučujeme dodržovat maximální rychlost 120 km/h.

2. Přes zpomalovací prahy jezděte pomalu, maximální rychlostí 10 km/h.

3. Pokud je na střeše vozidla upevněn náklad, změní se řídicí a brzdové vlastnosti vozidla a také jeho náchylnost na boční vítr.

4. Produkty opatřené zámekem by měly být vždy během převozu uzamčeny.

5. Jízdu v terénu s nainstalovanými střešními nosiči a s nákladem nedoporučujeme, jelikož může dojít k poškození vašeho vozidla a naloženého nákladu.

## **ÚDRŽBA:**

1. Střešní nosič by měl být důkladně čištěn a udržován v perfektním stavu, a to zejména v zimních měsících. K čištění používejte pouze vodu s běžným čističem vozidel bez přidaného alkoholu, bělidel nebo amoniaků.
2. Pokud nejsou příčné nosníky používány, měly by být z vozidla odmontovány.
3. Provádějte pravidelnou kontrolu nosiče na známky poškození nebo opotřebení.
4. Zkontrolujte a případně vyměňte opotřebované nebo poškozené součástky. K výměně vždy používejte pouze originální součástky od výrobce nebo oficiálního distributora.
5. Jakékoliv změny provedené na příčných nosnících nebo jejich příslušenství nebo použití náhradních dílů nebo příslušenství, které nepochází od originálního výrobce, bude mít za následek zánik záruky poskytované výrobcem a zproštění výrobce odpovědnosti za materiální škody a způsobené nehody. Důkladně si tento návod přečtěte a používejte pouze součástky dodané od výrobce nebo oficiálního distributora.

## **Technické parametry:**

- Sada: 2 kusů
- Šířka příčnicků: 76 cm
- Maximální nosnost: 35 kg
- Typ upevnění: na příčnicích
- Šířka T-drážky: 20 mm
- Uzamykatelný: ano, 2x klíč
- Uzamčení k vozidlu: ano
- Množství nákladu: 6 párů lyží nebo 4 snowboardy
- Materiál: hliník a odolný plast
- Hmotnost: 3,95 kg
- Certifikace: ISO PAS 11154:2006

**Vyhrazujeme si právo učinit změny v tomto návodu k použití bez předchozího upozornění. Nejaktuálnější verze návodu k použití je k dispozici na eshopu v kartě tohoto produktu.**