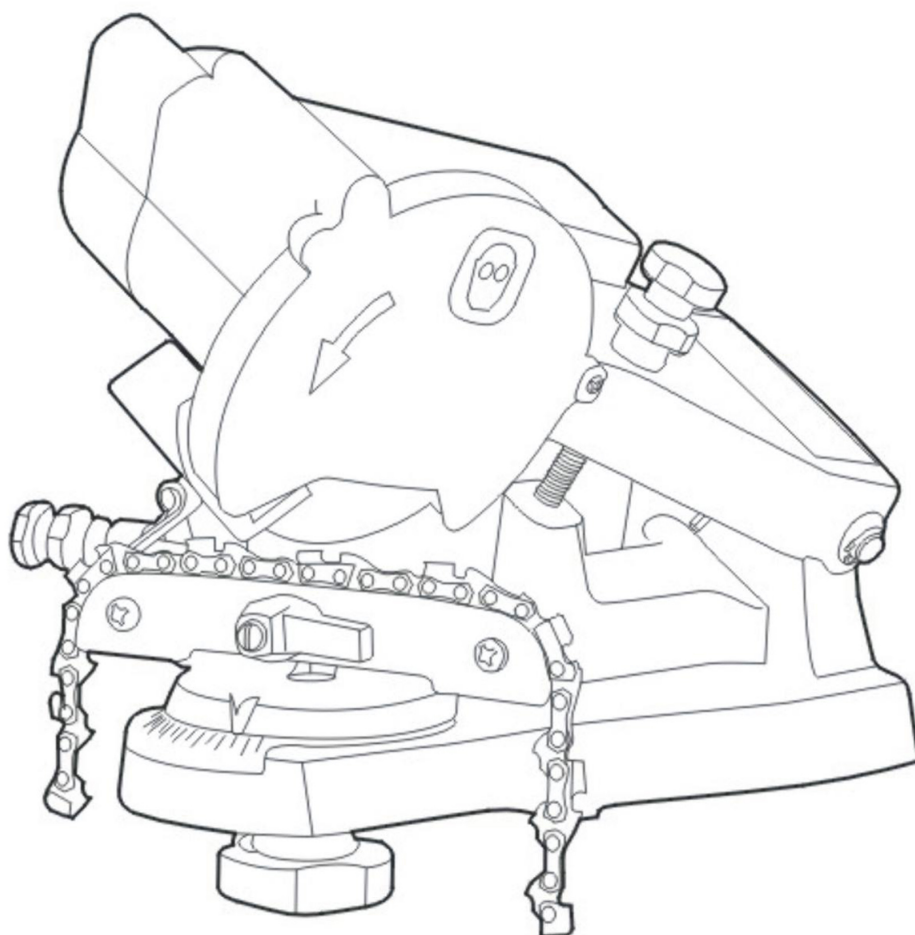


# TUSON®

## Ostříčka na řetězy – 130001





CZ: Návod k použití

## Ostříčka na řetězy – 130001

**POZOR!** Při používání přístrojů musí být dodržována určitá bezpečnostní opatření, aby se zabránilo zraněním a škodám. Přečtěte si proto pečlivě tento návod k obsluze/bezpečnostní pokyny. Dobře si ho/je uložte, abyste měli tyto informace kdykoliv po ruce. Pokud předáte přístroj jiným osobám, předejte s ním prosím i tento návod. Nepřebíráme žádnou odpovědnost za škody a úrazy vzniklé v důsledku nedodržování tohoto návodu k obsluze a bezpečnostních pokynů.

### 1. Bezpečnostní pokyny:

Příslušné bezpečnostní pokyny naleznete na konci tohoto návodu.

**VAROVÁNÍ!** Přečtěte si všechny bezpečnostní pokyny a instrukce. Zanedbání při dodržování bezpečnostních pokynů a instrukcí mohou mít za následek úder elektrickým proudem, požár a/nebo těžká zranění.

Tento spotřebič mohou používat děti ve věku 8 let a starší a osoby se sníženými fyzickým, smyslovými nebo mentálními schopnostmi nebo nedostatkem zkušeností a znalostí, pokud jsou pod dozorem nebo byly poučeny o používání spotřebiče bezpečným způsobem a rozumí případným nebezpečím. Děti si se spotřebičem nesmějí hrát. Čištění a údržbu prováděnou uživatelem nesmějí provádět děti bez dozoru.

### 2. Popis přístroje (obr.1/2)

1. Řetězová zarážka
2. Seřizovací šroub řetězové zarážky
3. Stupnice pro nastavení brusného úhlu
4. Stavěcí šroub pro nastavení brusného úhlu
5. Vodící lišta řetězu
6. Stavěcí šroub řetězu
7. Seřizovací šroub omezení hloubky
8. Brusný kotouč
9. Vy-/ zapínač
10. Brusná hlava
11. Síťový kabel

### 3. Použití podle účelu určení

Ostříčka řetězů je vhodná na ostření pilových řetězů. Stroj smí být používán pouze podle svého účelu určení. Za škody nebo zranění vyplývající z nesprávného používání odpovídá uživatel či obsluhující osoba nikoli výrobce.

Dbejte prosím na to, že naše přístroje nebyly podle svého účelu určení konstruovány pro živnostenské, řemeslnické nebo průmyslové použití. Proto za takto používané přístroje nepřebíráme žádné ručení a jejich záruční lhůta se rovná nejkratší možné záruční lhůtě stanované příslušnými právními předpisy.

### 4. Technická data

<u>Jmenovité napětí:</u>	<u>220–240 V, 50 Hz</u>
<u>Příkon:</u>	<u>S2 20 min 85W</u>
<u>Počet otáček naprázdno:</u>	<u>4800min<sup>-1</sup></u>
<u>Úhel nastavení:</u>	<u>35°doleva a doprava</u>
<u>Brusné kotouče uvnitř:</u>	<u>23mm</u>
<u>Brusné kotouče vně:</u>	<u>max.108mm</u>
<u>Tloušťka brusného kotouče:</u>	<u>3,2mm</u>
<u>Hladina akustického tlaku L<sub>PA</sub>:</u>	<u>80dB</u>
<u>Hladina akustického výkonu L<sub>WA</sub>:</u>	<u>93dB</u>
<u>Ochranná izolace:</u>	<u>II/□</u>
<u>Hmotnost:</u>	<u>2,15kg</u>

### 5. Před uvedením do provozu

Před připojením se přesvědčte, zda údaje na typovém štítku souhlasí s údaji sítě.

#### Montáž:

- Mechanismus napínání řetězu nastrčit do upnutí (obr.3) a zespoda pomocí hvězdicového šroubu přišroubovat (obr.4).
- Ostříčka řetězů před uvedením do provozu na vhodném místě (chráněném před prachem, suchém, dobře osvětleném) upevnit pomocí upevňovacích šroubů M8 a přílozek k vhodnému podkladu (např. pracovní stůl) (obr.5).
- Přitom dbejte na to, že musí být montážní deska ostříčky nasunuta až na doraz na podklad (obr.6).

### 6. Obsluha

POZOR! Před každým nastavením ne přístroji vždy nejdříve přístroj vypnout a vytáhnout síťovou zástrčku.

- a) **Řetěz určený k ostření vložit do vodící lišty** (obr.7). K tomu povolit stavěcí šroub řetězu (1)
- b) **Nastavení brusného úhlu podle parametrů Vašeho řetězu** (obr.8) (zpravidla mezi 30-35°). Na nastavení brusného úhlu povolit stavěcí šroub (1). Pomocí stupnice (2) nastavit požadovaný brusný úhel. Stavěcí šroub (1) opět utáhnout
- c) **Nastavení řetězové zarážky** (obr.9/10). Řetězovou zarážku (1) sklopit na řetěz. Řetěz utáhnout nazpět proti řetězové zarážce (1), až tato jeden řezací článek (2) zastaví. POZOR! Zde je třeba dbát na to, aby úhel zataveného řezacího článku souhlasil s brusným úhlem. Pokud tomu tak není, řetěz o jeden řezací článek posunout. Brusnou hlavu (4) sklopit dolů tak dalece, až se brusný kotouč (5) dotýká řetězového článku (6) určeného k broušení (K tomu může být řetěz pomocí seřizovacího šroubu řetězové zarážky (3) nastaven mírně dopředu a zpět).
- d) **Nastavení hloubky** (obr.10 ) Brusnou hlavu (4) sklopit dolů a pomocí seřizovacího šroubu (7) nastavit hloubku broušení. POZOR! Hloubka broušení by měla být nastavena tak, aby bylo nabroušeno kompletní ostří řezacího článku.
- e) **Zajištění řetězu** (obr.7) Stavěcí šroub řetězu (1) utáhnout.
- f) **Broušení článku** (obr.10/11) Příklad pomocí vy-/ zapínače (1) zapnout. Brusný kotouč (5) s brusnou hlavou (4) vést opatrně proti nastavenému článku. Příklad pomocí za/vypínače (1) vypnout. Tímto způsobem musí být naostřen každý druhý článek řetězu. Aby jste měli přehled o tom, kdy je každý druhý článek řetězu nabroušen, doporučujeme označení prvního článku (např. křídou). Po nabroušení všech řezacích článků jedné strany musí být brusný úhel nastaven na stejný počet stupňů nastavení úhlu druhé strany. Poté můžeme začít (bez provádění dalších nastavení) s broušením článků druhé strany.
- g) **Nastavení vzdálenosti omezovače hloubky** (obr.12/13) poté co byl řetěz kompletně nabroušen, je třeba dbát na to, že musí být dodržována vzdálenost omezovačů hloubky. Omezovač hloubky (1) musí být nižší, než řezací články (2). V případě potřeby omezovače hloubky (1) pomocí pilníku (3) (není obsažen v rozsahu dodávky) podle parametrů Vašeho řetězu zbrusit.

## 7. Čištění a údržba

Před všemi čistícími pracemi vytáhněte síťovou zástrčku.

- a) **Čištění** – udržujte bezpečnostní zařízení, větrací otvory a kryt motoru tak prostě prachu a nečistot, jak jen to je možné. Otřete přístroj čistým hadrem nebo profoukněte stlačeným vzduchem při nízkém tlaku. Doporučujeme přímo po každém použití přístroj vyčistit. Pravidelně přístroj čistěte vlhkým hadrem a trochou mazlavého mýdla. Nepoužívejte žádné čisticí prostředky nebo rozpouštědla, mohlo by dojít k poškození plastových částí přístroje. Dbejte na to, aby se dovnitř přístroje nedostala voda.
- b) **Výměna brusného kotouče** – POZOR! Před každou údržbou přístroje vždy nejdříve přístroj vypnout a vytáhnout síťovou zástrčku.

1. Odstraňte brusný kotouč (obr. 14-16)
2. Vložte nový brusný kotouč
3. Montáž se provádí v opačném pořadí

Nepoužívat opotřebované, zlomené, prasklé a jinak poškozené brusné kotouče.  
Používejte pouze originální brusné kotouče.

## 8. Likvidace a recyklace

Přístroj je uložen v balení, aby bylo zabráněno poškození při přepravě. Toto balení je surovina a tím znovu použitelné nebo může být dáno zpět do cirkulace surovin. Přístroj a jeho příslušenství jsou vyrobeny z rozdílných materiálů, jako např. kov a plasty. Defektní součástky odevzdejte k likvidaci zvláštních odpadů.

Pouze pro členské země EU: nedávejte elektrické zařízení do domácího odpadu. Podle Evropské směrnice 2002/96/EG o starých elektrických a elektronických přístrojích (WEEE) a podle národního práva musí být použité elektrické nářadí odděleně skladováno a odevzdáno k ekologické recyklaci.

Alternativa recyklace k zaslání zpět:

Vlastník elektrického přístroje je alternativně namísto zpět povinen ke spolupráci při odborné recyklaci v případě, že se rozhodne přístroj zlikvidovat. Starý přístroj může být v tomto případě také odevzdán do sběrný, která provede likvidaci ve smyslu národního zákona o hospodářském koloběhu a zákona o odpadech. Toto platí pro ke starým přístrojům přiložené části příslušenství a pomocné prostředky bez elektrických součástí.

Odpovídá standardům:

**EN55014-1:2006**

**EN55014-2:1997/+A1:2001**

**EN61000-3-2: 2006**

**EN61000-3-3: 1995/+A1:2001/+A2:2005**

**IEC61029-2-10:1998**

**EN61029-1:2009**





## SK: Návod na použitie Ostříčka na řetězy – 130001

**POZOR!** Pri používaní prístrojov sa musia dodržiavať príslušné bezpečnostné opatrenia, aby sa zabránilo zraneniam a škodám. Prečítajte si preto pozorne tento návod na obsluhu / bezpečnostné pokyny. Dobré si ho / ich uložte, aby ste mali informácie kedykoľvek po ruke. Ak predáte prístroj iným osobám, odovzdajte s ním prosím i tento návod. Nepreberáme žiadnu zodpovednosť za škody a úrazy vzniknuté v dôsledku nedodržania tohto návodu na obsluhu a bezpečnostných pokynov.

### 1. Bezpečnostné pokyny:

Príslušné bezpečnostné pokyny nájdete na konci tohto návodu.

**VAROVANIE!** Prečítajte si všetky bezpečnostné pokyny a inštrukcie. Zanedbanie pri dodržiavaní bezpečnostných predpisov a pokynov môžu mať za následok úraz elektrickým prúdom, požiar a / alebo ťažké poranenia.

Tento spotrebič môžu používať deti vo veku 8 rokov a staršie, osoby so zníženými fyzickými, zmyslovými alebo mentálnymi schopnosťami, prípadne nedostatkom skúseností a vedomostí, ak sú pod dozorom, a boli poučené o používaní spotrebiča bezpečným spôsobom, a zároveň rozumejú prípadným nebezpečenstvám ktoré pri používaní môžu vzniknúť. Deti sa nesmú hrať so spotrebičom. Čistenie a údržbu spotrebiča, vykonávanú používateľom, nesmú vykonávať deti bez dozoru!

### 2. Popis prístroja (obr.1 / 2)

1. Reťazová zarážka
2. Nastavovacia skrutka reťazové zarážky
3. Stupnica pre nastavenie brúsneho uhla
4. Zaisťovacia skrutka na nastavenie brúsneho uhla
5. Vodiaca lišta reťaze
6. Zaisťovacia skrutka reťaze
7. Nastavovacia skrutka obmedzenia hĺbky
8. Brúsny kotúč
9. Vy-/ zapínač
10. Brúsna hlava
11. Sieťový kábel

### 3. Použitie podľa účelu určenia

Ostrička reťazí je vhodná na ostrenie pílových reťazí. Stroj smie byť použitý len podľa svojho účelu určenia. Za škody alebo zranenia vyplývajúce z nesprávneho používania zodpovedá používateľ alebo obsluhujúca osoba, nie však výrobca.

Dbajte prosím na to, že naše prístroje neboli svojim určením konštruované na profesionálne, remeselnícke alebo priemyselné použitie. Preto za takto používané prístroje nepreberáme žiadne ručenie a ich záručná lehota sa rovná najkratšej záručnej lehote stanovenej príslušnými právnymi predpismi.

### 4. Technika dáta

Menovité napätie:	220–240 V, 50 Hz
Príkon:	S2 20 min 85W
Počet otáčok naprázdno:	4800min <sup>-1</sup>
Uhol nastavenia:	35 ° doľava a doprava
Brúsne kotúče vnútri:	23mm
Brúsne kotúče mimo:	max.108mm
Hrúbka brúsneho kotúča:	3,2 mm
Hladina akustického tlaku LpA:	80dB
Hladina akustického výkonu LWA:	93dB
Ochranná izolácia:	II / □
Hmotnosť:	2,15 kg

### 5. Pred uvedením do prevádzky

Pred pripojením sa presvedčte, či údaje na typovom štítku súhlasia s údajmi elektrickej siete.

#### Montáž:

- Mechanizmus napínania reťaze nastrčiť do upnutia (obr.3) a zosponu pomocou hviezdicovej skrutky priskrutkovať (obr.4).
- Ostrička reťaze pred uvedením do prevádzky na vhodnom mieste (chránenom pred prachom, suchom, dobre osvetlenom) upevniť pomocou upevňovacích skrutiek M8 a príložík k vhodnému podkladu (napr. pracovný stôl) (obr.5).
- Pritom dbajte na to, že musí byť montážna doska ostričky nasunutá až na doraz na podklad (obr.6).

### 6. Obsluha

**POZOR!** Pred každým nastavením prístroja vždy najskôr prístroj vypnúť a vytiahnuť sieťovú zástrčku.

- a) **Reťaz určený na ostrenie vložíť do vodiacej lišty (obr.7).** Na to povoľte zaistovaciu skrutku reťaze (1).
- b) **Nastavenie brúsneho uhla podľa parametrov Vášho reťaze (obr.8)** (spravidla medzi 30-35 °). Na nastavenie brúsneho uhla povoľíť zaistovaciu skrutku (1). Pomocou stupnice (2) nastaviť požadovaný brúsny uhol. Zaistovaciu skrutku (1) znovu dotiahnuť.
- c) **Nastavenie reťazovej zarážky (obr.9/10).** Reťazovú zarážku (1) sklopiť na reťaz. Reťaz utiahnuť naspäť proti reťazovej zarážke (1), až táto jeden reťazový článok (2) zastaví. **POZOR!** Tu je potrebné dbať na to, aby uhol zataveného rezacieho článku súhlasil s brúsnym uhlom. Ak tomu tak nie je, reťaz o jeden reťazový článok posunúť. Brúsnu hlavu (4) sklopiť dole tak hlboko, aby sa brúsny kotúč (5) dotýkal reťazového článku (6) určeného pre brúsenie (K tomu môže byť reťaz pomocou nastavovacej skrutky reťazovej zarážky (3) nastavený mierne dopredu a späť).
- d) **Nastavenie obmedzenia hĺbky (obr.10)** Brúsnou hlavu (4) sklopiť dole a pomocou nastavovacej skrutky (7) nastaviť hĺbku brúsenia. **POZOR!** Hĺbka brúsenia by mala byť nastavená tak, aby bolo nabrúsené kompletne ostrie rezacieho článku.
- e) **Zaistenie reťaze (obr.7)** Zaistovaciu skrutku reťaze (1) utiahnuť.
- f) **Brúsenie článku (obr.10/11)** Prístroj pomocou vy-/ zapínača (1) zapnúť. Brúsny kotúč (5) s brúsnou hlavou (4) vedzte opatrne proti nastavenému článku. Prístroj pomocou za / vypínača (1) vypnúť. Týmto spôsobom musí byť naostrený každý druhý článok reťaze. Aby ste mali prehľad o tom, kedy je každý druhý článok reťaze nabrúsený, odporúčame označenie prvého článku (napr. kriedou). Po nabrúsení všetkých rezacích článkov jednej strany musí byť brúsny uhol nastavený na rovnaký počet stupňov nastavenia uhlu druhej strany. Potom môžete začať (bez vykonávanie ďalších nastavení) s brúsením článkov druhej strany.
- g) **Nastavenie vzdialenosti obmedzovača hĺbky (obr.12/13)** potom čo bol reťaz kompletne nabrúsený, treba dbať na to, že musia byť rešpektovaná vzdialenosť obmedzovačov hĺbky. Obmedzovač hĺbky (1) musí byť nižšie, než rezacie články (2). V prípade potreby obmedzovače hĺbky (1) pomocou pilníka (3) (nie je obsiahnutý v dodávke) podľa parametrov Vášho reťaze zbrúsiť.

## 7. Čistenie a údržba

Pred všetkými čistiacimi prácami vytiahnite sieťovú zástrčku.

a) **Čistenie** - udržiajte bezpečnostné zariadenia, vetracie otvory a kryt motora bez prachu a nečistôt, ako je to len možné. Utrite prístroj čistou handrou alebo vyčistite vyfúkaním stlačeným vzduchom pri nízkom tlaku. Odporúčame priamo po každom použití prístroj vyčistiť. Pravidelne prístroj čistite vlhkou handrou a trochou tekutého mydla. Nepoužívajte žiadne čistiace prostriedky alebo rozpúšťadlá, mohlo by dôjsť k poškodeniu plastových častí prístroja. Dbajte na to, aby sa dovnútra prístroja nedostala voda.



b) Výmena brúsneho kotúča - POZOR! Pred každou údržbou prístroja vždy najskôr prístroj vypnúť a vytiahnuť sieťovú zástrčku.

1. Odstráňte brúsny kotúč (obr. 14-16)
2. Vložte nový brúsny kotúč
3. Montáž sa vykonáva v opačnom poradí

Nepoužívať opotrebované, zlomené, prasknuté a inak poškodené brúsne kotúče. Používajte len originálne brúsne kotúče.

## 8. Likvidácia a recyklácia

Prístroj sa nachádza v obale za účelom zabránenia poškodeniu pri transporte. Tento obal je vyrobený zo suroviny a tým padom je ho možné znovu použiť alebo sa môže dať do zberu na recykláciu surovín. Prístroj a jeho príslušenstvo sa skladajú z rôznych materiálov, ako sú napr. kovy a plasty. Poškodené súčiastky odovzdajte na vhodnú likvidáciu špeciálneho odpadu. Informujte sa v odbornej predajni alebo na miestnych úradoch!

Len pre krajiny EÚ

Neodstraňujte elektrické prístroje ako domový odpad.

Podľa Európskej smernice 2002/96/ES o odpade z elektrických a elektronických zariadení (OEEZ) a v súlade s národnými právnymi predpismi sa musia použité elektronické prístroje odovzdať do triedeného zberu a musí sa zabezpečiť špecifické spracovanie a recyklácia.

Recyklačná alternatíva k výzve na spätný odber výrobku:

Vlastník elektrického prístroja je alternatívne namiesto spätnej zásielky povinný spolupracovať pri riadnej recyklácii prístroja, čo môže byť za týmto účelom taktiež prenechaný zbernému miestu, ktoré vykoná odstránenie v zmysle národného zákona o recyklácii a elektrických komponentov.

Zodpovedá štandardom:

EN55014-1: 2006

EN55014-2: 1997 / + A1: 2001

EN61000-3-2: 2006

EN61000-3-3: 1995 / + A1: 2001 / + A2: 2005

IEC61029-2-10: 1998

EN61029-1: 2009



