

RIDER VeGA T66R NÁVOD K OBSLUZE



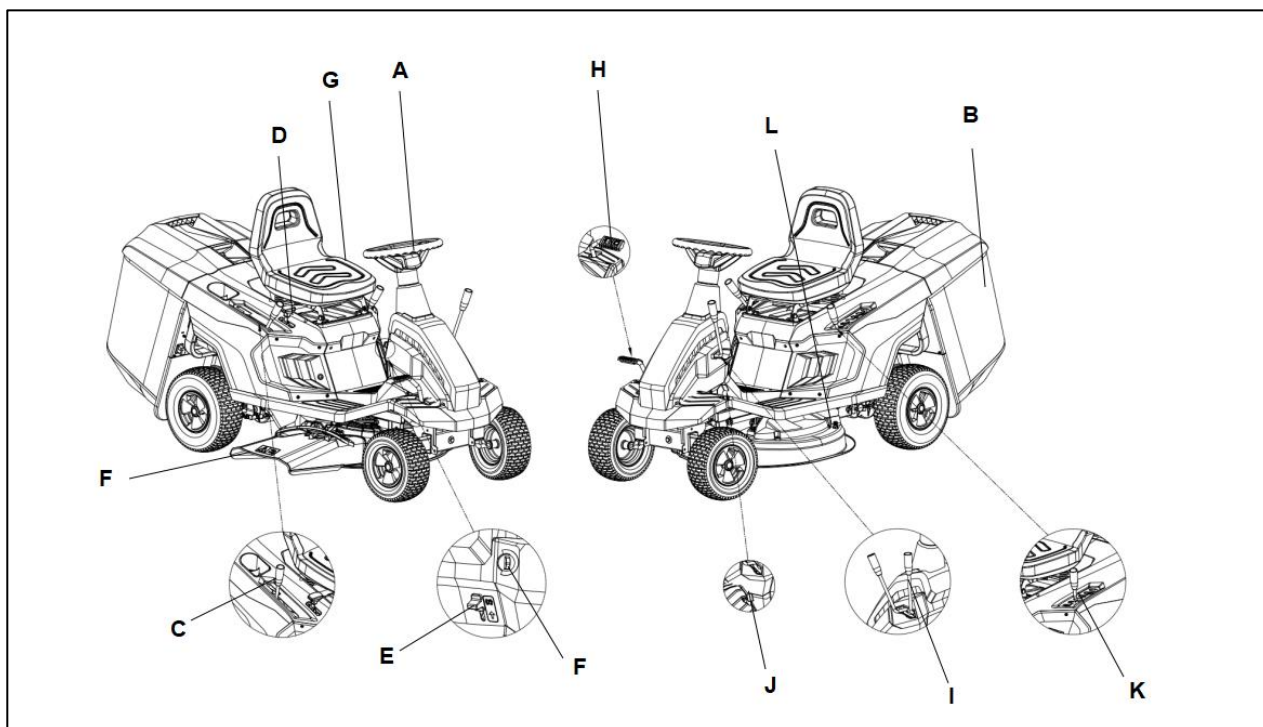
Děkujeme, že jste si vybrali náš rider.

Abyste dosáhli co nejlepších výsledků, před použitím tohoto výrobku si pečlivě přečtěte všechny tyto bezpečnostní a provozní pokyny.



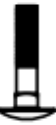




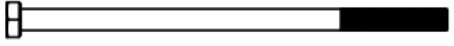







BEZPEČNOSTNÍ SYMBOLY

	<p>POZOR Před použitím si přečtěte pokyny.</p>
	<p>POZOR Vyměňte klíček a přečtěte si pokyny.</p>
	<p>NEBEZPEČÍ VYMRŠTĚNÍ PŘEDMĚTŮ Když je stroj v provozu, udržujte všechny mimo pracovní oblast.</p>
	<p>NEBEZPEČÍ ROZDRCENÍ Zajistěte, aby se děti při běžícím motoru nacházely v bezpečné vzdálenosti od stroje.</p>
	<p>RIZIKO PŘEVŘÁCENÍ STROJE Nepoužívejte stroj na svazích přesahujících 10°</p>
	<p>NEBEZPEČÍ POŘEZÁNÍ Řezací zařízení je v provozu. Nevkládejte nohy do krytu řezacího zařízení</p>
	<p>RIZIKO VYMRŠTĚNÍ PŘEDMĚTŮ Když je stroj v provozu, držte všechny mimo dosah zadního výhozu.</p>
	<p>NEBEZPEČÍ POŘEZÁNÍ Řezací zařízení je v provozu. Nevkládejte ruce do krytu řezacího zařízení</p>
	<p>POZOR Vypněte zapalování a před prováděním jakékoli údržby nebo opravy si přečtěte pokyny.</p>

Součásti stroje



A	Volant	G	Sedadlo
B	Sběrný koš na trávu	H	Brzdový pedál
C	Páka ovládní rychlosti	já	Páka spojky nože
D	Páka spojky	J	Pedál pro sečení při couvání
E	Parkovací páka	K	Páka pro nastavení výšky sečení
F	Startovací klíč	L	Přípojka pro čištění

Instalace sběrného koše	     <p>ST5.0X35 A (X6)</p> <p>ST4.8X19 B (X2)</p> <p>M6X25 C (X6)</p> <p>M6X12 D (X4)</p> <p>M6 E (X10)</p>
Instalace sedačky	  <p>M8X18 F (X2)</p> <p>M8 L (X2)</p>
Montáž volantu	   <p>M8X160 I (X1)</p> <p>8 H (X1)</p> <p>Ø8XØ30X2.5 G (X1)</p>
Instalace zadní desky	   <p>M6X12 D (X6)</p> <p>M6 E (X2)</p> <p>M8X25 M (X2)</p>
Instalace páky spojky nože	 <p>M6X35 J (X1)</p>
Ostatní náhradní díly	 <p>10A K (X1)</p>

1. BEZPEČNOSTNÍ PŘEDPISY

1.1. ZAŠKOLENÍ

Seznamte se s ovládáním a správným používáním stroje. Naučte se, jak rychle zastavit motor. Nedodržení varování a pokynů může vést k požáru a nebo vážnému zranění.

Nedovolte dětem nebo osobám, které nejsou obeznámeny s pokyny, používat stroj. Místní zákony mohou stanovit minimální věk uživatelů.

- Uživatel by neměl stroj používat, pokud se cítí unavený nebo se necítí dobře nebo užívá drogy, drogy, alkohol nebo látky, které mohou ovlivnit reakci a pozornost.
- Pamatujte prosím, že za nehody a neočekávané události, které se mohou vyskytnout na jiných osobách nebo majetku, zodpovídají provozovatelé nebo uživatelé. Je odpovědností uživatelů vyhodnotit možná rizika v pracovní oblasti a přijmout veškerá nezbytná preventivní opatření k zajištění bezpečnosti vlastní i ostatních, zejména na svazích nebo na nerovném, kluzkém a nestabilním terénu.
- Pokud stroj prodáváte nebo půjčujete jiným osobám, zajistěte, aby si obsluha pečlivě přečetla uživatelské pokyny obsažené v tomto návodu.

1.2. PŘÍPRAVA

Osobní ochranné prostředky

- Vždy používejte vhodný pracovní oděv, bezpečnostní obuv odolnou proti opotřebení s protiskluzovou podrážkou a dlouhé kalhoty. Nepracujte se strojem naboso nebo v sandálech. Používejte ochranu sluchu.
- Když jsou vaše ruce v nebezpečí, používejte ochranné rukavice.
- Nenoste šátky, košile, náhrdelníky, náramky, volné splývavé oblečení, kravaty nebo kravaty ani žádné závěsné nebo houpací doplňky, které mohou viset z jakýchkoli předmětů nebo materiálů ve stroji nebo na pracovišti.
- Pokud jsou vaše vlasy velmi dlouhé, svažte je dozadu.

1.3. Pracovní prostor

- Důkladně zkontrolujte celý pracovní prostor a odstraňte veškeré předměty (kameny, větve, dráty, kosti atd.), které mohou být strojem vymrštěny nebo poškozeny na řezací/rotační zařízení.
- Držte se dále od vypouštěcího otvoru.
- Neodpojujte, nedeaktivujte, neodstraňujte ani nemanipulujte s nainstalovanými bezpečnostními systémy/mikrospínači.
- Dávejte velký pozor na svažité terén a buďte obzvláště opatrní, abyste zabránili převrácení stroje nebo ztrátě kontroly. Hlavní důvody ztráty kontroly jsou:
 - Nedostatečná přilnavost kola.
 - Rychlost je příliš vysoká.
 - Prudká změna směru.
 - Nedostatečné brzdění.
 - Nepochopení vlivu zemních podmínek.
 - Pro tažení použijte stroj.
- Při používání strojů v blízkosti silnice věnujte pozornost dopravní situaci.
- Uvolněte řezací zařízení, zastavte motor a vyjměte klíček ze zapalování, abyste se ujistili, že se všechny pohyblivé části úplně zastavily:
 - Při přepravě strojů;
 - Když je stroj bez dozoru;
 - Před odstraněním ucpání nebo vybagrováním vykládacího dopravníku;
 - Před kontrolou, čištěním nebo prací na stroji;
 - Po nárazu do cizího předmětu. Zkontrolujte stroj, zda není poškozený, a v případě potřeby jej před opětovným použitím opravte;
 - Pokud stroj začne abnormálně vibrovat: zkontrolujte možné poškození; Zkontrolujte a utáhněte všechny uvolněné části; Veškeré kontroly, opravy a výměny provádí autorizovaný servis.
- Všimněte si, že řezací zařízení je vybaveno více řezacími zařízeními, protože rotující řezací zařízení spustí rotaci ostatních řezacích zařízení.
- Držte se dál od výtoků.
- Nedotýkejte se částí motoru, které se během provozu zahřívají. Hrozí nebezpečí popálení.
- Abyste předešli nebezpečí požáru, nenechávejte stroj při běžícím motoru ve vysoké trávě.

1.4. Údržba, skladování a skladování doprava

Zajistěte pravidelnou údržbu a správné skladování, abyste udrželi bezpečnost stroje a vysokou výkonnost.

- Nikdy nepoužívejte stroj s opotřebovanými nebo poškozenými díly. Vadné nebo opotřebované díly musí být vždy vyměněny a nikdy neopravovány. Používají se pouze originální náhradní díly.
- Při nastavování stroje buďte opatrní, aby se vaše prsty nedostaly mezi pohyblivé části řezacího zařízení a pevné části stroje.
- Abyste snížili riziko požáru, pravidelně kontrolujte těsnost oleje a/nebo paliva.
- Neskladujte stroje obsahující topný olej na místech, kde by se pára paliva mohla dostat do kontaktu s otevřeným ohněm, jiskrami nebo silnými zdroji tepla.

1.5. Ochrana životního prostředí

- Přísně dodržujte místní předpisy týkající se likvidace obalů, poškozených částí nebo jakýchkoli prvků, které mají silný dopad na životní prostředí; Tento odpad nesmí být likvidován společně s běžným odpadem, ale musí být separován a odeslán do sběrný, která materiál zrecykluje.
- Dodržujte místní předpisy týkající se likvidace odpadních materiálů.
- Když je stroj mimo provoz, nevyhazujte jej do životního prostředí, ale odešlete jej do zařízení na zpracování odpadu v souladu s aktuálními místními předpisy.

2. POPIS VÝROBKU

Stroj je sekačka, kterou řídí sedící obsluha. Stroj je vybaven motorem pro pohon řezacího zařízení chráněného krytem a převodovkou pro pohyb stroje.

Stroj má pohon zadních kol.

Obsluha může obsluhovat stroj a používat hlavní ovládací prvky vždy vsedě na místě obsluhy.

Zamýšlené použití a zneužití

Stroj je navržen a vyroben speciálně pro sečení zahrad a travnatých ploch.

Jakékoli jiné použití může být nebezpečné a způsobit poškození osob a/nebo majetku.

Technická data

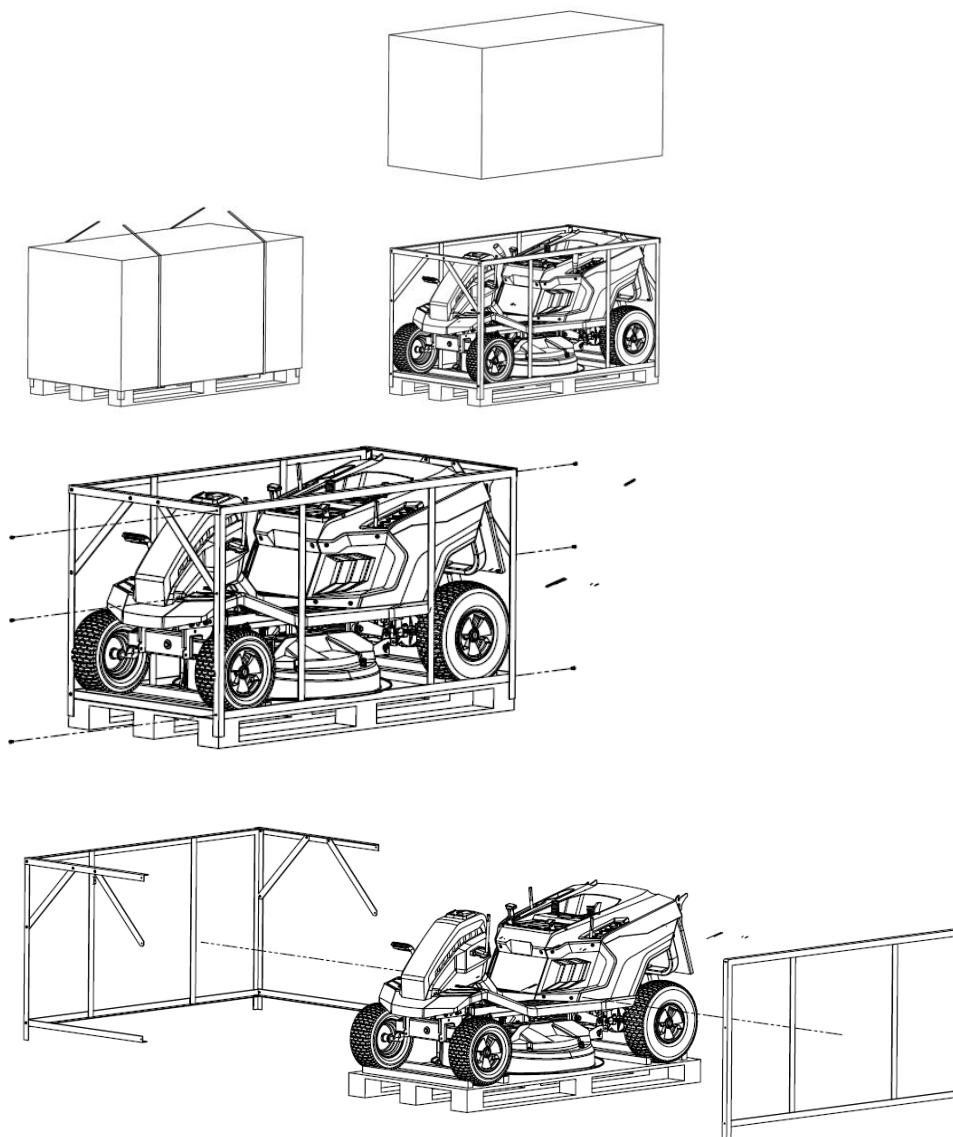
Název modelu Trex	T66R
Výkon, hp	6
Typ motoru	OHV
Výrobce motoru	Loncin
Zdvihový objem válce, cm ³	224
Model motoru	LC1P75F
Otáčky motoru, ot./min	2800
Zapalovací svíčka	TORCH F7RTC
Objem palivové nádrže, l	2.5
Objem oleje, l	0,5
Šířka řezu, cm	65
Výška řezu min, mm	30
Výška řezu max, mm	75
Kapacita sběrného koše, l	150
Typ sběrného koše na trávu	Tkanina
Nastavení výšky	6 pozice
Velikost kol (přední/zadní)	13/15
Převodovka	T REX
Rychlost vpřed/vzad, km/h	vpřed až 9,3 km/h vzad je 3 km/h
Boční výhoz	Ano
Elektrický start	Ano
Kapacita / napětí baterie, A * h / V	12V/7Ah
Variabilní rychlost	Ano Vpřed 1: 2,4 km/h Vpřed 2: 4,6 km/h Vpřed 3: 6,9 km/h Vpřed 4: 9,3 km/h
Čistá hmotnost, kg	128
Hrubá hmotnost, kg	150
Rozměry balení, mm	1460X760X770

3. MONTÁŽ

DŮLEŽITÉ Vybalení a montáž provádějte na rovném stabilním povrchu s dostatečným prostorem pro manipulaci se strojem a jeho obalem, za použití vhodných nástrojů.

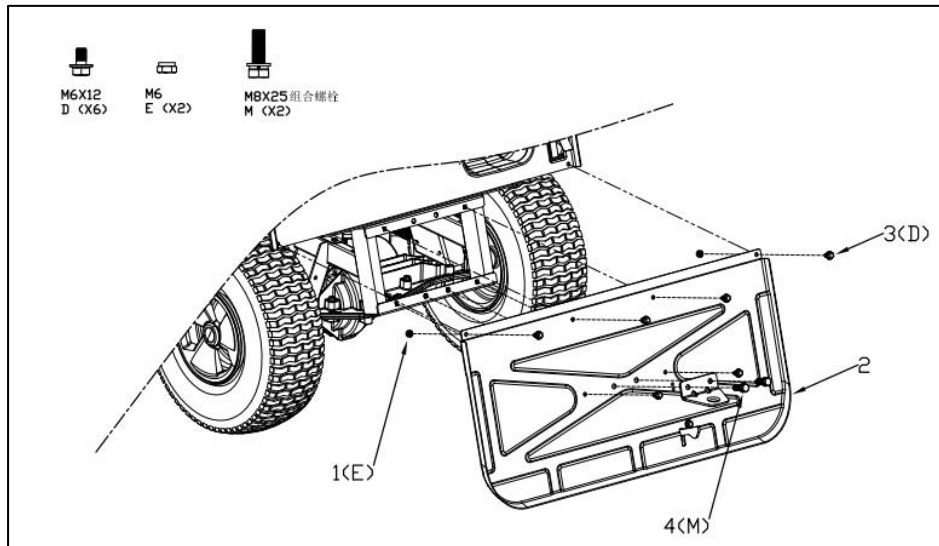
3.1. VYBALENÍ

1. Opatrně otevřete obal a neztraťte součásti
2. Zkontrolujte dokumentaci v krabici včetně těchto pokynů.
3. Vyměňte všechny díly z krabice.
4. Při vyjmutí stroje z obalu proveďte následující opatření:
 - Přesuňte sestavu řezacího zařízení do jeho maximální výšky, abyste zabránili poškození při zvedání stroje ze základní přihrádky;
 - Zvedněte stroj z přepravní desky .



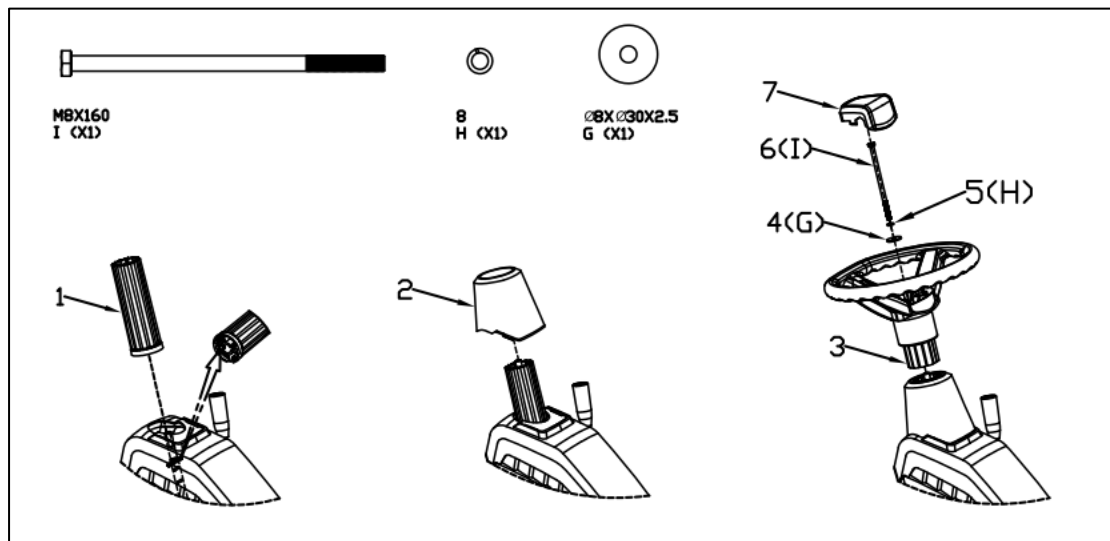
3.2. MONTÁŽ ZADNÍ DESKY

Vyrovnejte otvory v desce s otvory na zadní straně stroje a utáhněte je maticí a šroubem s přírubou.



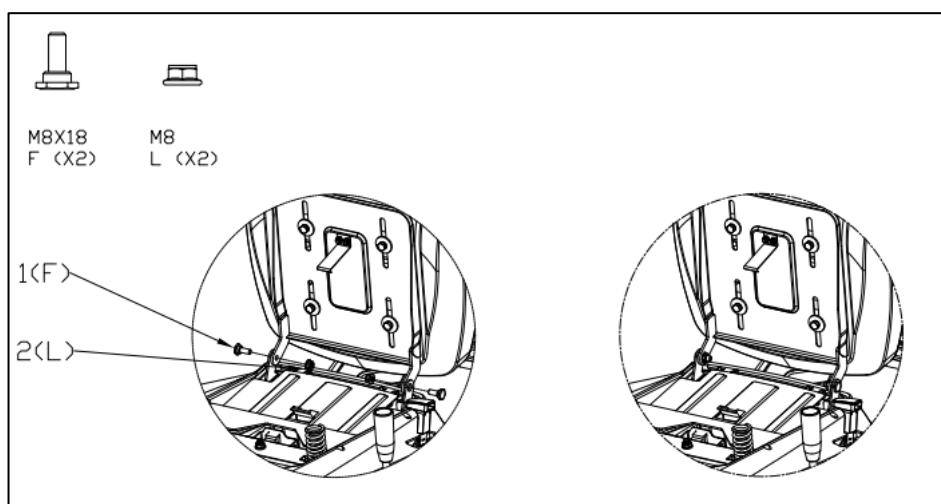
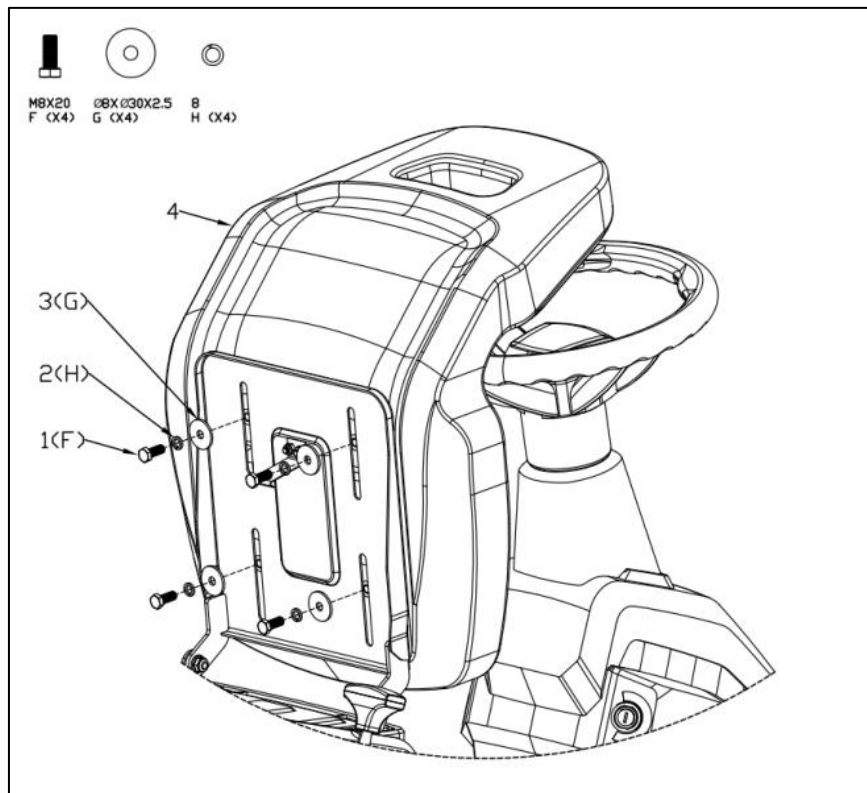
3.3. MONTÁŽ VOLANTU

Nejprve vložte objímku do hřídele volantu, jak je znázorněno na obrázku 1, poté vložte vrchní kryt, jak znázorněno na obrázku 2, a nakonec vložte volant a ozdobný kryt, jak je znázorněno na obrázku 3.



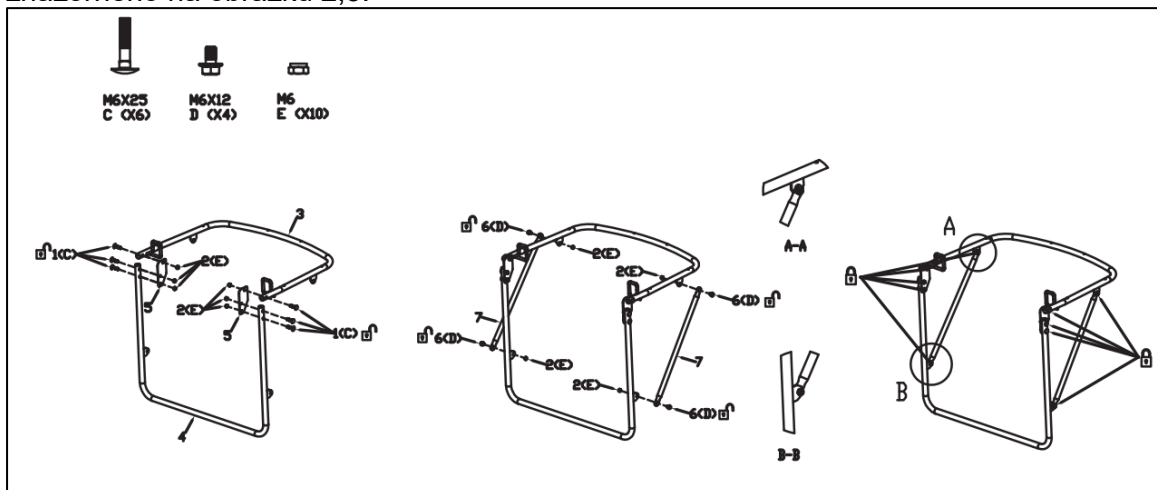
3.4. Instalace sedačky

Vyrovnejte otvory na sedadle s otvory na upevňovací desce a zajistěte sedlo pomocí šroubových podložek, jak je znázorněno na obrázku níže.

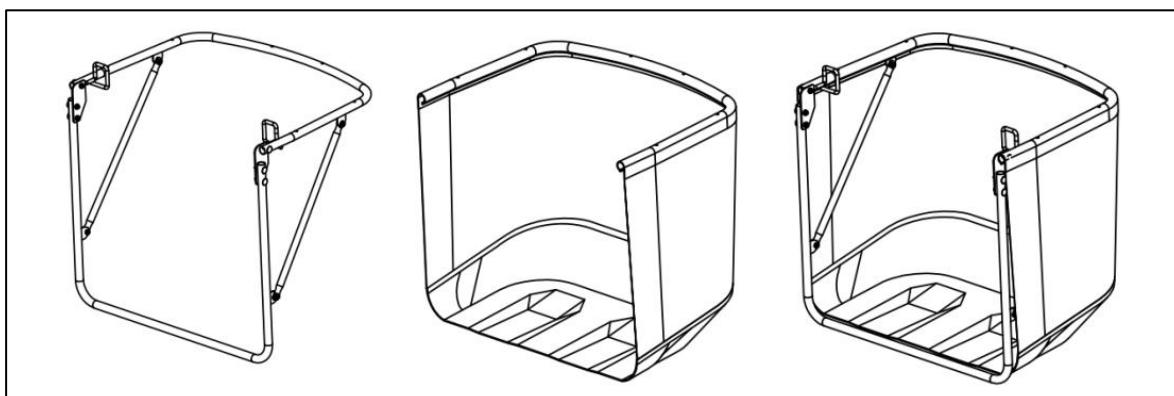


3.5. MONTÁŽ SBĚRNÉHO KOŠE NA TRÁVU

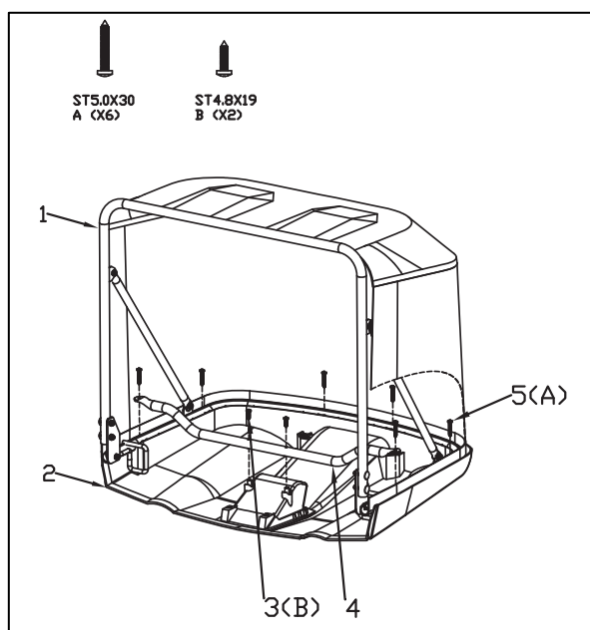
Pomocí šroubů s plochou hlavou (C) a matic (E) spojte železný rám s pevnou železnou deskou, jak je znázorněno na obrázku 1. Upevněte rám koše na trávu připojením k bočnímu železnému rámu, použijte šroub (D) a matici (E), jak je znázorněno na obrázku 2,3.



Zkombinujte koš na trávu s kovovým rámem, jak je znázorněno na obrázku níže.

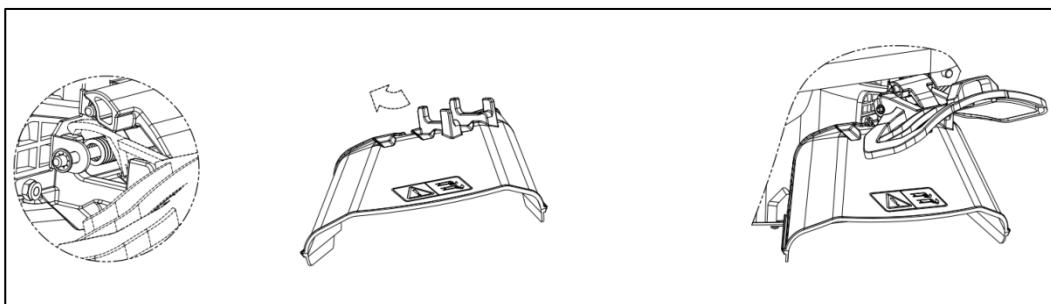
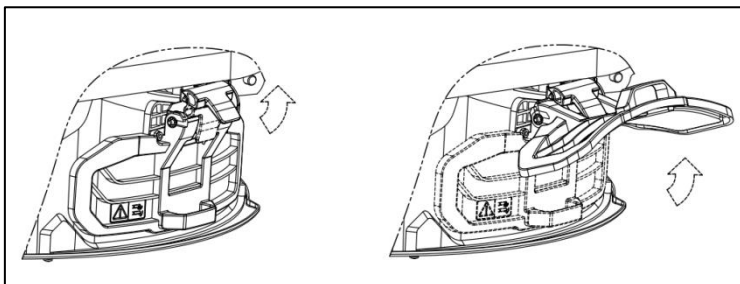


Pomocí šroubů spojte horní kryt.



3.6. MONTÁŽ NÁSTAVCE PRO „MULČOVÁNÍ“

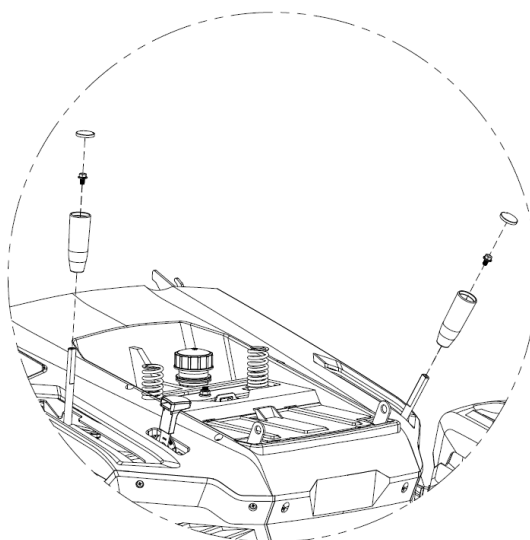
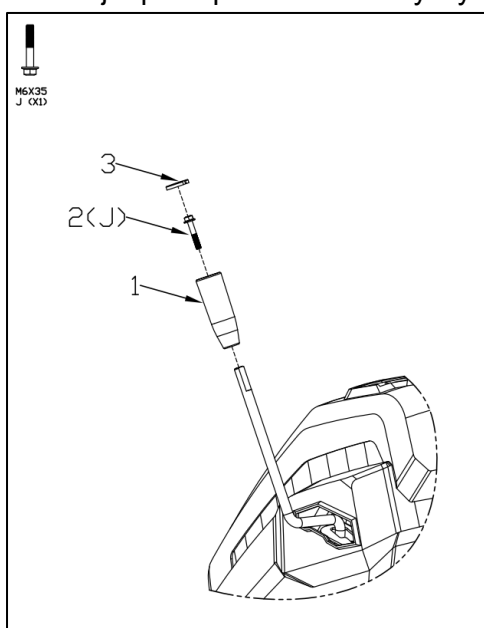
Zvedněte madlo bočního vypouštění, jak je znázorněno na obrázku níže, a poté připevněte boční panel. Upevněte boční vyhazovací zařízení, jak je znázorněno na obrázku níže .



3.7. MONTÁŽ INSTALACE PÁKY SPOJKY NOŽE

Nejprve vložte objímku do hřídele spojky, poté spojte objímku s hřídelí šroubem (J), poté namontujte kryt.

Nainstalujte páku pro nastavení výšky a rychlosti.



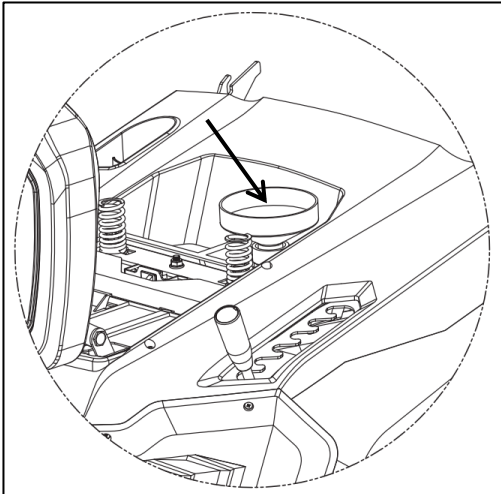
4. POUŽÍVÁNÍ STROJE

4.1. PŘÍPRAVNÉ OPERACE

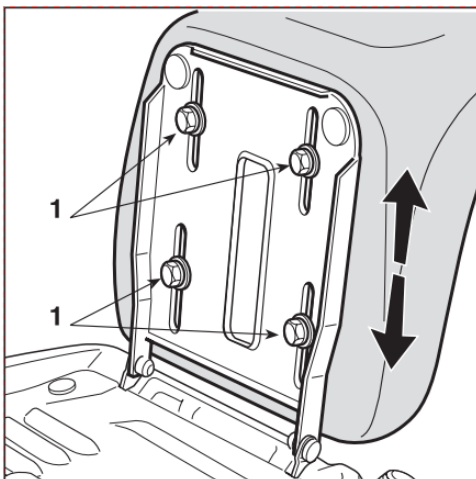
Plnění olejem a palivem

Stroj byl dodán bez oleje a paliva.

Před použitím stroje zkontrolujte hladinu paliva a oleje. Způsob a bezpečnostní opatření při doplňování paliva a doplňování oleje se řiďte pokyny v návodu k motoru.



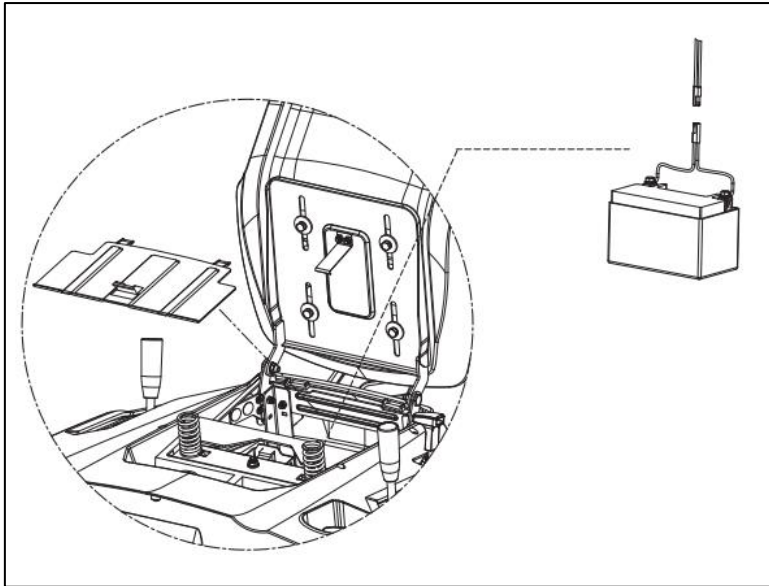
Nastavení sedadla



Nastavte pomocí šroubů ve spodní části sedadla pro výběr nejpohodlnější polohy .

Připojení kabelu baterie

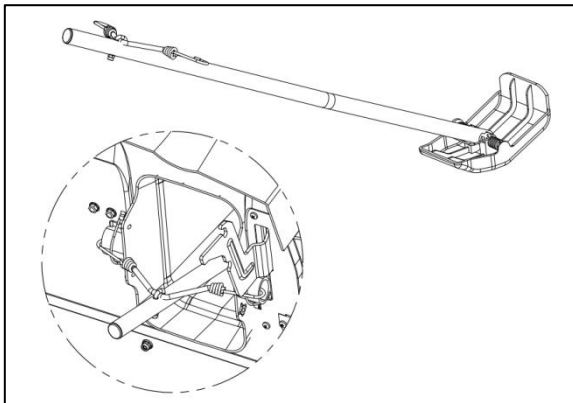
Připojte prosím baterii k elektrickému systému, jak je znázorněno na obrázku níže.



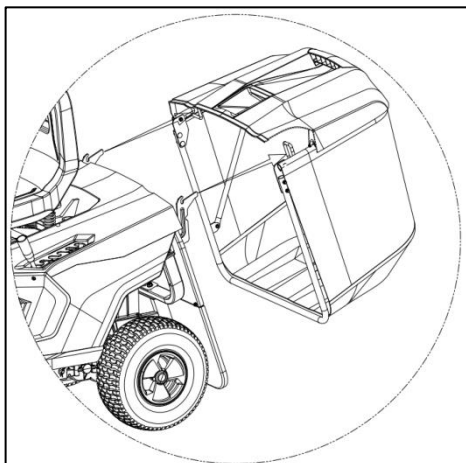
4.2. PŘÍPRAVA STROJE PŘED ZAHÁJENÍM PRÁCE

POZNÁMKA: Stroj lze použít k sečení trávníků mnoha různými způsoby; Než začnete, připravte svůj stroj podle toho, jak bude sekat váš trávník.

1. Příprava na sekání a sekání trávy (funkce mulčování)

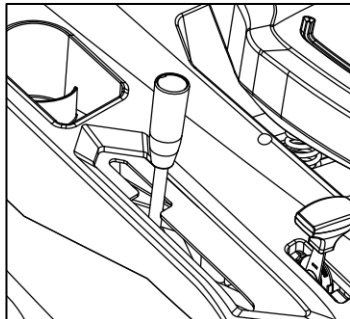


2. Nainstalujte vak na trávu.

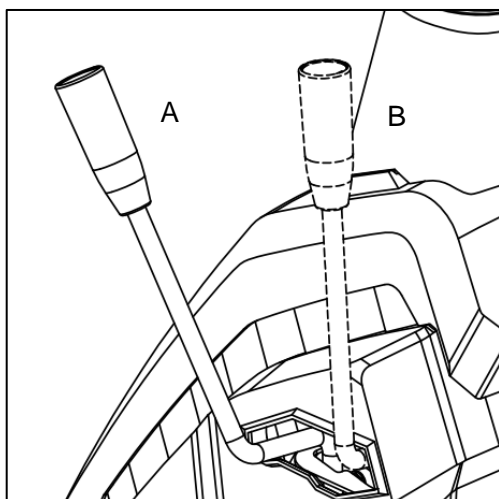


4.3. STARTOVÁNÍ A PROVOZ

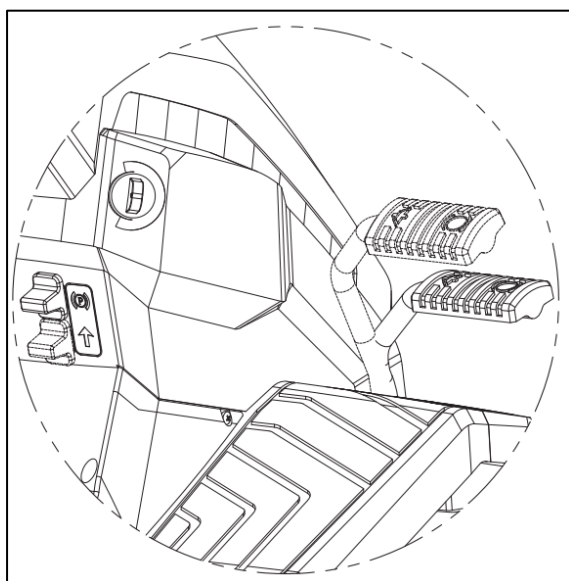
1. Posadte se.
2. Zařaďte neutrál, jak je znázorněno na obrázku níže.



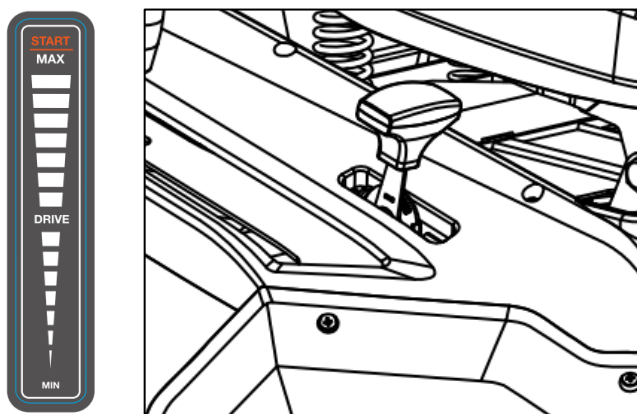
3. Spojka nožů v poloze " A " .



4. Zatáhněte parkovací brzdu.



5. Přesuňte páku spojky do výchozí polohy.

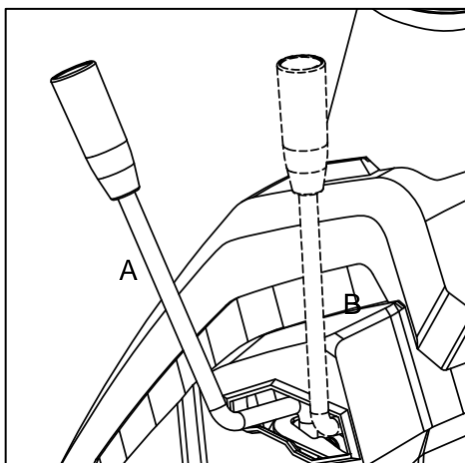


6. Vložte klíček zapalování a otočte jej do polohy Zapnuto pro elektrický kontakt, poté jej otočte do polohy Start, abyste nastartovali motor.
7. Po nastartování motoru uvolněte klíček zapalování.
8. Po nastartování motoru přepněte ovládání plynu do polohy minimální rychlosti.

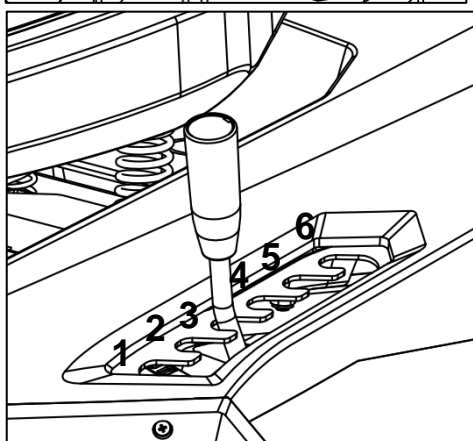
● Sečení

Chcete-li stroj použít, postupujte takto:

1. Přepněte plyn do polohy maximální rychlosti .
2. Uvedte sestavu řezacího zařízení do nejvyšší polohy; Spojka nožů v poloze „B“ .



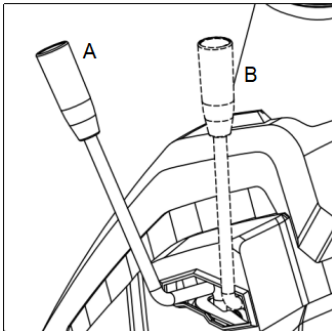
Koš na trávu musí být nainstalován na správném místě.



3. Nastavte rychlost a výšku sečení podle podmínek trávníku (výška trávy, hustota a vlhkost)
Nastavení výšky sečení od 30 do 75 mm, pozice 1 až 6.
4. Přesuňte řadičí páku do první polohy a uvolněte parkovací brzdu.

● Převod vpřed a jízda bez sekání

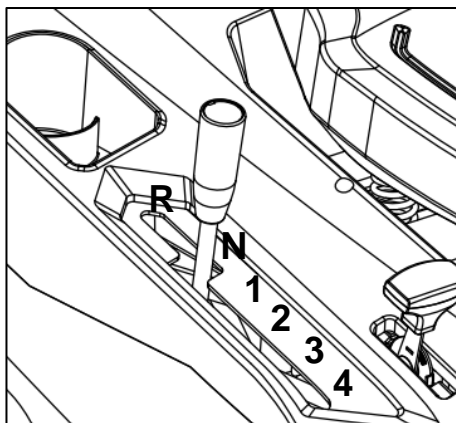
1. Spojka nožů vždy v poloze " A " .



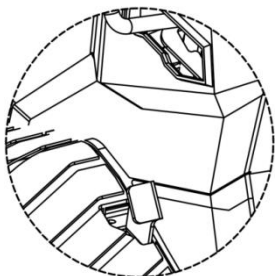
2. Nastavte výšku sečení do nejvyšší polohy.
3. Přepněte páku spojky do poloviny mezi polohami rychlosti jízdy.
4. Zcela sešlápněte pedál a přesuňte řadicí páku do první polohy a uvolněte parkovací brzdou.
5. Postupným uvolňováním pedálu přepnete z funkce „brzda“ na funkci „spojka“ pro pohon zadního kola. Při řazení z jednoho převodového stupně na druhý je lepší sešlápnout pedál. Vyhněte se nárazům z náhlého zrychlení.

● Sečení vzad

1. Sešlápněte pedál, dokud se stroj nezastaví;
2. Přesuňte řadicí páku do polohy "N".

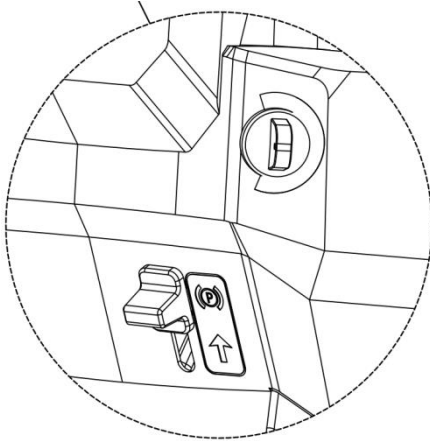


3. Spojka nožů v poloze „OTEVŘENO“.
4. Při sečení vzad vždy sešlápněte levý pedál. Přesuňte řadicí páku do polohy "R".



● Brzda

Snižte rychlost stroje snížením otáček motoru a poté sešlápněte brzdový pedál pro další snížení rychlosti, dokud se stroj nezastaví. Stiskněte pravý pedál a posuňte tlačítko do polohy „P“, poté uvolněte pravý pedál.

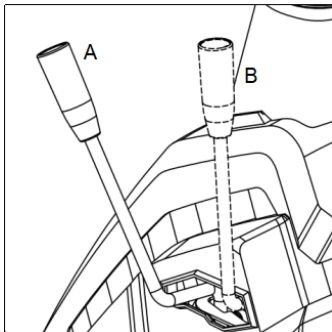


● Vyprázdnění sběrného koše

DŮLEŽITÉ Sběrný koš na trávu lze vyprázdnit pouze tehdy, jsou-li žací ústrojí vypnuté; jinak se motor zastaví.

Vyprázdnit sběrač trávy;

1. Uvedte spojku nože vždy do polohy „ZAVŘENO“ ;

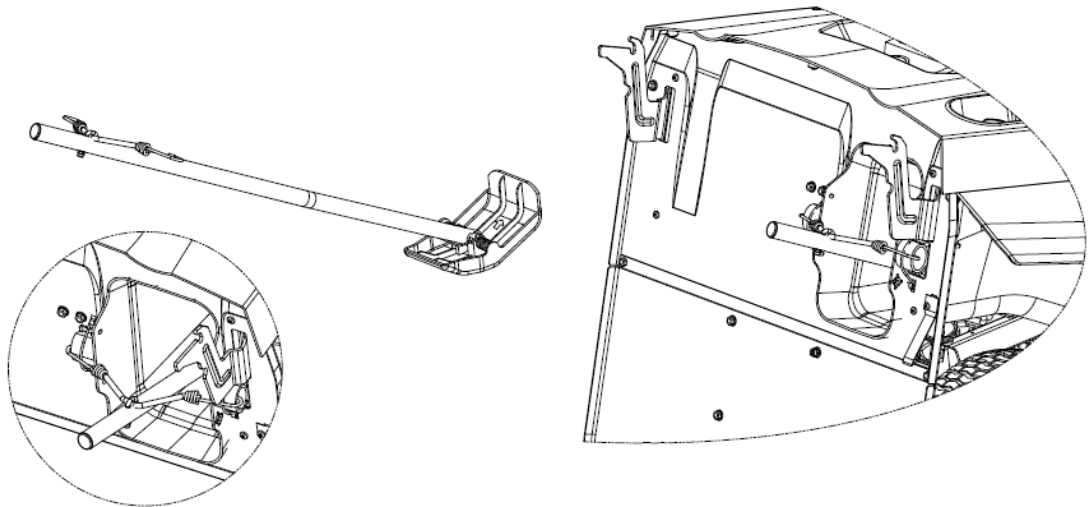


2. Snížte otáčky motoru;



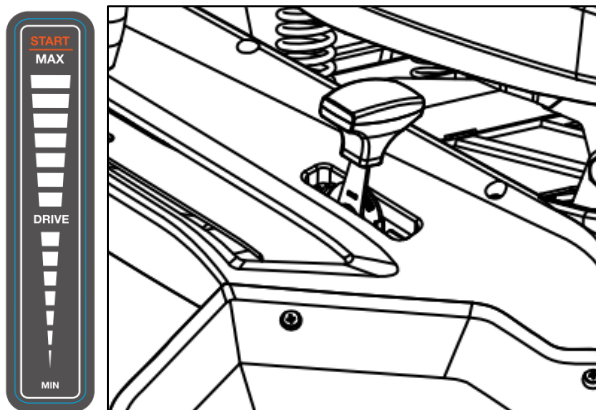
3. Na svahu zatáhněte parkovací brzdu
4. Uchopte zadní páku a vyklopte sběrný koš na trávu, abyste jej vyprázdnili.

- **Mulčovací záslepka**

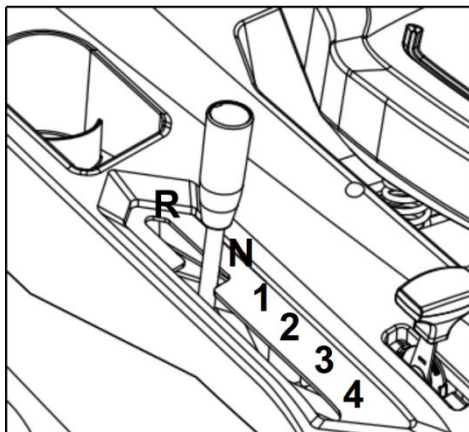


- **Zastavení**

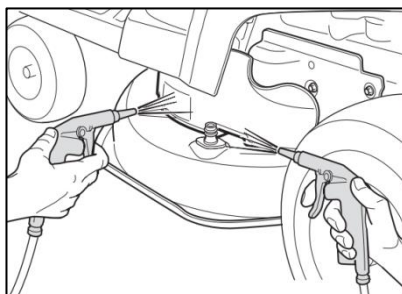
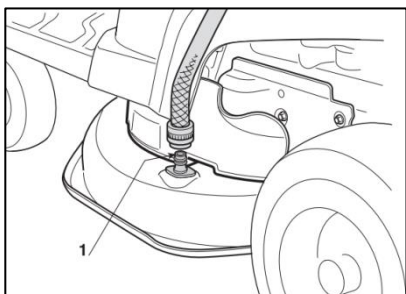
1. přesuňte páku plynu do polohy minimální rychlosti .



2. Zařadte neutrál, jak je znázorněno na obrázku níže.



3. Uvedte spojku nože vždy do polohy “ ZAVŘENO” ;
4. Vypněte motor otočením klíčku zapalování do polohy Off;
5. Vyjměte klíč.

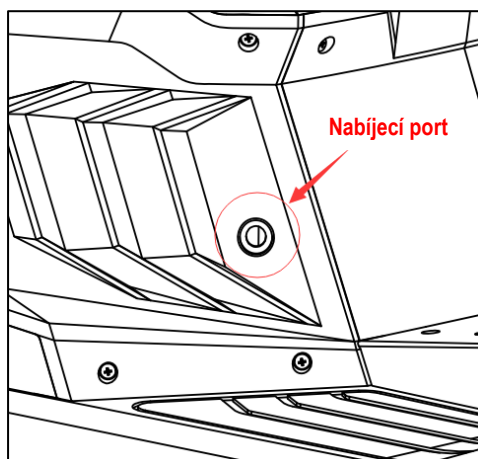


● Po použití

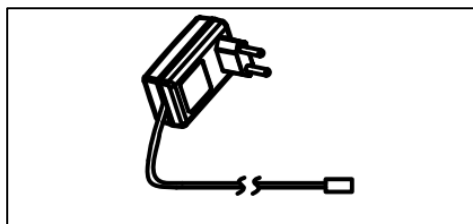
- Před uskladněním v uzavřeném prostoru nechte motor vychladnout.
- Vyčistěte. Spojte vodní trubku s vodní tryskou, abyste vyčistili čepel a desku.

● Skladování baterie

Akumulátor musí být přes zimu vždy skladován v suchu a teple. Nikdy jej nevystavujte nízkým teplotám. Před uskladněním baterii zcela nabijte a poté umístěte zahradní stroj na místo, kde nebude vystaven mrazu. Alternativně přikryjte baterii tlustým kobercem nebo podobným způsobem, pokud je rider v kůlně/garáži, kde může být zima. Baterii nabijte 1-2x během zimy (alespoň každý 3. měsíc), nabijte baterii 1x za měsíc v době normálního provozu, abyste měli jistotu, že si udrží plnou kapacitu. Nesprávné skladování může poškodit baterii a nevztahuje se na něj záruka.



NABÍJEČKA



● Ovládací funkce

(1) Před zapnutím motoru ujistěte se, že je spojka nože odpojena. Následně přepněte převodovku do polohy N (neutrální), sedněte na řidičské sedadlo a otočte klíčem do pozice "Start" a spusťte motor.

(2) Pokud je motor zapnutý a řidič opustí sedadlo, motor automaticky vypne.

(3) Pro vypnutí běžícího motoru, jednoduše otočte klíčem zpět do polohy "Vypnuto".

(4) Pro aktivaci funkce zpětného řezu, po zapnutí motoru přepněte převodovku do zpětného stupně a podržte stisknutý pedál pro zpětný řez, který je propojen s spojkou nože. Po dosažení požadovaného zpětného řezu uvolněte pedál pro zpětné sečení, zapněte spojkou nože a motor se automaticky vypne.

(5) After the ignition, park the machine and keep the engine running while sitting in the seat, while keeping the engine running when leaving the seat.

(5) Pokud motor běží, zaparkujte pomocí parkovacího tlačítka, zatímco sedíte na sedadle. Motor zůstane v provozu, i když opustíte sedadlo.

(6) Pro vypnutí motoru po zaparkování stroje, zapněte spojkou nože a motor se vypne.

(7) Pokud chcete vypnout motor po zapálení a zvednout sběrný koš na trávu, zapněte spojkou nože a motor se vypne.