

40 V akumulátorová kosačka na trávnu s indukčným motorom a pojazdom

Model: RALM 4640 SPi



Výrobca:

GARLAND distributor, s.r.o., Hradecká 1136, 50601 Jičín, Česká republika

TECHNICKÉ ÚDAJE VÝROBKU

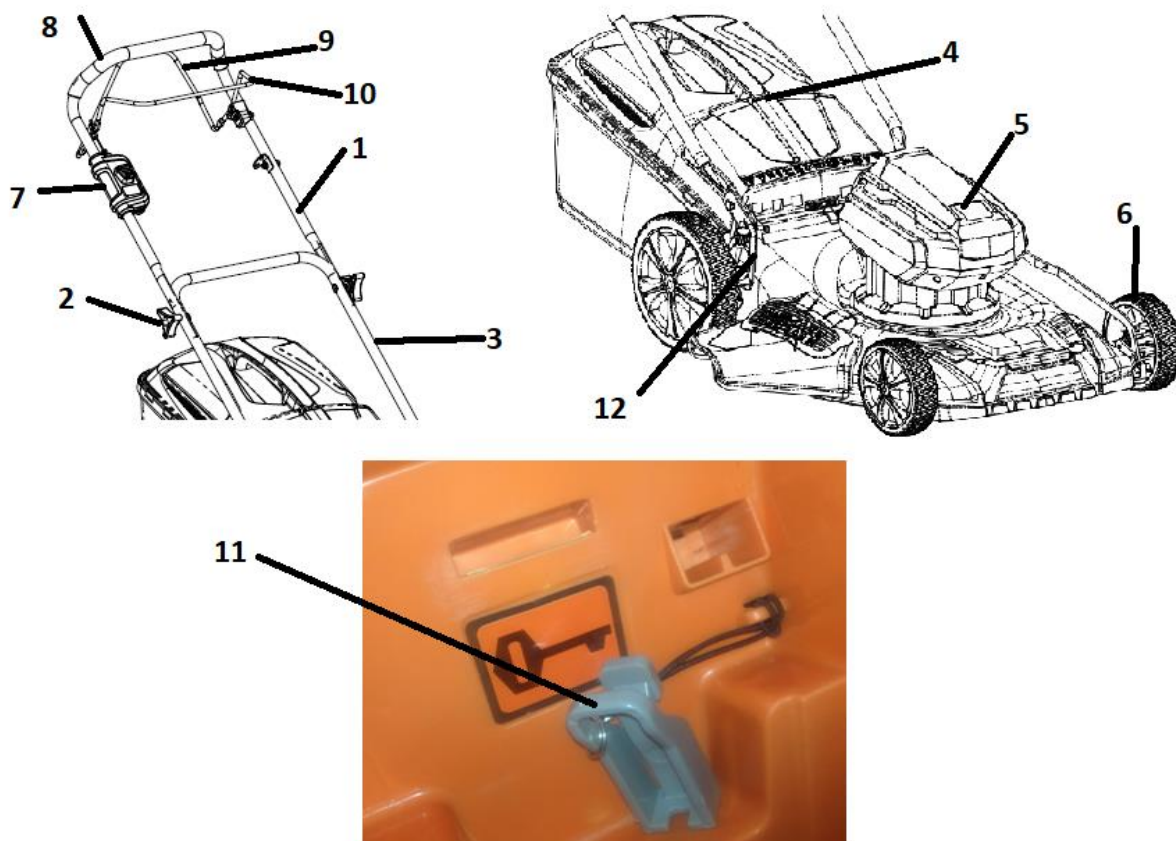
Model č.	RALM 4640 SPi
Menovité napätie	40 V DC
Akumulátorový modul	Lítiovo-iónový – RAB 240, RAB 440, RAB 640 (nie je súčasťou dodávky)
Šírka záberu	46 cm
Výška kosenia	25 – 75 mm
Objem zberného koša na trávnu	60 L
Veľkosť koliesok	180 mm (vpredu), 250 mm (vzadu)
Hmotnosť bez modulu	26,1 kg
Otáčky	2800/3300 ot./min
Hladina akustického tlaku LpA	80dB(A), K=3dB(A)
Hladina akustického výkonu LwA	96dB(A)
Hodnota vibrácií	2,5m/s ² , K=0,5m/s ²
Nabíjačka model č.	RAC 240, RAC 540 (nie je súčasťou dodávky)

Tieto pokyny je potrebné čítať spoločne s návodom na obsluhu akumulátorového modulu a nabíjačky.

SYMBOLY

	<p>Výstraha, bezpečnostné varovanie.</p>
	<p>Prečítajte si a dodržujte všetky bezpečnostné opatrenia uvedené v návode na obsluhu.</p>
	<p>Nevystavujte toto zariadenie dažďu alebo vlhku.</p>
	<p>Udržujte ruky a nohy v dostatočnej vzdialenosti.</p>
	<p>Zabráňte priblíženiu prizerajúcich sa. Dávajte pozor a zamedzte zraneniu prizerajúcich sa predmetmi vymrštenými nožom.</p>
	<p>Udržujte ruky a nohy v dostatočnej vzdialenosti od noža a plochy kosenia.</p>
	<p>Udržujte všetkých prizerajúcich sa (najmä deti a zvieratá) najmenej vo vzdialenosti 15 m od pracovného priestoru.</p>
	<p>Nekoste vo svahoch pod uhlom väčším než 15°. Pracujte po vrstevnici svahu, nikdy hore a dole.</p>
	<p>Vypnite a odstráňte odpájací kľúč pred nastavovaním, čistením alebo premiestňovaním a pred ponechaním výrobku bez dozoru na akýkoľvek čas.</p>

HLAVNÉ DIELY KOSAČKY NA TRÁVU



OBR. 1.

1. Horná časť madla
2. Krídlová matica
3. Spodná časť madla
4. Zberný kôš na trávnu
5. Akumulátor
6. Koliesko
7. Tlačidlo
8. Madlo kosačky
9. Madlo pojazdu
10. Madlo brzdy
11. Odpájací kľúč (bezpečnostná poistka)
12. Páčka nastavenia výšky kosenia

BEZPEČNOSTNÉ POKYNY

PREČÍTAJTE SI VŠETKY POKYNY



VAROVANIE: Pri použití elektrických kosačiek na trávnu je nutné vždy dodržiavať základné bezpečnostné opatrenia, aby sa obmedzilo riziko úrazu elektrickým prúdom, vrátane nasledujúcich bodov.

Môže dochádzať k nebezpečenstvu poranenia, ak sa kosačka na trávnu prevádzkuje bez pripevnenej zostavy zberného koša na trávnu

VAROVANIE: Použitie akéhokoľvek iného príslušenstva alebo prídavného zariadenia môže zvýšiť nebezpečenstvo zranenia.



POZOR: V PRÍPADE akumulátorových kosačiek na trávnu používajte iba identické náhradné akumulátory stanoveného typu a výrobcu akumulátora a zariadenie na prichytenie predĺžovacích káblov.

PRE VŠETKY KOSAČKY NA TRÁVU

- 1) Nepoužívajte v nebezpečnom prostredí. Nepoužívajte kosačky na trávnu na vlhkých alebo mokrých miestach.
- 2) Nepoužívajte ich v daždi.
- 3) Udržujte deti v dostatočnej vzdialenosti. Všetkých okolostojacich udržiavajte dostatočne ďaleko od pracoviska.
- 4) Správne sa oblečte. Nenoste voľný odev. Môžu ho zachytiť pohybujúce sa diely. Pri práci vo vonkajšom prostredí odporúčame používať gumové rukavice a pracovnú obuv.
- 5) Používajte ochranné okuliare. Vždy používajte tvárovú alebo protiprachovú masku, ak pracujete v prašnom prostredí.
- 6) Používajte správne zariadenie. Nepoužívajte kosačku na trávnu na akékoľvek iné práce, než na ktoré je určená.
- 7) Kosačku na trávnu nepreťažujte. Zvládne svoju úlohu lepšie a bezpečnejšie, ak ju používate takou rýchlosťou, na akú bola navrhnutá.
- 8) Nepremáhajte sa. Udržujte vždy správny postoj a rovnováhu.
- 9) Zostaňte ostražití. Sledujte, čo robíte. Používajte zdravý rozum. Nepracujte s kosačkou na trávnu, ak ste unavení.
- 10) Keď kosačku na trávnu nepoužívate, skladujte ju vnútri. Kosačka na trávnu musí byť uložená vnútri na suchom mieste mimo dosahu detí.
- 11) O kosačku na trávnu sa dôkladne starajte. Udržujte rezacie hrany ostré a čistite ich, aby sa dosiahla najlepšie a bezpečná prevádzka. Dodržujte pokyny týkajúce sa mazania a výmeny príslušenstva. Pravidelne kontrolujte káble kosačky na trávnu a ak sú poškodené, zverte ich výmenu autorizovanému servisu. Pravidelne kontrolujte predĺžovacie káble a ak sú poškodené, vymeňte ich. Udržujte rukoväti suché, čisté a dbajte na to, aby neboli znečistené olejom alebo mazacím tukom.
- 12) Kryty musia byť na mieste a funkčné.
- 13) Udržujte nože ostré.
- 14) Udržujte ruky a nohy vzdialené od priestoru rezania.
- 15) Predmety vymrštené nožom kosačky na trávnu môžu spôsobiť osobám ťažké zranenia. Pred každým kosením je potrebné vždy dôkladne prezrieť a vyčistiť trávnik od všetkých predmetov.
- 16) Ak narazí kosačka na cudzí predmet, postupujte nasledovne:

- i) Zastavte kosačku na trávnu. Uvoľnite spínač.
 - ii) Skontrolujte, či nedošlo k poškodeniu.
 - iii) Pred spustením a obsluhou kosačky na trávnu vždy opravte akúkoľvek poruchu.
- 17) Používajte iba vhodné náhradné nože.

DODATOK KU KOSAČKÁM NA TRÁVNU NAPÁJANÝCH AKUMULÁTOROM

- a) Nevykonávajte výmenu na kosačkách na trávnu v daždi alebo vo vlhkom prostredí.
- d) Nepoužívajte kosačku na trávnu napájanú akumulátorom v daždi.
- c) Pri výmene akumulátorov je nutné všetky akumulátory meniť súčasne. Miešanie čerstvých a vybitých akumulátorov môže zvýšiť vnútorný tlak článkov a môže dôjsť k prasknutiu vybitého akumulátora (platí pre produkty používajúce viac než jeden samostatne vymeniteľný primárny akumulátor.)

V prípade akumulátorom napájanej kosačky na trávnu používajúcej napájanie vetraným akumulátorom s elektrolytickým článkom by tento mal na začiatku alebo pravidelne plniť používateľ:

UPOZORNENIE: Elektrolyt je zriedená kyselina sírová, ktorá je škodlivá pre pokožku a oči. Je elektricky vodivý a korozívny. Je potrebné dodržiavať nasledujúci postup:

- a) Používajte úplnú ochranu očí a ochranný odev.
- b) Ak sa elektrolyt dostane do kontaktu s pokožkou, okamžite ju opláchnite vodou.
- c) Ak sa elektrolyt dostane do očí, vypláchnite oči ihneď a dôkladne vodou a vyhľadajte lekársku pomoc.

BEZPEČNÉ POSTUPY PRI CHÔDZI ZA KOSAČKOU

I. VŠEOBECNÁ PREVÁDZKA

1. Pred spustením si prečítajte, naštudujte a dodržujte všetky pokyny nachádzajúce sa na zariadení aj v návode na obsluhu.
2. Nedávajte ruky alebo nohy do blízkosti alebo pod zariadenie. Vždy stojte v bezpečnej vzdialenosti od otvoru na odvod pokosenej trávy.
3. Umožnite používať stroj iba zodpovedným dospelým osobám, ktoré sú oboznámené s týmito pokynmi.
4. Očistite priestor od predmetov, ako sú kamene, drôty, hračky atď., ktoré by mohli byť vymrštené nožom. Stojte za rukoväťou, keď je motor v chode.
5. Pred začatím práce sa presvedčte, že sa v priestore nenachádzajú prizerajúci sa. Ak niekto vstúpi do pracovného priestoru, ihneď stroj zastavte.
6. Nepracujte so zariadením, ak ste bosí alebo máte obuté sandále. Vždy používajte pevnú obuv.
7. Neťahajte kosačku smerom dozadu, ak to nie je nevyhnutné. Pred a počas kosenia pri pohybe smerom dozadu sa vždy pozerajte dole a za seba.
8. Nikdy na nikoho nesmerujte vyhadzovaný materiál. Zamedzte vyhadzovaniu materiálu na stenu alebo prekážku. Materiál sa môže odraziť smerom na obsluhu. Pri prechádzaní cez štrkové povrchy zastavte nôž kosačky.
9. Neobsluhujte zariadenie bez kompletného zberného koša na trávnu, krytu na výstupe, zadného krytu alebo iných bezpečnostných zariadení v správnej polohe a funkčných.
10. Nikdy nenechávajte zariadenie v chode bez dozoru.
11. Pred čistením zariadenia, odstraňovaním trávy zo zberného koša alebo pri uvoľňovaní krytu výsyvky vždy zastavte motor a počkajte, pokiaľ nedôjde k úplnému zastaveniu noža.
12. Obsluhujte zariadenie iba za denného svetla alebo pri dobrom umelom osvetlení.
13. Nepoužívajte stroj, ak ste pod vplyvom alkoholu, liekov alebo drog.
14. Nikdy nepoužívajte kosačku vo vlhkej tráve. Vždy dbajte na stabilný postoj; kráčajte, nikdy nebehajte.

15. Pred spustením odpojte náhonový systém, ak je ním zariadenie vybavené.
16. Ak začne zariadenie abnormálne vibrovať, zastavte motor a ihneď zistite príčinu. Vibrácie väčšinou upozorňujú na problém.
17. Pri práci so zariadením vždy používajte ochranu očí.
18. Pozrite si návod výrobcu v súvislosti so správnou obsluhou a inštaláciou príslušenstva. Používajte iba príslušenstvo schválené výrobcom.

II. PRÁCA VO SVAHU

Svahy sú hlavným faktorom v súvislosti s úrazmi pošmyknutím a pádom, ktoré môžu mať za následok vážne zranenie. Práca na svahoch vyžaduje zvláštnu pozornosť. Ak sa cítite na svahu v nepohode, nekoste.

- a) 1. Prácu vykonávajte po vrstevnici svahu, nikdy hore a dole. Dávajte veľký pozor pri zmene smeru na svahu.
- b) Dívajte sa po dierach, vyjazdených koľajach, hrbloch, kameňoch alebo iných skrytých predmetoch. Nerovný terén môže spôsobiť úraz pošmyknutím a pádom. Vysoká tráva môže ukrývať prekážky.
- c) Nekoste na mokrej tráve alebo extrémne strmom svahu. Nestabilná chôdza môže spôsobiť úraz pošmyknutím a pádom.
- d) Nekoste v blízkosti svahov, výkopov alebo násypov. Môžete stratiť stabilitu alebo rovnováhu.

III. DETI

- e) Ak obsluha kosačky nebude dávať pozor na prítomnosť detí, môže dôjsť k tragickým nehodám. Deti kosačka a kosenie trávy neraz veľmi priťahuje. Nikdy nepredpokladajte, že deti zostanú tam, kde ste ich videli naposledy.
- f) Udržujte deti v bezpečnej vzdialenosti od miesta kosenia a zaistite nad deťmi starostlivý dozor dospelou osobou inou, než je obsluha kosačky.
- g) Ak deti vstúpia do pracovného priestoru kosačky, dávajte pozor a kosačku vypnite.
- h) Nikdy nedovoľte deťom, aby obsluhovali toto zariadenie.
- i) Buďte obzvlášť opatrní pri dosiahnutí rohov, krov, stromov alebo iných objektov, ktoré môžu obmedzovať váš výhľad na deti.

IV. SERVIS

1. Udržujte všetky matice a skrutky riadne dotiahnuté, aby ste zaistili bezpečný prevádzkový stav zariadenia.
2. Nikdy neupravujte bezpečnostné zariadenia. Pravidelne kontrolujte ich správnu funkciu.
3. Odstraňujte z kosačky nahromadené zvyšky trávy, lístia a iné nečistoty.
4. Ak narazíte na cudzí predmet, zastavte zariadenie a prezrite ho. Pred spustením ho opravte, ak je to nutné.
5. Nikdy nevykonávajte žiadne nastavenie alebo opravy počas chodu motora.
6. Často kontrolujte prvky zberného koša na trávu a krytu výstupu a v prípade potreby ich vymeňte za diely odporúčané výrobcom.
7. Nože kosačky sú ostré. Pri práci s nožmi buďte veľmi opatrní a používajte rukavice alebo nože zabaľte.
8. Kontrolujte bezpečnostné a informačné nálepky a, ak je to nutné, vymeňte ich.

Bezpečnostné pokyny

1.1 Školenie

- a. Pozorne si prečítajte návod na obsluhu a servis. Kompletne sa oboznámte s ovládacími prvkami a so správnym použitím tohto zariadenia.
- b. Nikdy nedovoľte deťom, aby obsluhovali elektrickú kosačku.
- c. Zabráňte prístupu ostatných osôb, predovšetkým malých detí, a domácich zvierat do pracovného priestoru.
- d. Nepoužívajte kosačku na akékoľvek iné práce, než na ktoré je určená.

1.2 Príprava

- a. Dôkladne prezrite priestor, kde má byť zariadenie použité, a odstráňte všetky kamene, vetvy, drôty, kosti a ďalšie cudzie predmety.
- b. Neobsluhujte zariadenie, ak ste bosí alebo máte obuté sandále. Vždy noste pevnú obuv.
- c. Pred zapnutím motora odpojte mechanizmus pojazdu alebo spojku pohonu.
- d. Nikdy sa nepokúšajte nastavovať výšku podvozka, ak je motor v chode.
- e. Koste iba za denného svetla alebo pri dobrom umelom osvetlení.
- f. Nikdy nepoužívajte zariadenie na vlhkej tráve. Vždy udržiujte správny a pevný postoj. Vždy držte pevne rukoväť kosačky a chodte normálnym tempom, nikdy nebehajte.

1.3 Prevádzka

- a. Nevkladajte ruky alebo nohy do blízkosti alebo pod rotujúce časti. Vždy stojte v bezpečnej vzdialenosti od otvoru na odvod pokosenej trávy.
- b. Pri prechádzaní cez štrkové cesty, chodníky alebo cesty zastavte nôž kosačky.
- c. Po náraze na cudzí predmet zastavte motor, odpojte kábel, dôkladne skontrolujte kosačku, či nedošlo k jej poškodeniu, a pred opätovným naštartovaním motora a začatím práce odstráňte prípadné poruchy.
- d. Ak začne stroj nezvyčajne vibrovať, vypnite motor a ihneď skontrolujte príčinu. Vibrácie väčšinou upozorňujú na problém.
- e. Kedykoľvek opúšťate zariadenie, pred čistením telesa kosačky a pred vykonávaním akýchkoľvek opráv alebo prehliadok zastavte motor a odpojte ho.
- f. Pred odstraňovaním trávy zo zberného koša alebo pri uvoľňovaní výsyvky vždy zastavte motor a počkajte, pokým nedôjde k úplnému zastaveniu noža.
- g. Pracujte po vrstevnici svahu, nikdy nie hore a dole. Dávajte zvláštny pozor pri zmene smeru na svahu. Nekoste na extrémne strmých svahoch. Nikdy nepoužívajte kosačku bez riadne nasadených ochranných krytov, krycích dosiek alebo iných bezpečnostných zariadení v správnej polohe.
- g. Neumývajte pomocou hadice, zamedzte namočeniu motora a elektrických prípojok vodou.

1.4 Údržba

- a. V pravidelných a krátkych intervaloch kontrolujte riadne dotiahnutie montážnych skrutiek motora a noža.
- b. Udržujte všetky matice, skrutky a čapy riadne utiahnuté, aby ste zaistili bezpečný prevádzkový stav zariadenia.
- c. Kôš často kontrolujte na poškodenie alebo opotrebovanie, opotrebované koše vymeňte. Preverte, či náhradné koše zodpovedajú odporúčaniu alebo špecifikáciám originálneho výrobcu.
- d. Ak je nôž ohnutý alebo zlomený, vymeňte ho. Nevyvážený nôž spôsobuje vibrácie, ktoré môžu poškodiť pohonnú jednotku alebo spôsobiť zranenie.

- e. Naostríte tupý nôž na oboch koncoch rovnako, aby ste zachovali vyváženie.
- f. Očistíte dôkladne nôž a skontrolujete jeho vyváženie podoprením vo vodorovnej polohe tenkým klincom v stredovom otvore. Nôž sa musí zároveň udržať v horizontálnej polohe. Ak sa nejaký koniec nakloní dole, odstráňte nejaký materiál z ťažšieho alebo nižšieho konca, až je nôž vyvážený. Nôž je vyvážený, keď žiadny z koncov neklesá.

MONTÁŽ

ROZBALENIE

Zariadenie je nutné najprv zostaviť.

- Výrobok a jeho príslušenstvo zo škatule opatrne vyberte. Skontrolujte, či obsahuje všetky položky z obsahu balenia.
- Výrobok dôkladne skontrolujte, či nemá žiadne poškodenie spôsobené prepravou.
- Obalový materiál nevyhadzujte, pokým ste výrobok kompletne neskontrolovali a zariadenie nepoužili.

OBSAH BALENIA

- Kosačka na trávu
- Odpájací kľúč (položka 11 na obr. 1)
- Kôš na trávu
- Návod na obsluhu

SESTAVENÍ

⚠ VÝSTRAHA

Pred započatím jakékoliv práce na sekačce odpojte bezpečnostní pojistku.

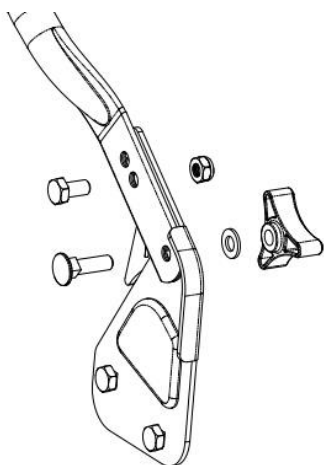
Přípevnění madla

POZOR!

K přípevnění madla nejsou potřeba žádné nástroje.

Vyklopte spodní rukojeť směrem nahoru.

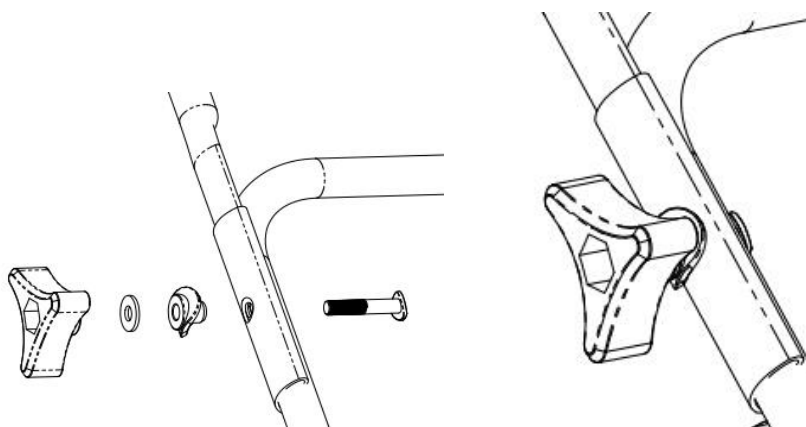
Vsuňte dva šrouby do otvorů a upevněte je pomocí křídlových matic.



Umiestnite hornú rukoviť na spodnú rukoviť.

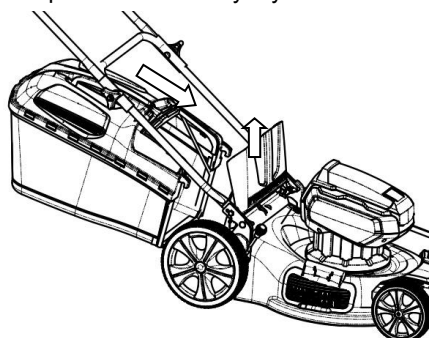
Pripevnite hornú rukoviť.

Vložte skrutku so závitom cez otvory v hornej rukoväti a spodnej rukoväti. Upevnite skrutkou a s trojuholníkovým držiakom matice



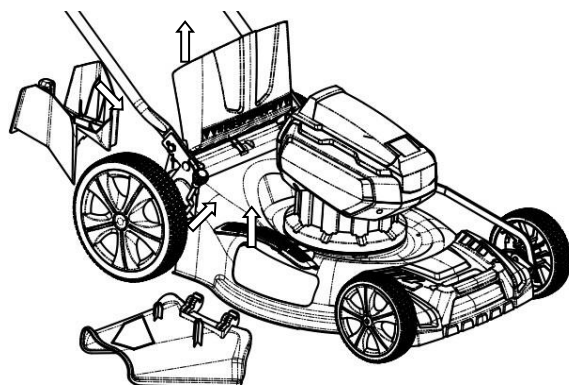
Pripevnenie kôša na zachytávanie trávy

1. Zdvihnite zadný kryt kosačky.
2. Umiestnite kôš na zachytávanie trávy do kosačky.
3. Opäť zatlačte zadný kryt.



Pripojenie bočného vyhadzovača a zástrčky

1. Zdvihnite vypúšťaciu klapku.
2. Umiestnite bočný vyhadzovač do kosačky na trávu.
3. Zatlačte klapku späť.
4. Zdvihnite zadný kryt kosačky.
5. Zatlačte záslepku do kosačky na trávu.
6. Znovu zatlačte zadný kryt.



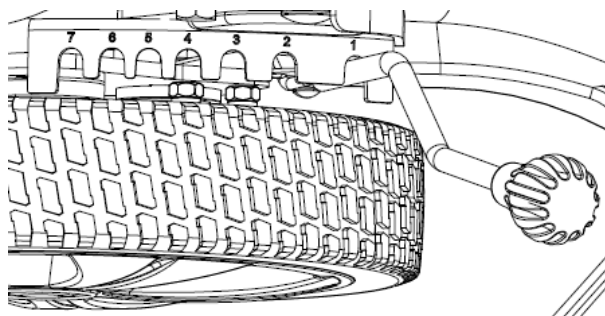
Nastavenie výšky kosenia

Výška rezu sa môže meniť v 7 krokoch od 25 mm (1) do 85 mm (7) s nastavením výšky kosenia.

Rukoväť mierne vytiahnite.

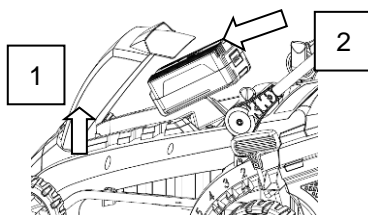
Nastavte požadovanú výšku rezu.

Rukoväť znovu uvoľnite.

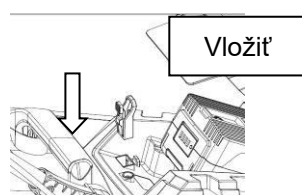


INŠTALÁCIA AKUMULÁTOROVÉHO MODULU

1. Zdvihnite a podržte dverka akumulátora hore.
2. Nasadte akumulátorový modul drážkami do držiaka akumulátora a posuňte akumulátor do polohy.



3. Zaisťte, aby pred začatím prevádzky západka v spodnej časti akumulátorového modulu zaklapla v polohe a akumulátorový modul bol plne usadený a zaistený vo výrobku.
4. Vložte odpájací kľúč.



5. Ak zariadenie nebudete používať okamžite, nekladajte odpájací kľúč.
6. Zatvorte dvere akumulátorovej priehradky.

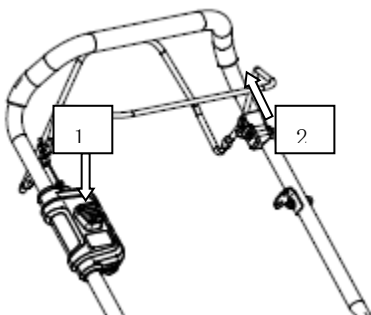
Zapnutie / vypnutie kosačky

Zapnutie

Stlačte blokovací spínač a podržte ho (1.).

Vytiahnite spínač Zap / Vyp (2.) smerom k rukoväti.

Motor beží.



Funkcia s vlastným pohonom

Po zapnutí vytiahnite spínač Zapnúť / Vypnúť smerom k rukoväti.

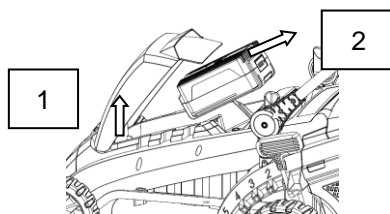
Potom zatiahnite kazetu jednotky smerom k rukoväti a zaistíte pohonný prevod

Vypnutie

Uvoľnite prepínač On / Off (2).

VYBRATIE AKUMULÁTOROVÉHO MODULU

1. Ak chcete kosačku zastaviť, uvoľnite spínač napájania. Zapamätajte si, že chvíľu trvá, kým sa nôž prestane otáčať.
2. Otvorte dvere akumulátorovej priehradky.
3. Odstráňte odpájací kľúč.
4. Stlačte a podržte tlačidlo západky akumulátora v spodnej časti akumulátorového modulu.
5. Posuňte akumulátorový modul hore a vyberte akumulátorový modul z kosačky.



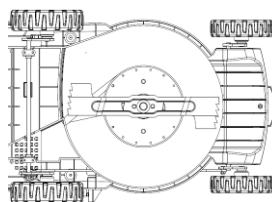
POZNÁMKA: Keď ponechávate kosačku bez dozoru, odporúčame odstrániť tak akumulátor, ako aj odpájací kľúč s cieľom zamedziť náhodnému spusteniu.

NIKDY SA NEPOKÚŠAJTE VYKONÁVAŤ NA KOSAČKE AKÚKOL'VEK ÚDRŽBU ALEBO NASTAVOVANIE, POKÝM NEODSTRÁNITE TAK AKUMULÁTOR, AKO AJ ODPÁJACÍ KLÚČ.

VÝMENA REZACIEHO NOŽA

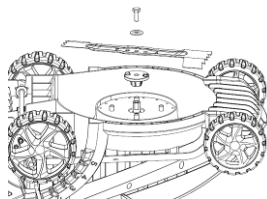
POZNÁMKA: Odstráňte odpájací kľúč. Používajte iba originálne náhradné nože a diely. Opatrebované alebo poškodené nože a skrutky vymieňajte v súpravách, aby bola zaistená vyváženosť.

1. Povoľte maticu noža otáčaním proti smeru pohybu hodinových ručičiek.



2. Demontujte maticu noža, rozperu, izolátor a nôž.

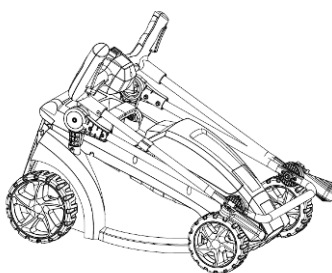
- Umiestnite nový nôž na hriadeľ.
- Nasadte opäť izolátor a rozperu, potom naskrutkujte na hriadeľ maticu noža a dotiahnite. Nôž by mal prebiehať rovnobežne so zemou, usadený pohodlne na hriadeľi.



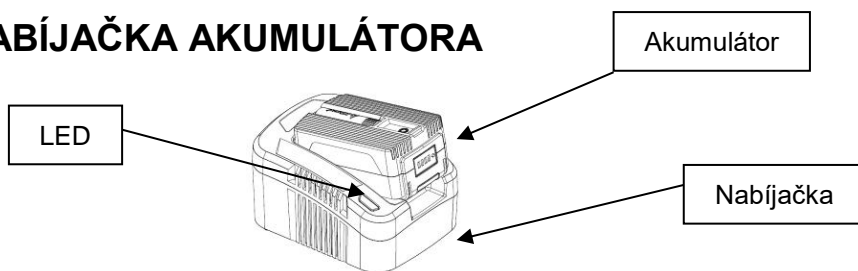
SKLADOVANIE KOSAČKY

Pred skladovaním spustite rukoväť:

- Povoľte spojovacie prvky hornej a spodnej rukoväti a zložte rukoväti podľa obrázka.
- Zamedzte pricviknutiu alebo zachyteniu akéhokoľvek kábla.



NABÍJAČKA AKUMULÁTORA



VÝSTRAHA: Túto nabíjačku možno používať so striedavým napájacím napätím 100 – 250 V s frekvenciou 50 – 60 Hz.

Aby sa zamedzilo nebezpečenstvu zranenia, používajte nabíjačku na nabíjanie 40 V akumulátorových modulov zn. Riwall PRO. Nikdy sa nepokúšajte nabíjať nedobíjacie batérie.

VÝSTRAHA: Ak je nabíjačka zapojená do zásuvky a nesvieti žiadna kontrolka LED, vyťahnite ju zo zásuvky a nechajte ju skontrolovať v najbližšom autorizovanom servisnom stredisku. Nepokúšajte sa používať nabíjačku.

Signalizačné kontrolky stavu.

- LED kontrolky signalizujú prevádzkový stav a stav nabitia akumulátora.
- LED svieti trvale červeno – nabíjačka je pripravená na nabíjanie, ale akumulátor nie je pripojený.
- LED bliká zeleno. Akumulátor sa nabíja.
- LED svieti trvale zeleno: Akumulátor je plne nabitý a možno ho vybrať.
- LED bliká červeno: porucha akumulátora alebo prehriatie.

Nabíjanie akumulátora.

- Zastrčte nabíjačku do zásuvky so striedavým napätím 100 – 250 V (normálne napätie v domácnostiach).

- Vložte akumulátor do drážok nabíjačky a posuňte ho, až sa zaistí na mieste.

- Počas nabíjania akumulátora bliká LED zeleno.

Hneď ako je akumulátor plne nabitý, kontrolka LED bude svietiť trvalým zeleným svetlom.

- Vyberte akumulátor stlačením a podržaním tlačidla západky a vysunutím z nabíjačky.

Lítiovo-iónové akumulátory nemajú pamäťový efekt – čiastočné nabitie nespôsobí poškodenie akumulátora.

Skladovanie nabíjačky a akumulátora.

Pre dlhodobé skladovanie odporúčame, aby bol akumulátor plne nabitý a uskladnený na suchom mieste pri teplotách medzi 10 – 25 °C.

- Nabíjačka by sa mala skladovať v rovnakých podmienkach ako akumulátor. Dajte pozor, aby žiadne cudzie predmety, ako napr. kovové triesky alebo iné predmety, nemohli vniknúť do nabíjačky cez ventilačné drážky.

UPOZORNENIE: Používajte iba nabíjačku a akumulátory dodané s týmto náradím.