

PREKLAD ORIGINÁLNEHO NÁVODU NA OBSLUHU

**RES 2545**

## **Elektrický drvič záhradného odpadu**



**UPOZORNENIE:** Pred použitím tohto výrobku si pozorne prečítajte celý návod na obsluhu.









Výrobca:

GARLAND distributor, s.r.o., Hradecká 1136, 50601 Jičín, Česká republika

## POPIS SYMBOLOV

Účelom použitia symbolov v tomto návode je upútať vašu pozornosť na možné nebezpečenstvá. Bezpečnostné symboly a vysvetlenia, ktoré ich sprevádzajú, musia byť perfektne pochopené. Varovania v nich nezamedzujú nebezpečenstvu a nemôžu nahradiť správnu činnosť na zamedzenie nebezpečenstvu.

	<p>Tento symbol, ktorý označuje bezpečnostný bod, upozorňuje na upozornenia, varovania alebo nebezpečenstvá. Ignorovanie tohto varovania môže mať za následok váš úraz alebo úraz inej osoby. Ak chcete obmedziť riziko zranenia, požiaru alebo úrazu elektrickým prúdom, riadte sa vždy uvedenými odporúčaniami.</p>
	<p>Prečítajte si návod na obsluhu. Pred každým použitím si prečítajte príslušný odsek tohto návodu.</p>
	<p>Tento symbol triedy II udáva, že je tento výrobok správne izolovaný. Uzemnenie tohto stroja je preto zbytočné.</p>
	<p>Spĺňa požiadavky príslušných európskych smerníc a nariadení.</p>
	<p>Používajte ochranu zraku a sluchu.</p>
	<p>Používajte ochranné rukavice.</p>
	<p>Nevystavujte stroj dažďu.</p>
	<p>Zabráňte prístupu nepovoláných osôb. Nebezpečenstvo zranenia odlietavajúcimi časťami! Vždy udržiajte dostatočnú bezpečnú vzdialenosť. Dávajte pozor na odmršťované predmety. Vzdialenosť medzi strojom a okolostojacimi osobami musí byť najmenej 15 metrov.</p>
	<p>Ak dôjde k poškodeniu alebo k preseknutiu napájacieho kábla, okamžite odpojte zástrčku kábla od zásuvky.</p>
	<p>Nebezpečenstvo – Rotujúce nože. Ak je stroj v chode, udržiajte ruky a nohy mimo otvorov drviča.</p>

	Varovanie: Pred nastavovaním, čistením a údržbou, alebo ak je zamotaný alebo poškodený kábel, vypnite stroj a odpojte zástrčku kábla od sieťovej zásuvky.
	Pred manipuláciou s komponentmi stroja počkajte, kým sa všetky pohybujúce sa diely celkom nezastavia.
	VAROVANIE! Pred nastavovaním, čistením, servisom, údržbou a opravou, alebo ak je zamotaný alebo poškodený kábel, vypnite stroj a odpojte zástrčku od sieťovej zásuvky.
	Nepoužívajte tento stroj ako rebrík.
	Pred manipuláciou s komponentmi stroja počkajte, kým sa všetky pohybujúce sa diely celkom nezastavia.
	Nepotrebné materiály recyklujte a nevyhadzujte ich do odpadu. Všetky stroje a obalové materiály musia byť roztriedené a odovzdané v regionálnom recyklačnom centre, kde sa vykoná ich ekologická likvidácia.

## BEZPEČNOSTNÉ POKYNY PRE DRVIČE/ŠTIEPKOVAČE

### DÔLEŽITÉ

#### PRED POUŽITÍM SI POZORNE PREČÍTAJTE, USCHOVAJTE NA ĎALŠIE NAHLIADNUTIE

Deti sa nesmú s týmto zariadením hrať.

Ak je prírodný kábel poškodený, musí ho vymeniť výrobca, jeho servisný technik alebo osoba s príslušnou kvalifikáciou, aby sa zamedzilo prípadným nebezpečenstvám.

#### Bezpečné pracovné postupy pre elektrické drviče

##### 1. Školenie

- Pozorne si prečítajte tieto pokyny. Oboznámte sa s ovládacími prvkami a správnym použitím tohto stroja.
- Nikdy nedovoľte deťom, osobám s obmedzenými fyzickými, zmyslovými alebo duševnými schopnosťami, alebo osobám, ktoré nemajú dostatočné skúsenosti a znalosti, alebo osobám, ktoré nie sú oboznámené s týmito pokynmi, aby používali tento stroj. Miestne predpisy môžu obmedzovať vek obsluhy stroja.
- Pamätajte si, že obsluha alebo používateľ stroja zodpovedá za nehody alebo riziká, ktoré hrozia ďalším osobám alebo ich majetku.

## 2. Príprava

- a) Používajte ochranu sluchu a ochranné okuliare. Používajte ich vždy pri práci s týmto strojom.
- b) Pri práci s týmto strojom vždy používajte pevnú obuv a dlhé nohavice. Nepracujte s týmto strojom, ak ste bosí alebo ak máte otvorené sandále. Nenoste oblečenie, ktoré je príliš voľné alebo z ktorého visia šnúrky alebo iné doplnky.
- c) Používajte tento stroj v odporúčanej polohe a iba na pevnom, rovnom povrchu.
- d) Nepracujte s týmto strojom na dláždenom alebo štrkovom povrchu, kde by mohol vymrštený materiál spôsobiť zranenie.
- e) Pred použitím vždy vykonajte vizuálnu kontrolu, či sú bezpečne upevnené drviace prvky, skrutky drviacich prvkov a ostatné spojovacie prvky, či nie je poškodené teleso stroja a či sú na určenom mieste kryty a mriežky. Opotrebované alebo poškodené diely vymieňajte v súpravách, aby bolo zaistené vyváženie. Vymeňte poškodené alebo nečitateľné štítky.
- f) Pred použitím vykonajte kontrolu napájacieho a predlžovacieho kábla, či nedošlo k ich poškodeniu. Ak dôjde počas práce k poškodeniu napájacieho kábla, okamžite odpojte napájací kábel od napájacieho zdroja. **NEDOTÝKAJTE SA NAPÁJACIEHO KÁBLA PRED JEHO ODPOJENÍM OD NAPÁJACIEHO ZDROJA.** Nepoužívajte tento stroj, ak je poškodený alebo opotrebovaný napájací kábel.
- g) Nikdy nepracujte s týmto strojom, ak sú v blízkosti ľudia, najmä deti alebo domáce zvieratá.

## 3. Obsluha

- a) Pred spustením stroja sa uistite, či je prázdna násypka.
- b) Udržujte tvár a telo mimo plniaceho otvoru stroja.
- c) Nedovoľte, aby sa ruky alebo iná časť tela či odevu dostali do plniaceho otvoru, výstupného otvoru alebo do blízkosti pohyblivých dielov.
- d) Vždy udržiajte rovnováhu a stojte v stabilnej polohe. Neprekážajte sami sebe. Pri vkladaní materiálu do zariadenia nikdy nestojte vyššie, než je základňa stroja.
- e) Pri obsluhu tohto stroja vždy stojte mimo dosahu výstupného otvoru.
- f) Pri vkladaní materiálu do stroja buďte veľmi opatrní, aby sa do stroja nedostali časti kovu, kamene, fľaše, plechovky alebo iné cudzie predmety.
- g) Ak narazí drviaci mechanizmus do cudzieho predmetu alebo ak začne stroj vydávať akékoľvek neobvyklé zvuky alebo ak začne vibrovať, okamžite odpojte stroj od napájacieho zdroja a počkajte na jeho zastavenie. Odpojte stroj od napájacieho zdroja a pred opätovným spustením a prevádzkou stroja vykonajte nasledujúce kroky.
  - Skontrolujte, či nedošlo k poškodeniu.
  - Vymeňte alebo opravte všetky poškodené časti.
  - Vykonajte kontrolu a dotiahnite všetky uvoľnené časti.
- h) Nenechávajte spracovaný materiál, aby sa hromadil pri výstupnom otvore. Bránilo sa správne odvádzaniu materiálu, čo by mohlo viesť k spätnému rázu a k vyhadzovaniu

materiálu cez vstupný otvor.

- i) Ak dôjde k upchatiu stroja, pred odstraňovaním materiálu vypnite stroj a odpojte zástrčku napájacieho kábla od sieťovej zásuvky.
- j) Nikdy nepracujte s týmto strojom s poškodenými ochrannými krytmi, bez bezpečnostných zariadení, napríklad bez riadne nasadeného zachytávača nečistôt, alebo ak je poškodený napájací kábel.
- k) Dbajte na to, aby nebol motor zanesený spracovaným materiálom alebo inými nahromadenými nečistotami, aby nedošlo k poškodeniu motora alebo k možnému požiaru.
- l) Neprepravujte tento stroj, ak je motor stroja v chode.
- m) Zastavte stroj a odpojte zástrčku kábla od sieťovej zásuvky. Uistite sa, či došlo k úplnému zastaveniu všetkých pohybujúcich sa dielov:
  - Pri každom opúšťaní stroja.
  - Pred čistením a uvoľnením výstupného otvoru.
  - Pred kontrolou, čistením alebo vykonávaním práce na stroji.
  - Po náraze do cudzieho predmetu, aby bola vykonaná kontrola poškodenia stroja.
  - Ak dochádza k nadmerným vibráciám stroja, vykonajte kontrolu ihneď.
- n) Nenakláňajte tento stroj, ak je v chode.

#### **4. Údržba a uloženie**

- a) Ak je stroj zastavený z dôvodu vykonávania servisu, kontroly alebo uloženia, alebo s cieľom výmeny príslušenstva, zastavte motor, odpojte stroj od napájacieho zdroja a uistite sa, či došlo k zastaveniu všetkých pohybujúcich sa dielov. Pred vykonávaním akejkoľvek kontroly, nastavenia atď. nechajte zariadenie vychladnúť. Vykonávajte dôkladnú údržbu stroja a udržiujte ho v čistote.
- b) Uložte stroj na suchom mieste, mimo dosahu detí.
- c) Pred uložením nechajte stroj vždy vychladnúť.
- d) Pri údržbe drviaceho mechanizmu si uvedomte, že aj v prípade, keď je motor vypnutý z dôvodu blokovacej funkcie krytu, drviaci mechanizmus sa môže ešte pohybovať.
- e) Z bezpečnostných dôvodov vymieňajte opotrebované alebo poškodené diely. Používajte iba originálne náhradné diely a príslušenstvo.
- f) Nikdy sa nepokúšajte deaktivovať blokovaciu funkciu krytu.

#### **Doplnkové bezpečnostné pokyny pre stroje s vrecovacím príslušenstvom**

- a) Pred nasadením alebo sňatím vreca stroj vždy vypnite.

#### **Odporúčania**

- a) Pripojte stroj iba k napájaciemu obvodu, ktorý je chránený prúdovým chráničom (RCD) s vypínacím prúdom maximálne 30 mA.

- b) Nepoužívajte tento stroj v zlých poveternostných podmienkach, najmä v prípade, keď hrozí riziko blesku.
- c) Nepreceňujte svoje sily a stále udržiavajte rovnováhu. Vždy dbajte na stabilný postoj a chodte, nikdy nebehajte.
- d) Nedotýkajte sa pohybujúcich sa nebezpečných častí, kým nebude stroj odpojený od napájacieho zdroja a kým nedôjde k úplnému zastaveniu nebezpečných častí.
- e) Používajte iba predlžovacie káble schválené na vonkajšie použitie, ktoré sú chránené proti postriekaniu vodou. Predlžovací kábel musí mať vodiče s prierezom minimálne 1,5 mm<sup>2</sup> v prípade dĺžky kábla menšej než 25 m a vodiče s prierezom 2,5 mm<sup>2</sup> v prípade dĺžky kábla väčšej než 25 m. Pred použitím vždy odviňte z cievky celú dĺžku kábla. Kontrola stavu kábla
- f) Nepripájajte poškodený napájací kábel k napájaciemu zdroju a nedotýkajte sa poškodeného napájacieho kábla skôr, než bude odpojený od napájacieho zdroja, pretože poškodené káble môžu viesť ku kontaktu s dielmi pod napätím.
- g) Udržujte predlžovacie káble v bezpečnej vzdialenosti od pohybujúcich sa nebezpečných dielov, aby ste zabránili ich poškodeniu, čo by mohlo viesť ku kontaktu s dielmi pod napätím.

## URČENÉ POUŽITIE

Tento záhradný drvič je určený na drvenie väčšiny záhradného odpadu vrátane konárov prerezaných stromov, zvyškov živých plotov, vetvičiek a iného organického záhradného odpadu. Rozdrvený odpad je ideálny na účely kompostovania alebo na získanie menšieho množstva odpadu, ktorý uľahčí likvidáciu.



Nesmiete do drviča vkladat' kamene, sklo, kovy, kosti a plastové alebo textilné odpadové materiály.

Nedrvte korene alebo časti rastlín, na ktorých je stále zemina, aby nedošlo k príliš rýchlemu opotrebovaniu nožov.

Akékoľvek iné použitie, ktoré nie je výslovne povolené v tomto návode, môže spôsobiť poškodenie tohto stroja a predstavuje riziko pre používateľa.

Tento stroj je určený iba na domáce použitie. Nie je určený na komerčné alebo priemyselné použitie. Ak budete tento stroj používať na komerčné alebo priemyselné účely, znamená to stratu platnosti záruky.

## TECHNICKÉ ÚDAJE

<b>Model</b>	RES 2545
Napätie:	230 – 240 V ~ 50 Hz
Príkion	2 500 W (P40)
Otáčky naprázdno:	4 200 min <sup>-1</sup>
Maximálna pracovná šírka:	Ø 45 mm
Hmotnosť:	10,3 kg
Hladina akustického tlaku LpA:	95,5 dB (A), k = 3 dB (A)
Hladina akustického výkonu LwA:	103,8 dB (A), k = 2,46 dB (A)
Zaručená hladina akustického výkonu LwA:	106 dB (A)

Klasifikácia	Trieda II
Stupeň ochrany	IPX4

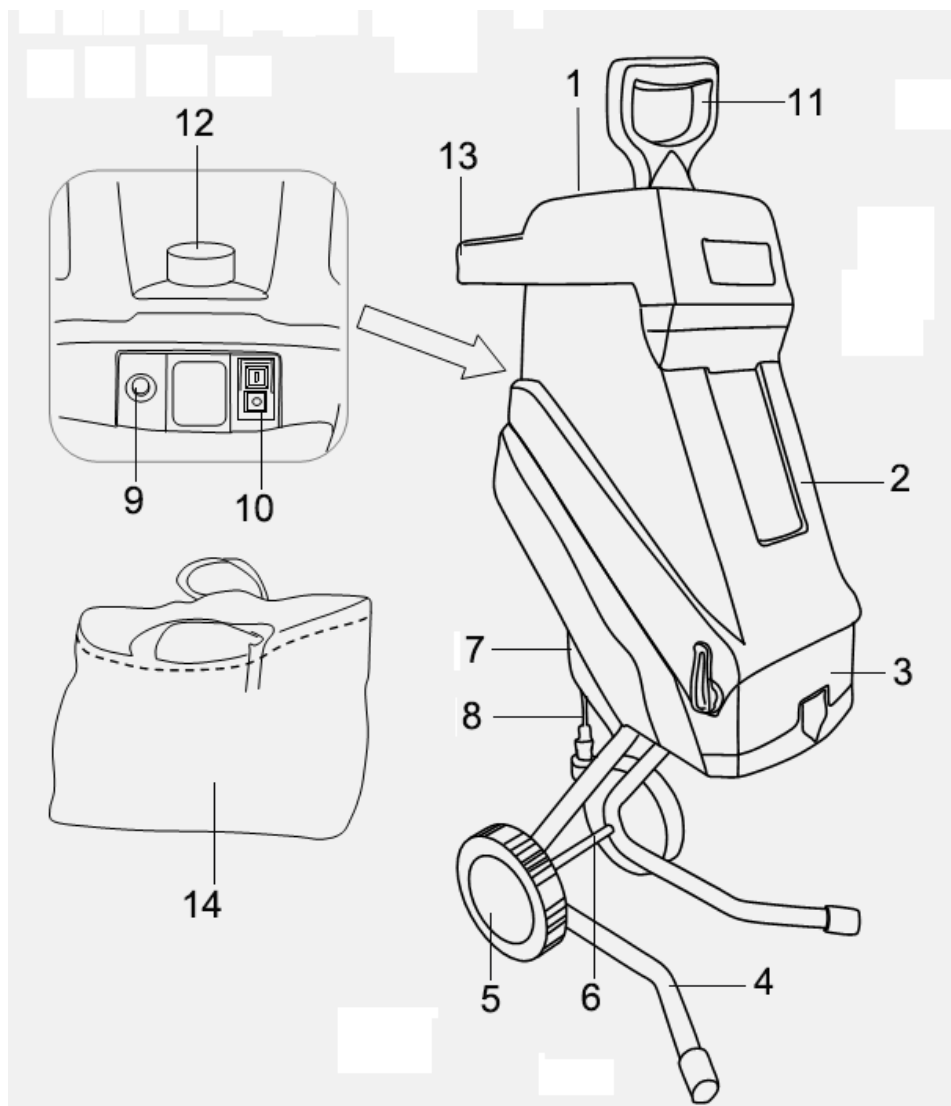
Vysvetlenie typu prevádzkového cyklu 2 500 W (P40): nepretržitý periodický pracovný cyklus. Nepretržitý periodický pracovný cyklus 2 500 W (P40), riadiaci sa indikáciou času trvania pracovného cyklu, ako je uvedené na výkonovom štítku. To znamená, že stroj je možné nepretržite používať v sekvencii rovnakých prevádzkových cyklov, pričom každý cyklus sa skladá z prevádzky (40 %) pri konštantnom zaťažení (2 500 W) a z prevádzky (60 %) naprázdno. Neexistuje čas bez napájania a v pokojovom stave.

Namerané hodnoty hluku sú stanovené podľa normy EN 50434:2014

Uvedené hodnoty hluku predstavujú emisné hladiny a nejde nutne o bezpečné pracovné hladiny. Aj keď existuje vzťah medzi úrovňami emisií a expozície, nie je možné použiť tieto hodnoty na spoľahlivé určenie, či je alebo nie je nutné vykonanie ďalších opatrení. Faktory, ktoré ovplyvňujú skutočnú úroveň expozície zamestnanca zahŕňajú charakteristiku pracovného priestoru, ďalšie zdroje hluku atď., napríklad počet strojov a iné súvisiace procesy, a dĺžku času, keď je obsluha hluku vystavená. Takisto povolená úroveň expozície sa môže v jednotlivých krajinách líšiť. Táto informácia však umožní používateľovi urobiť si lepšie vyhodnotenie nebezpečenstiev a rizík.

**Používajte ochranu sluchu!**

## **ZOZNAM HLAVNÝCH DIELOV**



- 1 Násypka
- 2 Kryt
- 3 Výstupný sklz
- 4 Podpera
- 5 Koliesko
- 6 Os
- 7 Vetracie otvory
- 8 Napájací kábel
- 9 Istič
- 10 Spínač zapnuté/vypnuté
- 11 Piest
- 12 Upínacia skrutka krytu
- 13 Rukoväť
- 14 Zberný vak



## ZOSTAVENIE

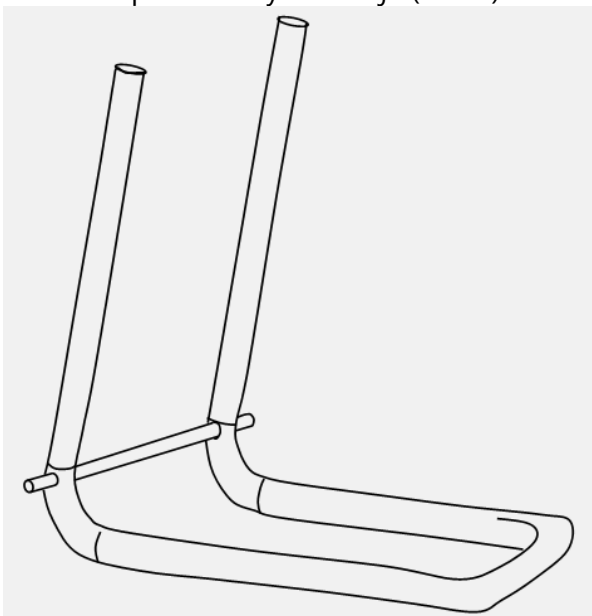
Vyberte stroj z obalu. Nepripájajte stroj k napájaciemu zdroju, kým nebude zostavený.

To sa vzťahuje aj na všetky nastavovacie úkony.

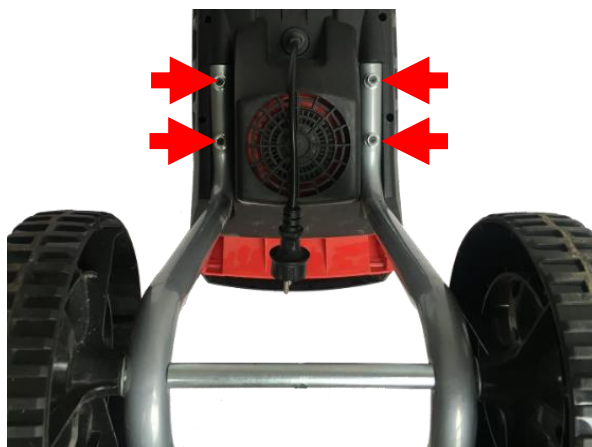
Otočte stroj na hornú časť.

Zasuňte os do predvrtaných otvorov v oporných nohách (obr. 1).

Zasuňte oporné nohy do stroja (obr. 2).

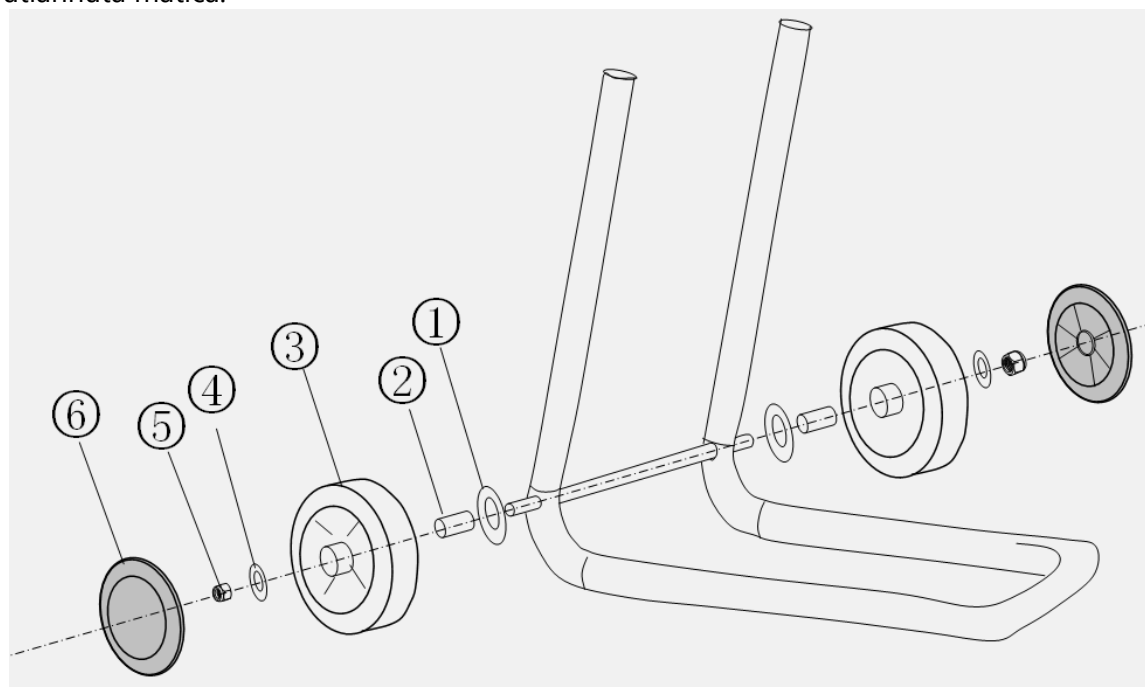


Obr. 1



Obr. 2

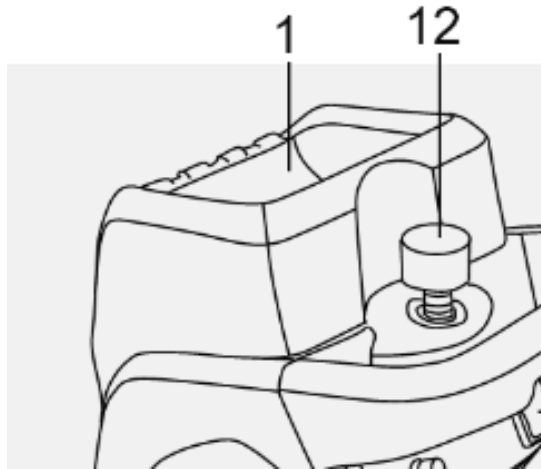
Vykonajte montáž koliesok podľa pokynov uvedených na obr. 3 a uistite sa, či nie je príliš utiahnutá matica.



Obr. 3

1) Podložka 2) Puzdro 3) Koliesko 4) Podložka 5) Matica M8 6) Kryt kolieska

Utiahnite upínaciu skrutku krytu (12) – obr. 4. Tento stroj je vybavený bezpečnostným spínačom. Uistite sa, prosím, či je riadne utiahnutá skrutka alebo či nebude aktivovaný motor.



Obr. 4

**POZNÁMKA:** Použitie tohto stroja bez násypky (1) – obr. 4 je nebezpečné.

## POUŽITIE

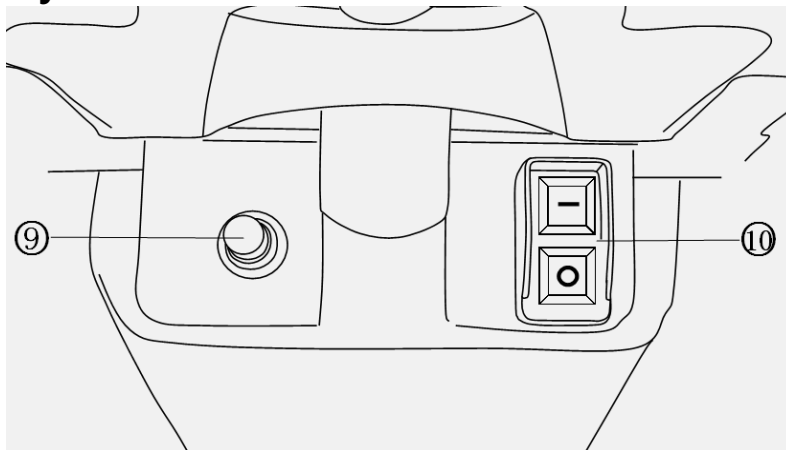
Pred použitím tohto stroja si pozorne prečítajte tieto pokyny a oboznámte sa s funkciami tohto stroja.

Pred kontrolou alebo údržbou akejkoľvek časti tohto stroja vypnite stroj a odpojte zástrčku napájacieho kábla od zásuvky, a uistite sa, či došlo k úplnému zastaveniu všetkých pohybujúcich sa častí.

1. Pred začatím práce skontrolujte materiál, ktorý sa bude spracovávať. Odstráňte všetky predmety a nečistoty, ktoré by mohli byť vymrštené, zaseknuté alebo inak zablokované v mechanizme stroja. Odstráňte všetku pôdu z koreňov. Cudzie predmety, ako sú kamene, sklo, kovy, tkaniny alebo plasty, nesmú vniknúť do násypky, pretože by došlo k poškodeniu nožov.
2. Vždy umiestnite stroj na pevnom a rovnom povrchu. Počas práce stroj nenakláňajte a nepremiestňujte ho.
3. Pred vložením materiálu do násypky počkajte, kým nože drviča nedosiahnu maximálne otáčky.
4. Používajte tento stroj iba na drvenie nasledujúcich materiálov:
  - Prúty a vetvy (maximálny priemer 45 mm)
  - Odpad z prerezaných kríkov.
  - Odpad z ostrihaných živých plotov
  - Rastlinný materiál a iný záhradný odpad
  - Listy a korene rastlín (pred drvením odstráňte z koreňov zeminu)
5. Nedávajte do drviča mäkký odpad, ako je kuchynský odpad, ale taký odpad kompostujte.
6. Vložte materiál, ktorý chcete drviť a ak nie je príliš objemný, do rohu násypky. Materiál sa vtiahne do drviča noža.

7. Vkladajte do násypky iba toľko materiálu, aby nedošlo k zablokovaniu násypky.
8. **Varovanie:** Dlhý materiál vyčnievajúci z drviča sa môže prudko pohybovať, ak je zachytený a vtáňovaný pracovnými nožmi. Udržujte, prosím, bezpečnú vzdialenosť.
9. Uistite sa, či môže rozdrvený materiál voľne vypadávať z výstupného sklzu.
10. Ak chcete vytvoriť jemnejší kompost, rozdrvený materiál sa môže rozdrviť ešte raz.
11. Nedovoľte, aby sa drvený materiál hromadil na mieste, kde by mohol zablokovať výstupný sklz. Ak by sa materiál hromadil príliš, mohol by dosiahnuť k nožom drviča a mohol by sa vyhadzovať z násypky.
12. Organický materiál obsahuje veľké množstvo vody a miazgy, ktoré môžu lipnúť na drviči. Ak chcete zabrániť lipnutiu vlhkého materiálu, nechajte ho niekoľko dní oschnúť. Veľké vetvy sa však drvia najlepšie, ak sú čerstvé.
13. Ak dôjde počas práce k zastaveniu mechanizmu, okamžite drvič zastavte a pred vyriešením problému ho odpojte od napájacieho zdroja.
14. Odstráňte z nožov všetok zablokovaný materiál a pred opätovným začatím práce nože skontrolujte, či nedošlo k ich poškodeniu.
15. Ak dôjde k zablokovaniu nožov na dlhšie než 5 sekúnd, bude aktivovaný bezpečnostný spínač, ktorý stroj vypne. Pred opätovným spustením nechajte stroj vychladnúť minimálne 1 minútu. Najskôr stlačte bezpečnostný spínač a potom stlačte spínač zapnuté/vypnuté, aby došlo k opätovnému spusteniu stroja.
16. Ak narazí mechanizmus drviča do akéhokoľvek cudzieho predmetu, ak začne stroj vydávať akékoľvek neobvyklé zvuky alebo ak začne vibrovať, okamžite stroj vypnite a počkajte na jeho zastavenie. Odpojte zástrčku napájacieho kábla od zásuvky a vykonajte nasledujúce kroky:
  - i) Skontrolujte, či nedošlo k poškodeniu.
  - ii) Vymeňte alebo opravte všetky poškodené časti.
  - iii) Vykonajte kontrolu a dotiahnite všetky uvoľnené časti.
17. Ak dôjde k zablokovaniu stroja, zastavte ho a počkajte, kým sa nezastavia nože drviča. Pred odstránením nečistôt odpojte zástrčku napájacieho kábla od zásuvky.
18. Dbajte na to, aby neboli vetracie otvory motora zanesené spracovaným materiálom alebo inými nahromadenými nečistotami, aby ste zabránili poškodeniu motora alebo možnému požiaru.
19. Kedykoľvek budete opúšťať pracovný priestor, zastavte stroj, počkajte, kým sa nezastavia nože drviča a odpojte zástrčku napájacieho kábla od zásuvky.
20. Nenechávajte spracovávaný materiál hromadiť v zóne výstupného otvoru. Tak môžete zabrániť správne výstupu materiálu, čo môže viesť k vyhadzovaniu materiálu cez plniaci otvor.

## Použitie stroja



Obr. 5

Spustenie a zastavenie drviča (10) – Obr. 5

Stlačte spínač s označením „■“, aby došlo k spusteniu stroja a spínač s označením „O“, aby došlo k zastaveniu motora.

Ak stroj nepracuje, stlačte tlačidlo „ističa“, a skontrolujte, či je stroj pripojený k napájaciemu zdroju. Hneď ako bude motor niekoľko sekúnd v chode, môžete začať drviť materiál.

Istič (9) – Obr. 5 bude aktivovaný v nasledujúcich prípadoch:

- Nahromadenie rozdrveného materiálu okolo drviaceho mechanizmu.
- Ak je drvený materiál väčší, než je prevádzková kapacita motora.
- Ak dochádza k veľkému odporu proti drviacemu mechanizmu.

Ak došlo k aktivácii ističa, vypnite drvič a odpojte ho od napájacieho zdroja.

- Vyskrutkujte upínaciu skrutku krytu na výstupnom sklze a otvorte hornú časť.
- Odstráňte všetky nečistoty alebo prekážky z priestoru drvenia.
- Zavrite hornú časť a znovu utiahnite upínaciu skrutku krytu.
- Nechajte motor niekoľko minút vychladnúť.
- Znovu stroj pripojte k napájaciemu napätiu a stlačte tlačidlo ističa.
- Hneď ako budete opäť pripravení na začatie práce, stlačte spínač „■“.

**Varovanie:** NIKDY nepovoľujte uťahovaciu skrutku bez toho, aby ste vypli spínač zapnuté/vypnuté a odpojili zástrčku napájacieho kábla od zásuvky.

**Varovanie:** Drvič sa zastaví do 5 sekúnd po vypnutí.

## Použitie tlačnej tyče

K dispozícii je tlačná tyč, ktorá pomáha plniť do násypky menej objemný materiál, ako sú malé vetvičky, lístie a iný záhradný odpad a rastliny.

- Vložte materiál do drviča.
- Vložte tlačnú tyč do násypky a tlačte materiál do drviaceho mechanizmu (obr. 5).
- Pred doplnením ďalšieho materiálu vždy počkajte, kým nebude rozdrvený všetok pôvodný materiál.



Obr. 6

**POZNÁMKA:** Vaše prsty sa nesmú nikdy dostať do násypky.

**POZNÁMKA:** Nepreceňujte svoje sily.

#### **Ako môžem zbierať rozdrvený materiál?**

Pred nasadením alebo zložením vreca vypnite hnaciu jednotku.

Môžete použiť dodané zberné vreco alebo môžete umiestniť drvič na nepremokavú plachtu, aby ste zachytili rozdrvený materiál.

Ak budete používať zberné vreco, musíte toto vreco zavesiť na závesy na oboch stranách výstupného sklzu.

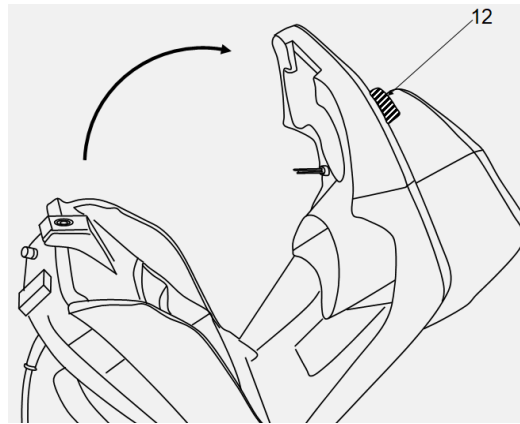


Obr. 7

**Varovanie:** Vetracie otvory na tele stroja nesmú byť nikdy zakryté vrecom na odpad alebo drveným materiálom.

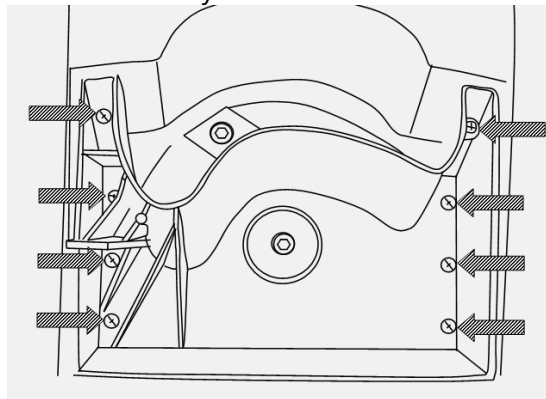
#### **Ako vymením nože?**

1. Uistite sa, či je drvič vypnutý a či je odpojený od napájacieho zdroja.
2. Odoberte násypku po odskrutkovaní upínacej skrutky krytu (12) na výstupnom sklze.



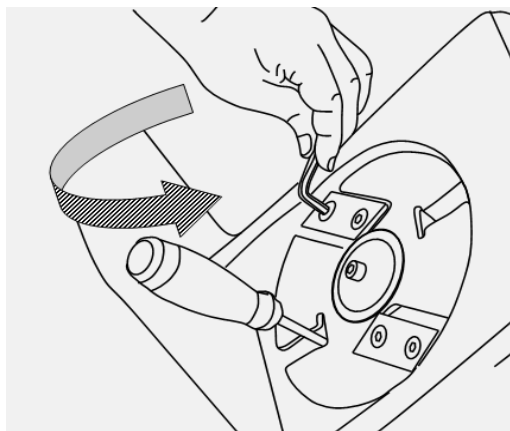
Obr. 8

3. Po odskrutkovaní 8 kusov skrutiek vyberte kovovú dosku.

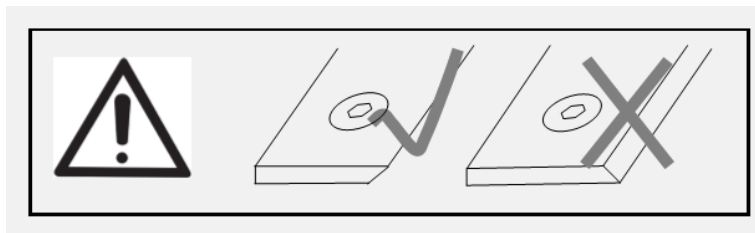


Obr. 9

4. Nože drviča sú obojstranné. Hneď ako budú nože opotrebované, môžu sa obrátiť, aby sa mohla použiť ich druhá pracovná hrana.
5. Odporúčame vám, aby ste pri výmene nožov používali pracovné rukavice.
6. Zablokujte nožový kotúč pomocou skrutkovača. Vyskrutkujte dve vnútorné skrutky s hlavou s vnútorným šesťhranom a poznamenajte si polohu pracovného uhla noža.
7. Vyberte nôž, otočte ho o 180 stupňov a potom ho znovu utiahnite. Uistite sa, či je nôž riadne usadený a upevnený, ako je uvedené na (obr. 11).
8. Zopakujte tento postup aj pri druhom noži.



Obr. 10



Obr. 11

Hneď ako budú na noži opotrebované obe pracovné hrany, nože sa musia vymeniť ako súprava. Tieto nože sa môžu prebrúsiť, ale túto prácu musí vykonávať skúsená osoba. Hmotnosť každého noža je dôležitá z hľadiska udržania vyváženia nožového kotúča. Akékoľvek nevyváženie môže spôsobiť poškodenie stroja a prípadné zranenie obsluhy.

### Kontrola vkladacej násypky

**Pozor! Vždy používajte ochranné rukavice.**

- Odpojte zástrčku napájacieho kábla od sieťovej zásuvky.
- Vyskrutkujte upínaciu skrutku krytu (12) na výstupnom sklze a otvorte kryt.
- Očistite priestor, kde dochádza k drveniu a odvádzaniu materiálu. Odstráňte vetvy alebo predmety, ktoré by mohli zablokovať nože.
- Zavrite kryt a zaskrutkujte späť upínaciu skrutku krytu (12) na výstupnom sklze.
- Stlačte tlačidlo ističa (9) pred stlačením spínača zapnuté/vypnuté.

### Bezpečnostná poistka

Tento drvič je vybavený bezpečnostným spínačom, ktorý sa nachádza v tesnení medzi krytom a výstupným sklzom. Ak nie je kryt riadne usadený na určenom mieste a ak nie je upevnený k výstupnému sklzu, tento BEZPEČNOSTNÝ SPÍNAČ je aktivovaný a zastaví sa motor. V takom prípade postupujte nasledovne:

- Otvorte kryt podľa vyššie uvedeného postupu.
- Starostlivo vyčistite priestor, kde dochádza k drveniu a odvádzaniu materiálu, a odstráňte predmety, ktoré by mohli spôsobiť zablokovanie nožov.
- Starostlivo zavrite kryt a zaskrutkujte späť upínaciu skrutku krytu (12) na výstupnom sklze.

**Pozor! Pred uvoľnením upínacej skrutky krytu VŽDY najskôr zastavte stroj pomocou spínača zapnuté/vypnuté (10) a odpojte zástrčku napájacieho kábla od sieťovej zásuvky.**

## ÚDRŽBA

- a) Manipulujte s týmto strojom opatrne a mimo dosahu detí. Pred uložením vždy počkajte, kým stroj nevychladne.
- b) Vykonávajte pravidelnú údržbu a kontrolu prvkov drviča, kontrolujte napríklad homogénne drvenie nožov.
- c) Manipulujte so strojom opatrne. Z dôvodu dosiahnutia optimálnych výkonov a zaistenia bezpečného použitia skontrolujte, či sú nože drviča čisté a správne nabrúsené.
- d) Odstráňte všetky kľúče a prípravky použité na nastavenie a zostavenie stroja. Pred zapnutím stroja vždy vykonajte kontrolu, či sú zo stroja odstránené všetky kľúče a nastavovacie prípravky.
- e) Zverte opravu tohto náradia iba kvalifikovanej osobe. Tento elektrický stroj spĺňa požiadavky

príslušných bezpečnostných predpisov. Opravy musia vykonávať iba kvalifikované osoby, ktoré budú používať originálne náhradné diely. Nedodržanie tohto pokynu môže spôsobiť extrémne nebezpečnú prevádzku stroja.

- f) Používajte iba nože odporúčané výrobcom pre tento model stroja. Ak dôjde k poškodeniu noža, musí ho opraviť iba výrobca alebo kvalifikovaná osoba.
- g) Zaistite, aby vetracie drážky motora neboli nikdy zanesené nečistotami alebo rozdrveným materiálom, pretože by mohlo dôjsť k poškodeniu motora alebo k požiaru.
- h) Pravidelne čistite stroj pomocou vlhkej handričky a mäkkej kefy. Nikdy neumývajte tento stroj vodou a nikdy tento stroj neponárajte do žiadnej kvapaliny. Nikdy nepoužívajte rozpúšťadlá ani čistiace prostriedky, ktoré by mohli poškodiť plastové diely tohto stroja.

## ODSTRAŇOVANIE PROBLÉMOV

Nasledujúca tabuľka ukazuje druhy porúch a uvádza, ako ich môžete opraviť, ak váš stroj nepracuje správne. Ak sa vám napriek tomu nepodarí problém nájsť a odstrániť, kontaktujte náš popredajný servis.

**Pozor: Pred začatím odstraňovania problému zastavte stroj a odpojte zástrčku kábla od zásuvky.**

Problém	Možná príčina	Odstránenie poruchy
Motor nie je v chode	Bola aktivovaná ochrana motora. Bolo prerušené napájacie napätie. Nebol aktivovaný bezpečnostný spínač.	Odstráňte všetok rozdrvený materiál a stlačte resetovacie tlačidlo (09). Skontrolujte napájací kábel, zástrčku a poistku. Skontrolujte pripevnenie násypky a skriňu motora.
Drvený materiál sa nevŕta do drviča	Zablokovaný materiál. Nože sú zablokované. Nože sú opotrebované.	Odstráňte z nožov všetok rozdrvený materiál. Odstráňte všetok rozdrvený materiál a znovu spustite drvič. Ak je to nutné, vyberte nože.