

PREKLAD ORIGINALNEHO NÁVODU NA OBSLUHU

Elektrický prevzdušňovač trávniká

REV 3215



Výrobca:

GARLAND distributor, s.r.o., Hradecká 1136, 50601 Jičín, Česká republika



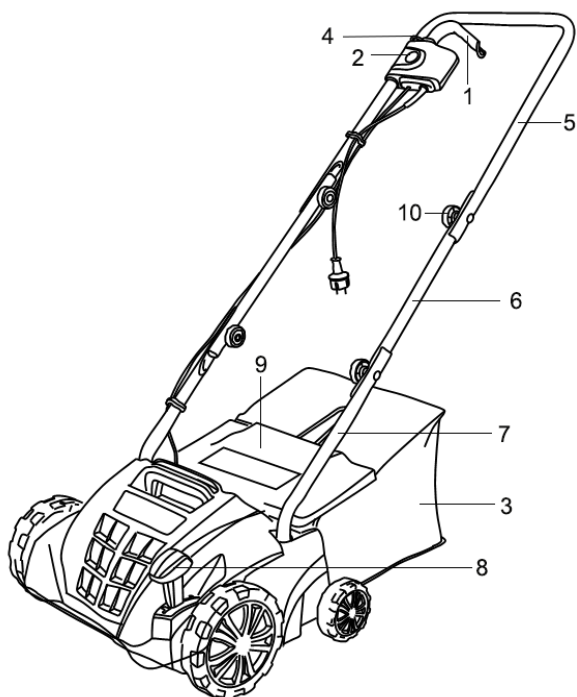
1. POUŽITIE

Tento výrobok je určený na prerezávanie (odstránenie machu a nekontrolovane vyrastených plytkých koreňov) trávnatých plôch v súkromných a hobby záhradách. Tento výrobok sa nesmie používať na komerčné účely. Tento výrobok sa musí používať podľa špecifických pokynov uvedených v návode na použitie. Nesprávne použitie alebo akékoľvek iné aktivity vykonávané na tomto výrobku, ktoré nie sú popísané v týchto pokynoch na použitie, sa považujú za neprípustné použitie a ide o použitie mimo právnej zodpovednosti výrobcu.




VAROVANIE! Pre vašu vlastnú bezpečnosť si prečítajte tento návod a všeobecné bezpečnostné pokyny pred použitím zariadenia. Vaše elektrické náradie sa smie odovzdať iným používateľom iba spoločne s týmito pokynmi.

2. POPIS (OBR. A)



1. Páka Štart/Stop
2. Bezpečnostná poistka
3. Zberný kôš
4. Háčik kábla
5. Rukoväť
6. Stredná rukoväť
7. Spodná rukoväť
8. Centrálna rukoväť na nastavenie výšky
9. Bezpečnostná zátkovka
10. Zaisťovací otočný gombík

3. TECHNICKÉ ÚDAJE

Elektrický vertikutátor	REV 3215
Menovitý výkon	230 V – 240 V/ 1 500 W
Dĺžka noža	32cm
Výška strihu	+6 až - 12 mm
Objem zberného koša	40 l
Hmotnosť	11kg
Trieda ochrany	 /IPX4
Prevádzkové otáčky prevzdušňovacieho valca	4 500 ot./min
Hladina akustického výkonu	98 dB(A)
Vibrácie	4,246m/s ² k = 1,5m/s ²

4. SYMBOLY



Dôležité!

Pred použitím tohto náradia si prečítajte pokyny na jeho použitie.



Udržujte ostatné osoby (a zvieratá) mimo nebezpečnej zóny.



Pozor, ostré zuby. Zuby pokračujú v otáčaní ešte chvíľu po vypnutí zariadenia. Pred vykonávaním akejkoľvek údržby alebo pri poškodení kábla odpojte zástrčku napájacieho kábla od sieťovej zásuvky.



Používajte vhodnú ochranu sluchu a zraku.



Udržujte napájací kábel v dostatočnej vzdialenosti od valca.



Tento symbol pred bezpečnostnou poznámkou označuje opatrenie, výstrahu alebo nebezpečenstvo. Ignorovanie tohto varovania môže mať za následok váš úraz alebo úraz inej osoby. Ak chcete obmedziť nebezpečenstvo zranenia, požiaru alebo úrazu elektrickým prúdom, riaďte sa vždy zobrazenými odporúčaniami.



Zodpovedajúce požiadavkám európskych noriem.



Trieda II – Toto zariadenie je opatrené dvojistou izoláciou a použitie uzemňovacieho vodiča nie je nutné.



Nevystavujte zariadenie dažďu.



Tieto symboly označujú požiadavky týkajúce sa používania ochrany sluchu, ochrany zraku, bezpečnostnej prilby, ochrany dýchacích ciest a rukavíc pri práci s týmto výrobkom.



Pri práci s týmto zariadením noste pevnú obuv.

5. ZÁKLADNÉ BEZPEČNOSTNÉ VAROVANIA TÝKAJÚCE SA ELEKTRICKÉHO NÁRADIA

Prečítajte si všetky bezpečnostné varovania a všetky pokyny. Nedbanie na nižšie uvedené varovania a nasledujúce pokyny môže mať za následok úraz elektrickým prúdom, požiar a/alebo vážne zranenie. Uschovajte bezpečnostné varovania a pokyny na budúce nahliadnutie. Termín „elektrické náradie“ v bezpečnostných varovaniach sa vzťahuje na vaše elektrické náradie, ktoré je napájané zo siete (káblom).

5.1 Pracovný priestor

- Pracovný priestor musí byť čistý a dobre osvetlený. V neuprataných a tmavých priestoroch môže dôjsť k nehodám.
- Nepracujte s elektrickým náradím v prostredí s nebezpečenstvom výbuchu, napríklad v prítomnosti horľavých kvapalín, plynov alebo prachu. V elektrickom náradí dochádza k iskreniu, ktoré môže tento prach alebo výpary zapáliť.
- Pri práci s elektrickým náradím udržiavajte deti a ostatné osoby v bezpečnej vzdialenosti.
- Rozptyľovanie môže spôsobiť stratu kontroly nad zariadením.

5.2 Elektrická bezpečnosť



Vždy skontrolujte, či napájacie napätie zodpovedá napätiu uvedenému na výkonovom štítku.

- Zástrčky elektrického náradia musia zodpovedať zásuvke. Zástrčku nikdy žiadnym spôsobom neupravujte. Nepoužívajte žiadne adaptéry zásuviek pri uzemnenom elektrickom náradí. Neupravené zástrčky a zodpovedajúce zásuvky znížia riziko úrazu elektrickým prúdom.
- Predídete telesnému kontaktu s uzemnenými povrchmi, ako sú rúrky, radiátory, kuchynské batérie a chladničky. Ak dôjde k uzemneniu vášho tela, hrozí zvýšené riziko smrteľného úrazu elektrickým prúdom.
- Nevystavujte elektrické náradie dažďu alebo vlhku. Ak sa dostane voda do elektrického náradia, zvýši sa riziko smrteľného úrazu elektrickým prúdom.
- Nepoškodzujte napájací kábel. Nikdy nepoužívajte napájací kábel na prenášanie tohto náradia a net'ahajte za tento kábel pri odpájaní zástrčky od sieťovej zásuvky. Udržujte napájací kábel ďaleko od horúcich plôch, oleja, ostrých hrán alebo pohybujúcich sa dielov. Poškodené alebo zamotané káble zvyšujú riziko smrteľného úrazu elektrickým prúdom.
- Pri práci s elektrickým náradím vonku použite predĺžovací kábel na vonkajšie použitie. Použitie kábla vhodného na vonkajšie použitie znižuje riziko smrteľného úrazu elektrickým prúdom.
- Ak musíte pracovať s elektrickým náradím vo vlhkom prostredí, použite napájací zdroj

vybavený prúdovým chráničom (RCD). Použitie prúdového chrániča (RCD) znižuje riziko smrteľného úrazu elektrickým prúdom.

5.3 Bezpečnosť osôb

- a) Pri práci s elektrickým náradím dávajte pozor, pozerajte sa, čo robíte, a používajte zdravý rozum. Nepoužívajte elektrické náradie, ak ste unavení alebo ak ste pod vplyvom drog, alkoholu alebo liekov. Chvilka nepozornosti pri práci s elektrickým náradím môže mať za následok vážne zranenie.
- b) Používajte bezpečnostnú výbavu. Vždy používajte ochranu zraku. Používanie bezpečnostnej výbavy, ako sú ochranná maska proti prachu, protišmyková bezpečnostná obuv, ochranná prilba alebo ochrana sluchu v prípade potreby zníži riziko zranenia.
- c) Zabráňte náhodnému spusteniu. Pred pripojením zástrčky napájacieho kábla k sietovej zásuvke sa uistite, či je spínač v polohe vypnuté. Prenášanie elektrického náradia s prstom na hlavnom spínači alebo pripojenie elektrického náradia k sieti, ak je spúšťací spínač v polohe zapnuté, zvyšuje pravdepodobnosť nehody.
- d) Pred zapnutím elektrického náradia odstráňte všetky nastavovacie kľúče alebo nástroje. Kľúče alebo nástroje upevnené k rotujúcej časti elektrického náradia môžu spôsobiť zranenie.
- e) Nenatáhujte sa príliš ďaleko. Za všetkých okolností majte vaše nohy pevne v kontakte so zemou. Tak si môžete zachovať kontrolu nad elektrickým zariadením v neočakávaných situáciách.
- f) Správne sa obliekajte. Nenoste voľné oblečenie alebo šperky. Udržujte vlasy, odev a rukavice mimo dosahu elektrického náradia. Voľný odev, šperky alebo dlhé vlasy sa môžu pohybujuúcimi sa časťami zachytiť.
- g) Ak sú k dispozícii zariadenia na odsávanie prachu a zachytávacie zariadenia, zaistite ich pripojenie a správne používanie. Použitie takýchto zariadení môže znížiť nebezpečenstvo spôsobované prachom.

5.4 Použitie elektrického náradia a jeho údržba

- a) Neočakávajte, že elektrické náradie vykoná viac práce, než môže vykonať. Použite správne elektrické náradie podľa toho, čo chcete robiť. S elektrickým náradím dosiahnete lepšie výsledky a budete vo väčšom bezpečí, keď sa bude používať na účel, na aký je určené.
- b) Nepoužívajte elektrické náradie, ak spínač tohto náradia nie je schopný vykonať jeho zapnutie a vypnutie. Elektrické náradie s poškodeným spínačom je nebezpečné a musí sa opraviť.
- c) Pred nastavovaním, pred výmenou príslušenstva alebo pred uložením elektrického náradia odpojte zástrčku od zdroja napájania. Tieto preventívne bezpečnostné opatrenia znižujú riziko náhodného spustenia elektrického náradia.
- d) Nepoužívané elektrické náradie uložte mimo dosahu detí a nedovoľte osobám, ktoré nie sú oboznámené s týmto elektrickým náradím alebo s týmito pokynmi, aby toto náradie používali. Elektrické náradie je v rukách nevyškolených používateľov potenciálne nebezpečné.
- e) Údržba. Vykonajte kontrolu, či nie sú zlé nastavené alebo zablokované pohybujuce sa časti, či nedošlo k zlomeniu alebo k zrušeniu akejkoľvek funkcie, ktorá by mohla negatívne ovplyvniť prevádzku elektrického náradia. Ak je elektrické náradie poškodené, musí sa opraviť. Mnoho nehôd je spôsobených používaním nedostatočne udržiavaného elektrického náradia.
- f) Udržujte rezné nástroje ostré a čisté. Riadne udržiavané rezné nástroje s ostrými ostriami sa menej zasekávajú a ľahšie sa ovládajú.
- g) Používajte elektrické náradie, príslušenstvo a rezné nástroje atď. v súlade s týmito pokynmi a spôsobom vhodným pre daný typ elektrického náradia. Berte do úvahy pracovné podmienky a vykonávanú prácu. Použitie elektrického náradia spôsobom, na aký nie je určené, môže mať za následok potenciálne nebezpečné situácie.

5.5 Servis

- Vaše elektrické náradie musí servisovať kvalifikovaný odborník, ktorý bude používať iba štandardné náhradné diely. Tak bude zaistené, že bude spĺňať požadované bezpečnostné normy.

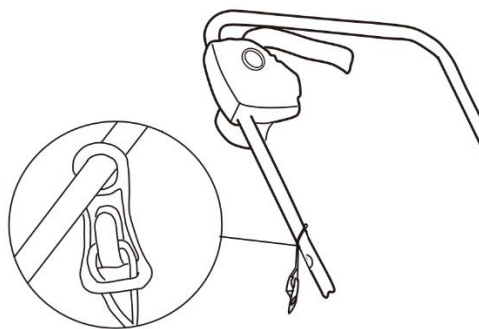
6. BEZPEČNOSTNÉ INFORMÁCIE PRE VERTIKUTÁTORY

- Prečítajte si pozorne všetky pokyny, aby ste zaistili bezpečnú prevádzku stroja.
- Pred začatím práce skontrolujte pracovný priestor a odstráňte všetky predmety, ktoré by mohli byť strojom zachytené a vymrštené.
- Udržujte napájací kábel v dostatočnej vzdialenosti od nožov. Tieto nože môžu kábel ľahko poškodiť, a tak môže dôjsť ku kontaktu s dielmi pod napätím.
- Používajte ovládaci páku opatrne. Zaistite, aby ste stáli v dostatočnej vzdialenosti od pracovného nástroja.
- Neštartujte motor, ak stojíte pred otvorom na odvod trávy.
- Nikdy nekladajte ruky alebo nohy na alebo pod rotujúce časti. Vždy udržiavajte bezpečnú vzdialenosť od výstupného otvoru na odvod trávy.
- Pamätajte na to, že obsluha stroja zodpovedá za nehody alebo riziká, ktoré hrozia iným osobám alebo ich majetku.
- Pri práci s vertikutátorom sa pohybujte iba rýchlou bežnou chôdzou.
- Pracujte iba v prípade, ak je svetlo alebo dobrá viditeľnosť.
- Nepoužívajte tento stroj na vlhkej trávě. Pri práci na mokrej trávě dávajte veľký pozor, aby ste zabránili pošmyknutiu.
- Zaistite, aby sa v blízkosti pracovného priestoru nenachádzali iné osoby alebo zvieratá.
- Nedotýkajte sa nožov, kým stroj nebude odpojený od napájacej siete a kým sa nože celkom nezastavia.
- Vždy udržiavajte stabilitu na svahu.
- Vždy pracujte po vrstevnici, nikdy nejazdite hore alebo dole.
- Nikdy nepracujte na príliš strmých svahoch.
- Pri pohybe smerom dozadu alebo počas pritáhovania stroja buďte veľmi opatrní.
- Dávajte veľký pozor najmä pri zmene smeru pohybu na svahu.
- Ak musíte nakloniť stroj z dôvodu prepravy, vždy zastavte pracovné nástroje. Zastavte pracovné nástroje, ak prechádzate iné než trávnaté povrchy a pri preprave stroja na pracovisko aj z pracoviska.
- Nikdy nepoužívajte tento stroj, ak sú poškodené alebo odstránené bezpečnostné zariadenia, napríklad bez bezpečnostnej záklopky a/alebo bez zberného koša.
- Vždy odpojte zástrčku napájacieho kábla od sieťovej zásuvky:
 - Ak nechávate stroj bez dozoru.
 - Pred uvoľnením zablokovaného pracovného nástroja.
 - Po náraze do cudzieho predmetu.
 - Ak dochádza k nadmerným vibráciám stroja.

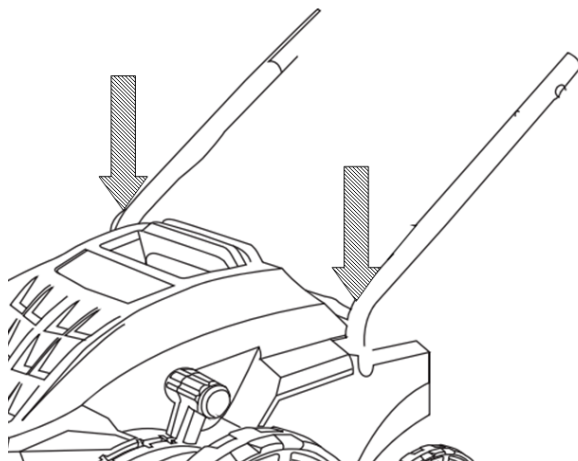
7. ZOSTAVENIE

7.1 Zostavenie rukoväti

- 1) Pripevnite príchytku kábla (4) k hornej rukoväti (5).

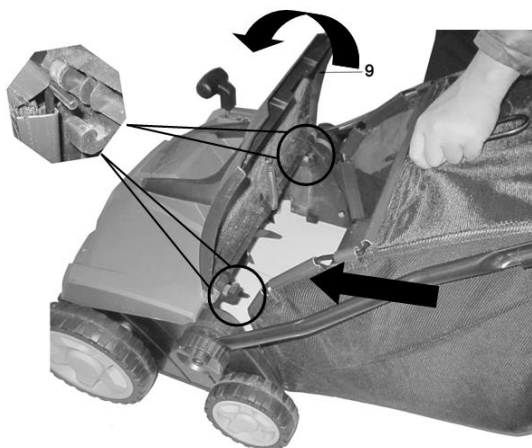


- 2) Zasuňte dolnú rukoväť (7) do drážok v telese stroja a upevnite ju pomocou dodaných skrutiek.



- 3) Zasuňte dve upevňovacie skrutky zvnútra cez otvory v hornej rukoväti (5) a potom hornú rukoväť pripevnite k strednej rukoväti (6) pomocou dvoch poistných otočných gombíkov (10).
 4) Zasuňte dve upevňovacie skrutky zvnútra cez otvory v dolnej rukoväti (7) a potom dolnú rukoväť pripevnite k strednej rukoväti (6) pomocou dvoch poistných otočných gombíkov (10).

7.2 Zostavenie zberného koša



Upevnenie kompletne zostaveného koša na vertikutátor

- 1) Zdvihnite bezpečnostný kryt (8)
- 2) Uistite sa, či je výstupný kanál čistý a či sú odstránené všetky nečistoty
- 3) Nasadíte celkom zostavený zberný kôš na polohovacie body nachádzajúce sa na zadnej časti žacieho ústrojenstva, ako na uvedenom obrázku
- 4) Umiestnite bezpečnostnú zátku na hornú časť zberného koša. Skontrolujte, či je možné

zberný kôš ľahko umiestniť do správnej polohy.

Poznámka: Vertikutátor je možné používať aj bez nasadeného zberného koša, s ochranným krytom (8) nastaveným v dolnej polohe.

7.3 Vedenie kábla

- Vždy vedte napájací kábel mimo pracovnej plochy, aby ste zabránili jeho kontaktu s pracovným zariadením stroja. Pred začatím práce si naplánujte trasu. Začnite prácu na mieste, ktoré je najbližšie k sieťovej zásuvke, a pokračujte v práci smerom od zásuvky. Tak sa bude napájací kábel nachádzať mimo žacieho ústrojenstva a zabráni sa jeho náhodnému preseknutiu. Prehodte si kábel cez rameno, aby ste zvýšili bezpečnosť práce.
- Ak chcete použiť príchytku kábla, vytvorte slučku na konci napájacieho kábla, pretiahnite túto slučku cez otvor v rukoväti a zasunúť ju do príchytky kábla.

8. POUŽITIE

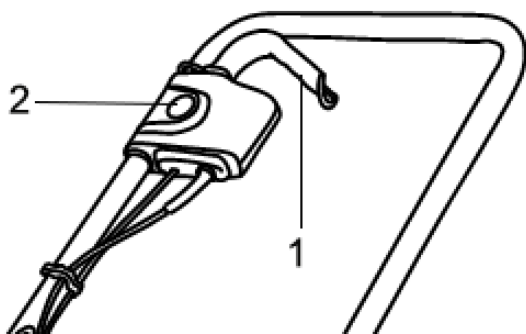
8.1 Nastavenie výšky kosenia



VAROVANIE! Pred každým nastavením stroj vždy vypnite a odpojte zástrčku napájacieho kábla od sieťovej zásuvky.

8.2 Spustenie a zastavenie

Spustenie a zastavenie:



Pred opätovným spustením sa uistite, či sa nôž neotáča. Vyhnite sa rýchlemu zapínaniu a vypínaniu.

Spustenie:

- a. Stlačte a držte bezpečnostné tlačidlo (2). Pritlačte spínaciu páku (1) smerom k rukoväti.
- b. Uvoľnite bezpečnostné tlačidlo (2)

Zastavenie:

Uvoľnite spínaciu páku (1)

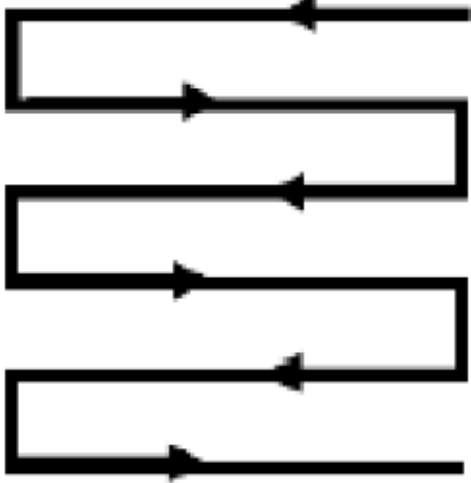
9. VERTIKUTÁCIA/PREVZDUŠŇOVANIE

VAROVANIE ! Riziko zranenia! Pred začatím práce skontrolujte terén a odstráňte všetky predmety, ktoré by mohli byť strojom vymrštené.

VAROVANIE Riziko zranenia! Pri práci nikdy neprestávajúť venovať pozornosť riadeniu.

- Postavte výrobok na rovnú trávnatú plochu.
- Držte stlačenú bezpečnostnú poistku (2).
- Pritiahnite a držte stlačenú ovládaciu páku (1) a uvoľnite bezpečnostnú poistku (2).
- Počkajte, kým motor nedosiahne maximálne otáčky naprázdno.
- Vedte stroj rovnomernou a pomalou rýchlosťou (bežná chôdza) pokiaľ možno v priamom smere.

- Robte prácu v ľahko sa prekrývajúcich riadkoch. Najúčinnnejším spôsobom vertikutácie/prevzdušnenia trávniku sú pojazdy v priamom smere pozdĺž jednej strany. Tým sa udržiava rovnomernosť riadkov a zaistí sa vertikutácia/prevzdušnenie celého trávniku bez toho, aby došlo k vynechaniu akýchkoľvek miest.



- Pri práci obchádzajte kvetinové záhony. Hneď ako sa uprostred trávniku dostanete k záhonu kvetín, obíďte jeden alebo dva riadky okolo tohto záhonu.
- Venujte špeciálnu pozornosť vykonávaniu zmeny smeru jazdy.

Dôležité poznámky

VAROVANIE Riziko zranenia:

- Vždy udržiavajte predlžovací kábel v bezpečnej vzdialenosti od stroja.
- Ak je to možné, vždy pracujte po vrstevnici svahu.
- Nikdy nespúšťajte tento stroj na spevnenom povrchu.
- Ak dôjde k zablokovaniu valca vertikutátora (pracovného valca) cudzími predmetmi, okamžite uvoľnite ovládaciu páku (1).
- Ak dôjde k zachyteniu cudzích predmetov, skontrolujte stroj a ak je to nutné, zaistite jeho opravu.
- Ak chcete dosiahnuť čo najlepšie pracovné výsledky a čo najdlhšiu prevádzkovú životnosť, musí sa vykonávať úprava pokiaľ možno čo najkratšieho trávniku.
- Ak budete stáť príliš dlho na jednom mieste, môže dôjsť k poškodeniu trávnatého podrastu.

10. ČISTENIE A ÚDRŽBA

VAROVANIE! Nebezpečenstvo poranenia! Pred akoukoľvek údržbou a/alebo čistením:

- Vypnite tento stroj.
- Odpojte zástrčku napájacieho kábla od sieťovej zásuvky.

VAROVANIE! Nebezpečenstvo poranenia! Vertikutačný valec (pracovný valec) v chode!

- Nikdy nenakláňajte, nezdvíhajte alebo neprenášajte tento stroj, ak je v chode motor.
- Pred vykonávaním akejkoľvek údržby a/alebo čistením vždy počkajte, kým nedôjde k úplnému zastaveniu.

VAROVANIE! Nebezpečenstvo poranenia! Vykonávajte sami iba tie úkony údržby, ktoré sú popísané v tomto návode.

Akékoľvek iné práce, najmä úkony údržby a opravy motora, musia vykonávať zaškolení mechanici. Nesprávna práca môže spôsobiť poškodenie výrobku a tým aj zranenie osôb.

Čistenie prevzdušňovača trávniku:



Nebezpečenstvo! Prevzdušňovací valec môže spôsobiť zranenie!

Pred začatím údržby odpojte zástrčku kábla od sieťovej zásuvky a počkajte, kým sa prevzdušňovací valec nezastaví.

Pri vykonávaní údržby používajte pracovné rukavice.

Prevzdušňovací valec je potrebné čistiť po každom použití.



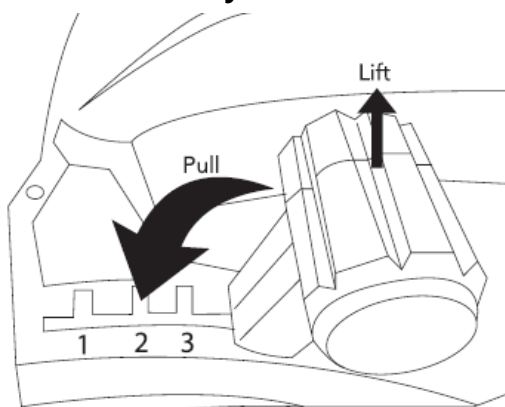
Riziko zranenia a fyzického poškodenia!

Nečistite prevzdušňovač pod tečúcou vodou (najmä vodou pod vysokým tlakom).

Nepoužívajte pri čistení prevzdušňovacieho zariadenia tvrdé alebo špicaté predmety.

Odstráňte trávnu a usadené nečistoty z koliesok, prevzdušňovacieho valca a telesa.

Nastavenie hĺbky



Hĺbka vertikutácie sa nastavuje pomocou nastavovacieho mechanizmu. Pritiahnite páku na nastavovanie hĺbky vertikutácie v smere udávanom šípku a potom zvolte požadovanú polohu (1/2/3/4). Uistite sa, že páka správne zapadla v nastavenej polohe.

1 = hĺbka vertikutácie 12 mm

2 = hĺbka vertikutácie 8 mm

3 = hĺbka vertikutácie 4 mm

4 = premiestňovacia/prepravná poloha

Výmena prevzdušňovacieho valca:

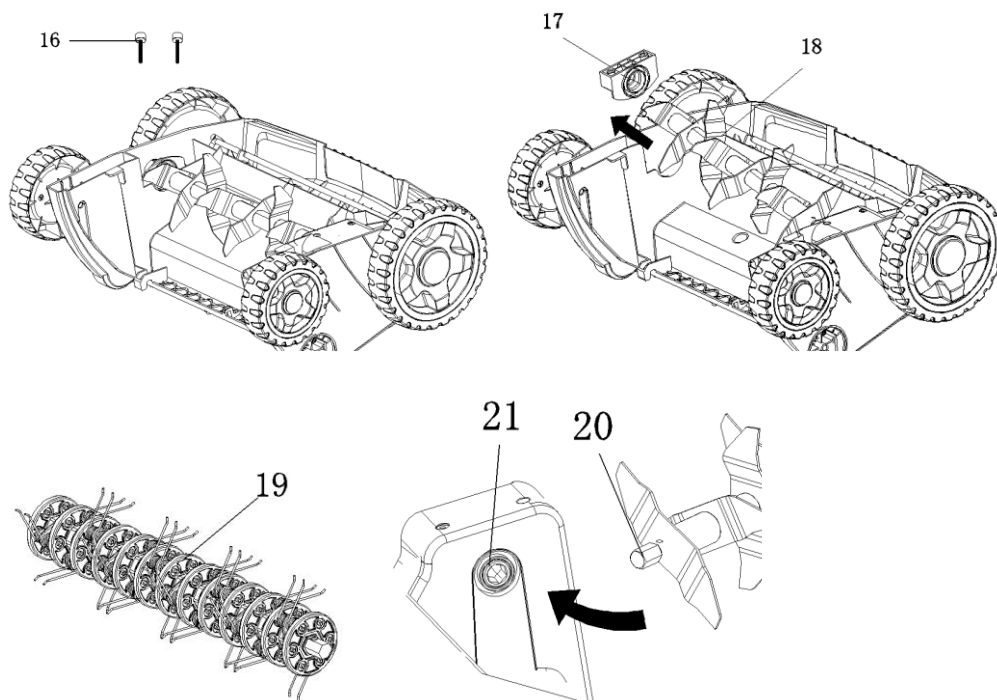
Nebezpečenstvo! Prevzdušňovací valec môže spôsobiť zranenie!

Pred odstránením poruchy odpojte zástrčku kábla od sieťovej zásuvky a počkajte, kým sa prevzdušňovací valec nezastaví.

Pri opravách porúch používajte pracovné rukavice.

Ak sa nachádza prevzdušňovací valec už v polohe nastavenia opotrebenia 3 a ak je opotrebovaný, prevzdušňovací valec sa musí vymeniť.

1. Odskrutkujte dve skrutky (16) na spodnej strane telesa.
2. Zdvihnite nožový valec vertikutátora (18) do šikmej polohy a odtiahnite hnací hriadeľ.
3. Demontujte ložiskové puzdro (17) z nožového valca vertikutátora (18).
4. Nasadte ložiskové puzdro (17) na nový nožový valec vertikutátora (18).
5. Nasadte nový valec vertikutátora (18) na hnací hriadeľ takým spôsobom, aby kolík (20) zapadol do drážky v hnacom hriadeli (21).
6. Priskrutkujte ložiskové puzdro (17) na spodnú stranu telesa, ale príliš puzdro neutahujte.
7. Na výmenu je k dispozícii ďalší prevzdušňovací valec (19).



11. ODSTRÁŇOVANIE PORÚCH

Porucha	Možné príčiny	Odstránenie poruchy
Motor nie je možné spustiť	a) Žiadne napájacie napätie v sieti b) Poškodený kábel c) Poškodený spínač, blok spínač/zástrčka d) Pripojenie k motoru alebo ku kondenzátoru je prerušené e) Upchatý kryt	a) Skontrolujte elektrické vedenie a poistku b) Vykonajte kontrolu c) Zverte kontrolu stroja autorizovanému servisu d) Zverte kontrolu stroja autorizovanému servisu. Ak je to nutné, nastavte pracovnú hĺbku. e) Vyčistite kryt, aby sa valec mohol voľne otáčať
Výkon motora klesá	a) Pôda je príliš pevná b) Upchatý kryt c) Valec je značne opotrebovaný	a) Zmeňte pracovnú hĺbku b) Vyčistite kryt c) Vymeňte valec
Nepresné výsledky vertikutácie.	a) Opatrebovaný valec b) Nesprávna pracovná hĺbka	a) Vymeňte valec b) Použite správnu pracovnú hĺbku
Motor je v chode, ale valec sa neotáča	a) Ozubený remeň je roztrhnutý	a) Zverte opravu autorizovanému servisu

12. SERVISNÉ ODDELENIE

- Poškodené spínače sa musia vymeniť v našom popredajnom servisnom oddelení.
- Ak je poškodený napájací kábel (alebo jeho zástrčka), musí sa nahradiť špeciálnym napájacím káblom, ktorý si môžete kúpiť v našom servisnom oddelení. Výmenu napájacieho kábla musí vykonať iba naše servisné oddelenie (pozrite poslednú stranu) alebo kvalifikovaná osoba (kvalifikovaný elektrikár).

13. ULOŽENIE

- Vykonajte kompletne očistenie celého stroja a jeho príslušenstva.
- Uložte tento stroj mimo dosahu detí, v stabilnej a bezpečnej polohe, na chladnom a suchom mieste, zabráňte pôsobeniu príliš vysokých a príliš nízkych teplôt.
- Chráňte stroj pred priamym slnečným žiarením. Ak je to možné, uložte stroj na tmavom mieste.
- Neukladajte stroj do plastového vreca, aby ste zabránili vytváraniu vlhkosti.